

Ersatzteilkatalog

für den Überladewagen

GTU 25



GMB Güstrower Maschinenbau GmbH

GÜSTROWER



Neuwieder Weg 1
18273 Güstrow

Tel. : 03843 / 2175 – 0

info@gmb-guestrower.de

www.gmb-guestrower.de

Werter Kunde,

Ersatzteile können zu jeder Zeit im Internetshop (www.gmb-guestrower.de) bzw. telefonisch werktags zwischen 7.15 Uhr und 16.00 Uhr bzw. ganztägig per Email oder Fax bestellt werden.

Für die Bearbeitung Ihrer Bestellung benötigen wir:

1. ET – Nummer
2. Anzahl
3. Lieferart
4. Lieferanschrift
5. Rechnungsanschrift

Die Ware kann bei Eingang der Bestellung vor 11.30 Uhr innerhalb Deutschlands in der Regel am darauf folgenden Werktag per Nachtversand zugestellt werden. Wird keine Lieferart vereinbart erfolgt die Zustellung per Stückgut oder Paketdienst nach unserer Wahl.

Sollten nicht alle Teile einer Bestellung sofort verfügbar sein, erfolgt die Lieferung in Teilloren, wenn nichts anderes ausdrücklich vereinbart wird.

Für Ersatzteile gelten unsere Garantiebedingungen. Sollte ein Teil beanstandet werden leisten wir Ersatz gegen Rechnung. Das reklamierte Teil ist uns auf dem kostengünstigsten Weg zurück zu schicken. Wird die Reklamation anerkannt erfolgt eine Gutschrift.

Falsch bestellte Teile werden durch uns im neuwertigen Zustand zurückgenommen. Für die Wiedereinlagerung berechnen wir 20 % des Warenwertes.

Es gelten unsere allgemeinen Liefer – und Zahlungsbedingungen. Insbesondere weisen wir darauf hin, dass bei Bestellungen unter 25,-€ ein Mindermengenaufschlag von 7,70€ erhoben wird.

GMB Güstrower Maschinenbau GmbH

Neuwieder Weg 1

18273 Güstrow

Tel. : 03843 / 2175 – 0

Baugruppe

Schnecken

Antrieb Schnecke	4
Schnecken	6
Gehäuse stehende Schnecke	8
Mittellager liegende Schnecke	10
Lager unten Stehende Schnecke	10
Mittellager stehende Schnecke	12
Lager oben	14
Reinigungsklappe / Dosierklappe	16

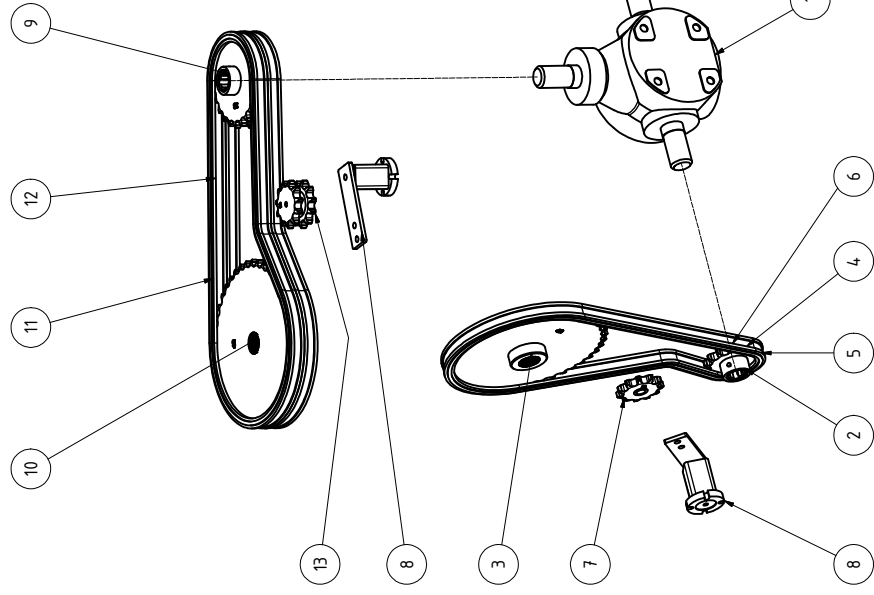
Zubehör

flexibler Auslauf / Getreiderutsche	18
Pultaufsatz / Plane	20
Kotflügel	22
Schutzeinrichtungen	24

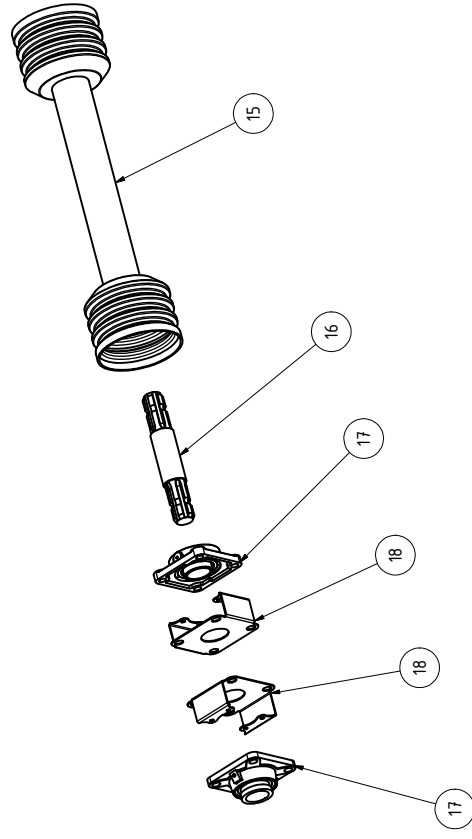
Fahrgestell

Achse	26
Bremse	28
Feder	30
Klammer	32
Lager	34
Druckluftbremsanlage	36
Druckluftbremsanlage mit ALB	38

Antrieb stehende Schnecke



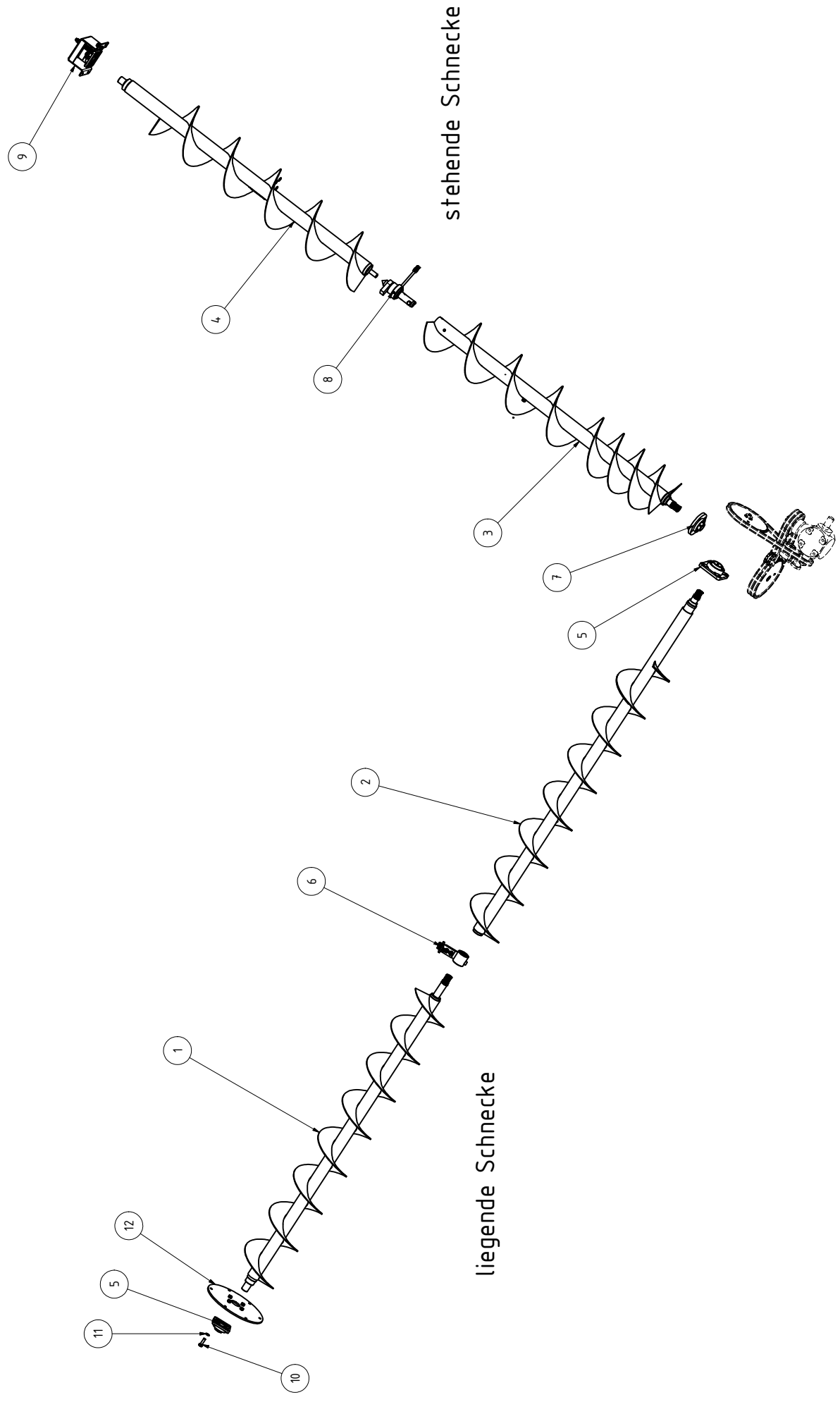
Antrieb liegende Schnecke



Antrieb Schnecken

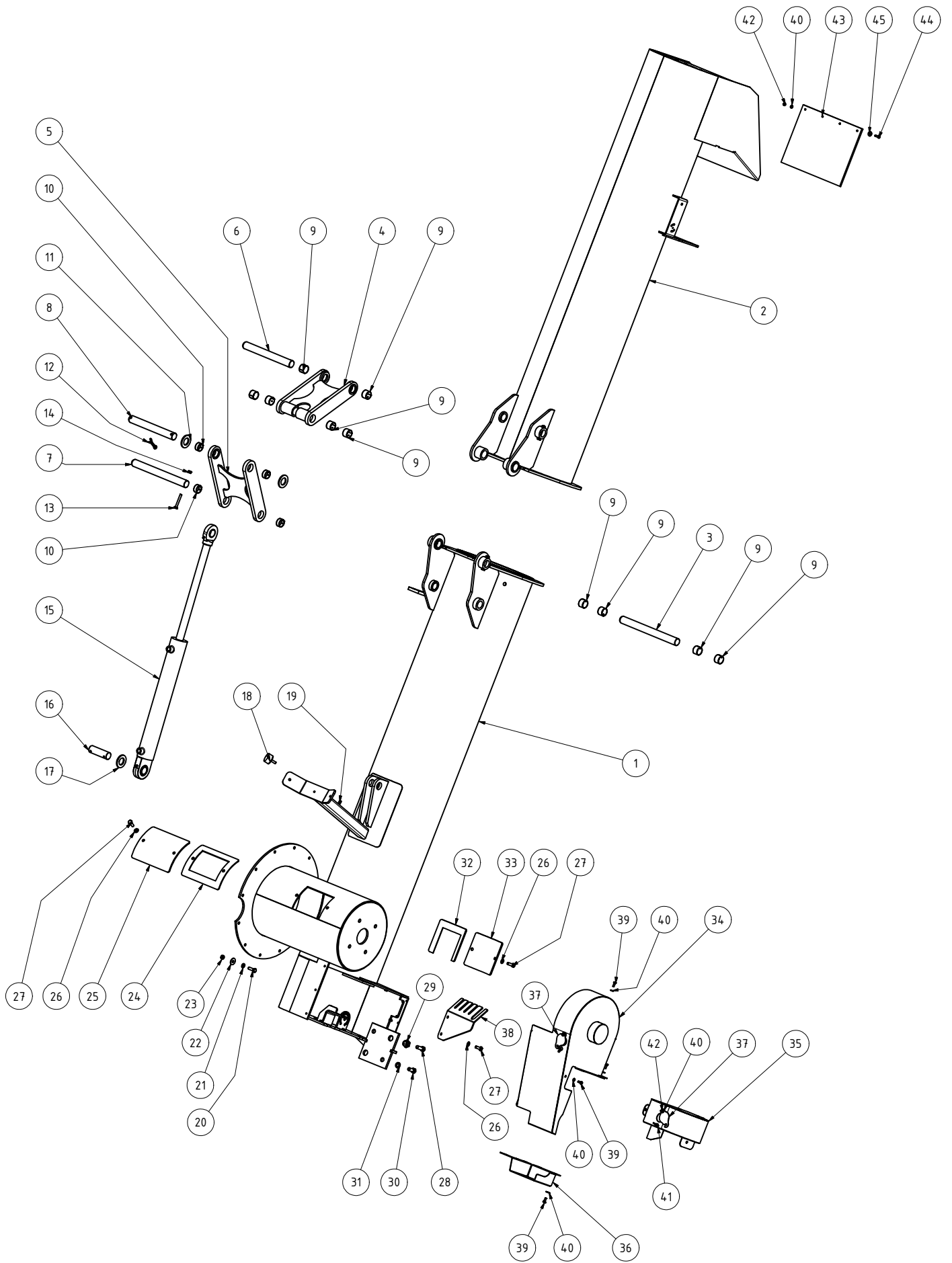
lfd. Nr.	ID-Nummer	ET-Nummer	Benennung	Anz
1	Getr0176		Kegelradgetriebe	1
2	12 265 045 2		Kettenrad z=14 16B1	1
3	12 267 431 4		Kettenrad z=42 16B1	1
4	12 267 431 4		Kette 16B-1 (69 Glieder)	1
5	Kette0092		Kettenschloss 16B-1	1
6			gekröpftes Glied 16B-1	1
7	Rad0642		Kettenspannrad Z=11 16b-1	3
8	RE40-FE40-20°		Spannerhalter	2
9	12 264 689 0		Kettenrad z=23 16B-2	1
10	12 255 693 8		Kettenrad z=42 16B-2	1
11	12 267 432 2		Kette 16B-2 (77 Glieder)	1
12	Kette0097		Kettenschloss 16B-2	1
13	12 265 206 0-2a		Distanzbuchse Doppelkettenrad	1
14	Welle0605		Gelenkwelle mit Rutschkupplung	1
15	Welle0604		Gelenkwelle W2500	1
16	Welle0216		Profilwelle	1
17	Lager0014		Lager	2
18	12 265 118 0-40		Schutztopfhalter	2
19	Schei0791		Reibscheibe	4

Schnecken



Schnecken GTU25

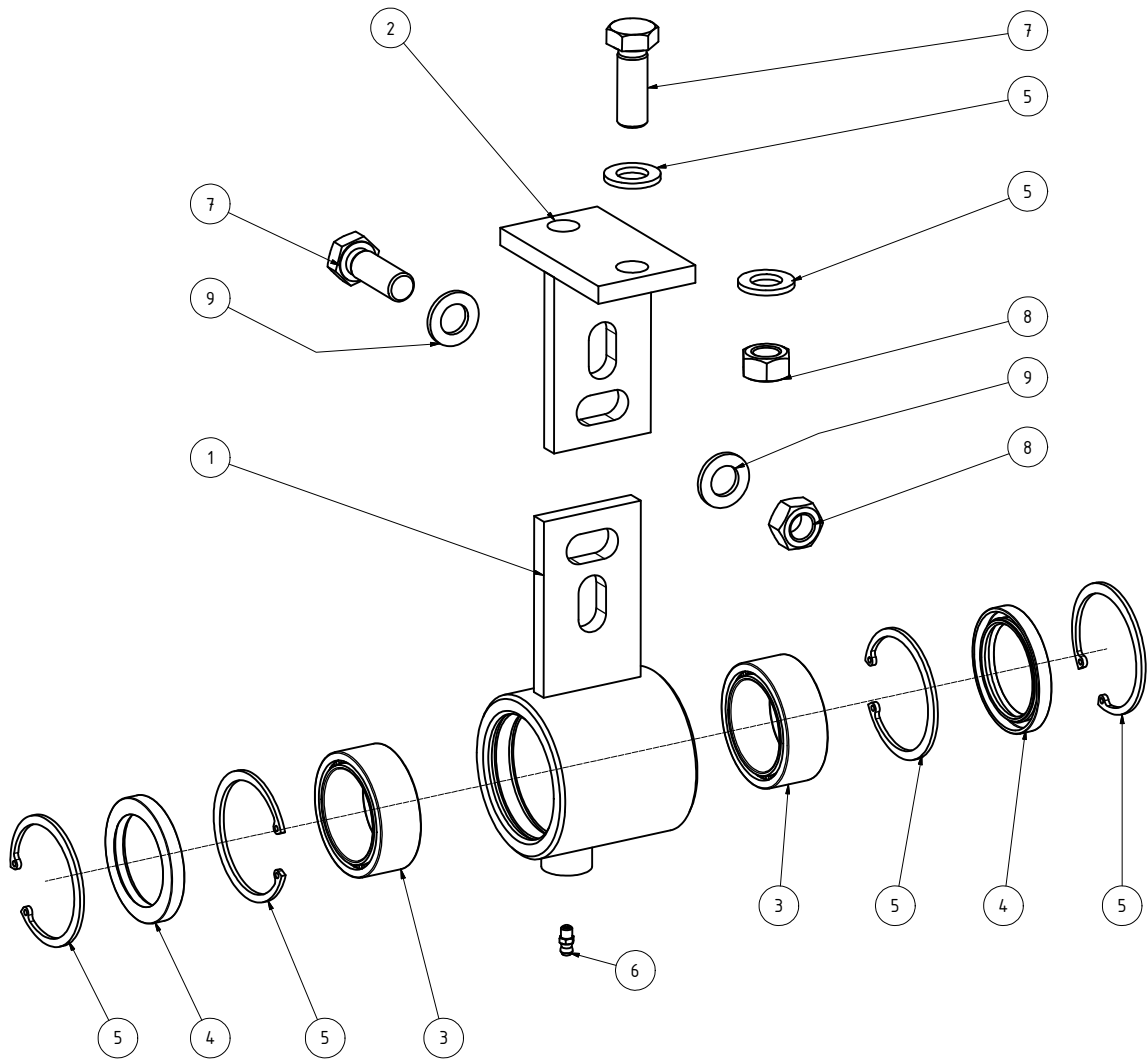
lfd. Nr.	ID-Nummer	ET-Nummer	Benennung	Anz
1	12 265 402 1-1		liegende Schnecke hinten	1
2	12 265 007 5		liegende Schnecke vorn	1
3	12 265 000 1 - 39		stehende Schnecke unten	1
4	12 265 000 1 - 40		stehende Schnecke oben	1
5		Lager 0287	Flanschlager	2
6	12 264 963 0		Mittellager liegende Schnecke	1
7	12 265 051 6		Flanschlager unten	1
8	12 265 049 3		Mittellager stehende Schnecke	1
9	12 265 052 4		Lager oben	1
10		Schr	Sechskantschraube M16x55	12
11		Schei	Scheibe 17 DIN 125	12
12	12 267 051 1-0		Aufnahmeflansch	1
13				
14				



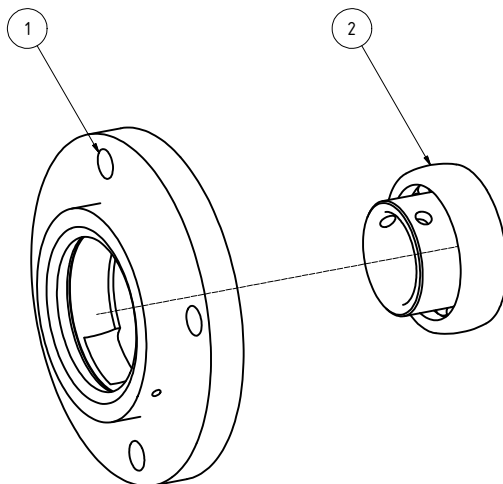
Gehäuse stehende Schnecke

Gehäuse stehende Schnecke

lfd. Nr.	ID-Nummer	ET-Nummer	Benennung	Anz
1	12 265 004 2 - 1		Gehäuse Schnecke Unterteil	1
2	12 265 004 2 - 2		Gehäuse Schnecke Oberteil	1
3	12 265 518 4-16		Gelenkbolzen	1
4	12 265 518 4-22		Gelenkkoppel	1
5	12 265 518 4-21		Gelenkkoppel 1	1
6	12 265 518 4-18		Lagerbolzen 2	1
7	12 265 518 4-19		Lagerbolzen 3	1
8	12 265 518 4-17		Lagerbolzen 1	1
9	EGB4030-E50	Buchse0247	Gleitlager	6
10	EGB4020-E50	Buchse0040	Gleitlager	4
11	12 265 518 4-10		Distanzscheibe	8
12	DIN 94 - 10 x 80	Splint0074	Splint	4
13	DIN 931-1 - M10 x 80	Schr0084	Sechskantschraube	6
14	DIN 985 - M10	Mut0123	Stopfmutter	6
15	12 267 191 4		Zylinder 80x40	1
16	12 265 042 8-1		Zylinderanlenkbolzen	1
17	12 265 518 4 - 28		Unterlegscheibe	2
18	GTU0014		Metallpuffer	3
19	DIN 934 - M10	Mut0181	Sechskantmutter	3
20	DIN 933 - M12 x 40	Schr0051	Sechskantschraube	12
21	DIN 125 - A 13	Schei0112	Unterlegscheibe	12
22	DIN 9021 - 13	Schei0039	Unterlegscheibe	12
23	DIN 934 - M12	Mut0047	Sechskantmutter	12
24	12 265 000 1-22		Dichtgummi	1
25	12 265 000 1-9		Deckel zu Austragrohr	1
26	DIN 125 - A 13	Schei0112	Unterlegscheibe	6
27	DIN 933 - M12 x 35	Schr0075	Sechskantschraube	6
28	DIN 933 - M16 x 50	Schr0476	Sechskantschraube	2
29	12 265 522 3		Exenter	2
30	DIN 933 - M16 x 40	Schr0481	Sechskantschraube	2
31	DIN 125 - A 17	Schei0176	Unterlegscheibe	2
32	12 265 000 1-21		Dichtgummi	1
33	12 265 000 1-6		Deckel Steigrohr	1
34	12 267 240 0a-1		Kettenschutz 1	1
35	12 267 240 0a-2		Kettenschutz 2	1
36	12 267 240 0a-8		Kettenschutzblech	1
37	12 267 411 3-15		Schmierlochdeckel	2
38	12 267 412 1		Schlauchhalter	1
39	DIN 933 - M8 x 20	Schr0035	Sechskantschraube	6
40	DIN 125 - A 8,4	Schei0117	Unterlegscheibe	6
42	DIN 985 - M8	Mut0002	Sechskantmutter	6
43	12 265 000 1-47		Spritzschutz	1
44	DIN 933 - M8 x 30	Schr0274	Sechskantschraube	5
45	DIN 9021 - 8,4	Schei0220	Unterlegscheibe	5



Mittellager liegende Schnecke



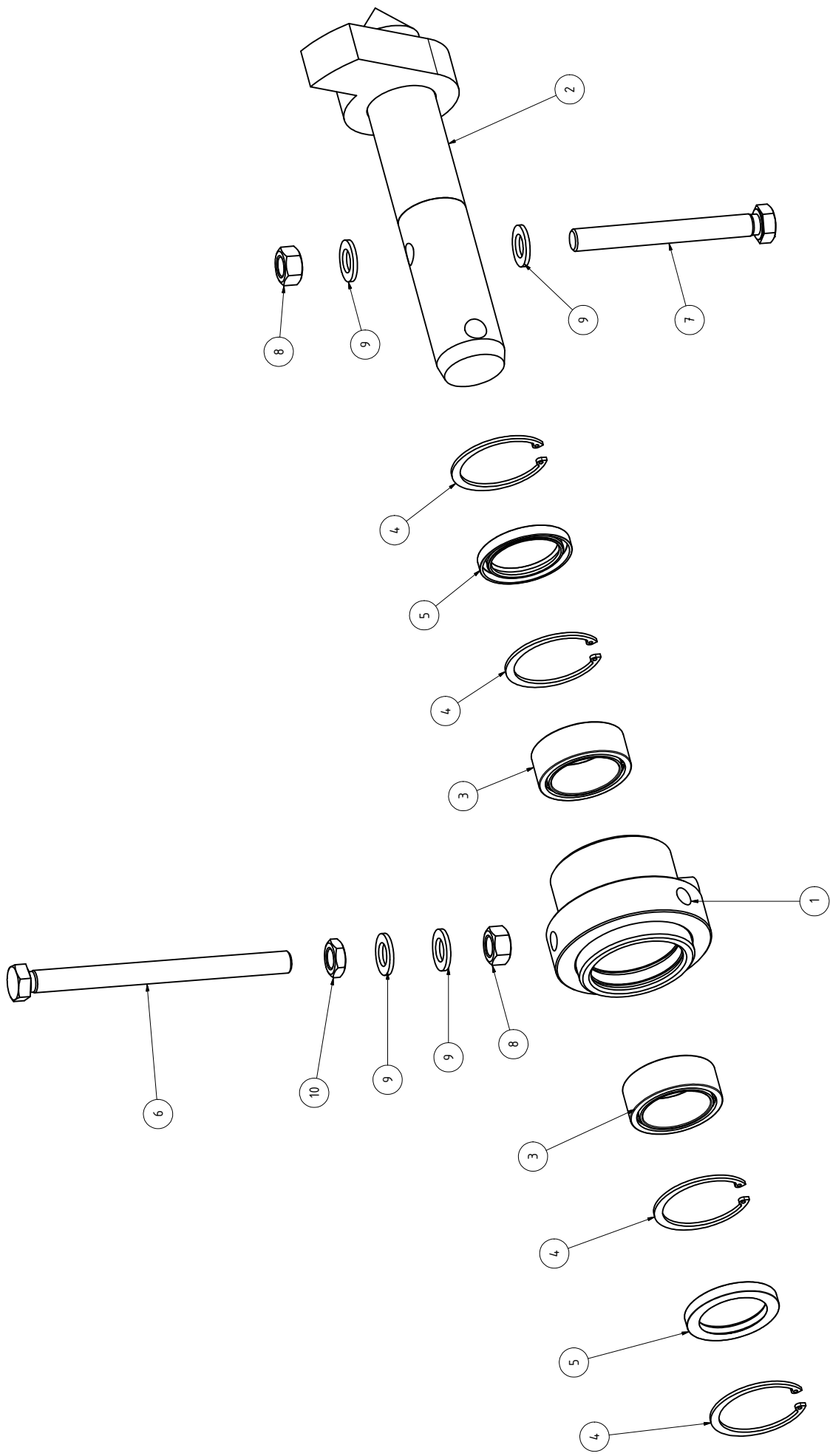
Lager unten, stehende Schnecke

Mittellager liegende Schnecken

lfd. Nr.	ID-Nummer	ET-Nummer	Benennung	Anz
1	12 264 831 2		Lagergehäuse	1
2	12 264 262 0		Halter	1
3	DIN 617 SKF - SKF NKI 50/25		Nadellager	2
4	DIN 3760 - AS - 50 x 68 x 8 - NBR		Wellendichtring	2
5	DIN 472 - 68 x 2,5		Sicherungsring	4
6	DIN 71412 - AM 6 (kegelig kurz)		Kegelschmiernippel Form A	1
7	DIN 933 - M16 x 45		Sechskantschraube	4
8	DIN 934 - M16		Sechskantmutter	4
9	DIN 125 - A 17		Unterlegscheibe	8
	12 264 953 0		Mittellager liegende Schnecke	
			(komplett)	

Lager unten

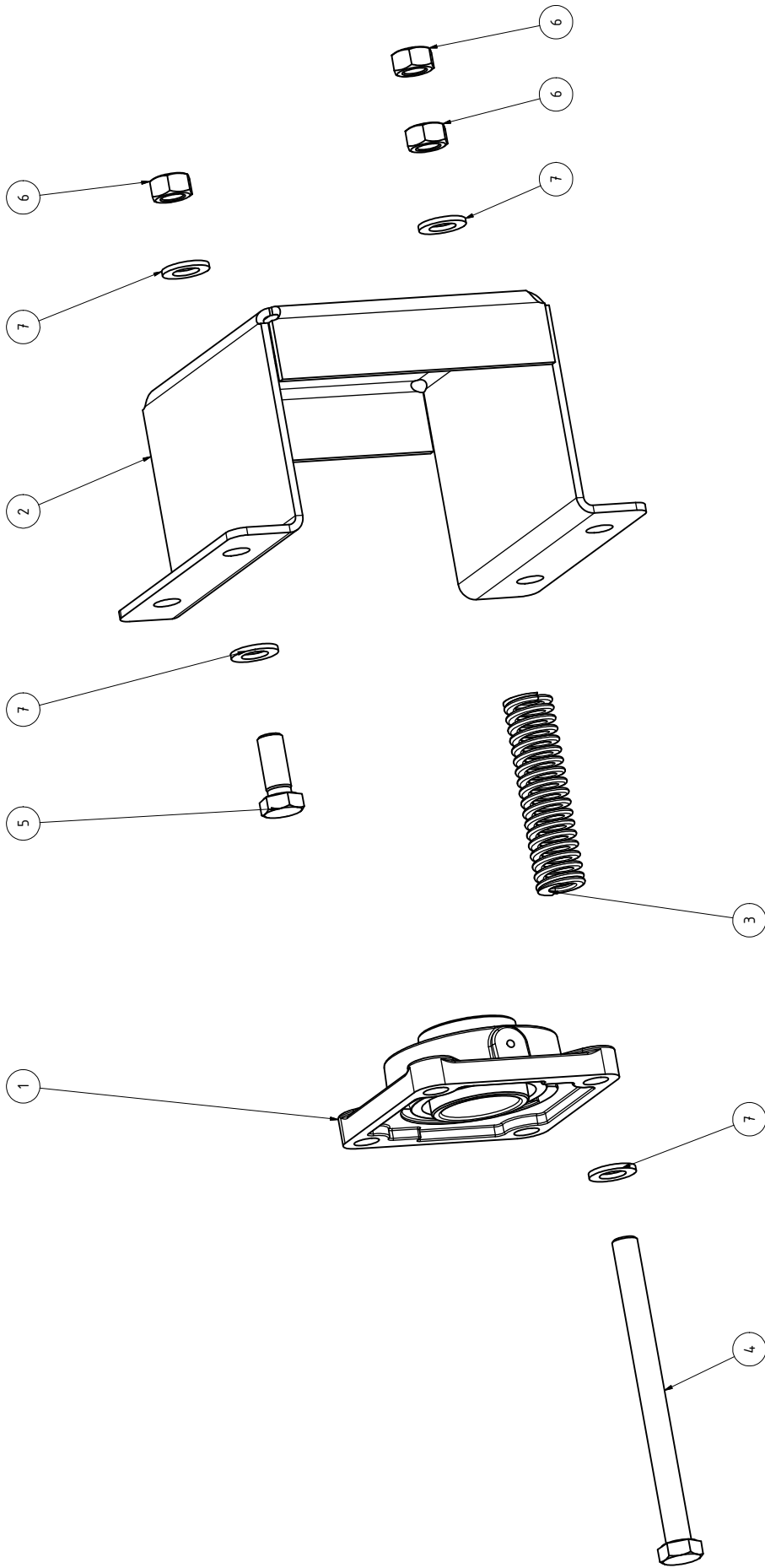
lfd. Nr.	ID-Nummer	ET-Nummer	Benennung	Anz
1	12 265 026 8c		Gehäuse Lager unten	1
2	Y - Lagereinheit FY 50 TR		Lagereinheit	1
	12 264 026 8-1		Lager unten komplett	



Mittellager stehende Schnecke

Mittellager stehende Schnecke

lfd. Nr.	ID-Nummer	ET-Nummer	Benennung	Anz
1	12 265 046 0		Mittellager 1	1
2	12 265 000 1-32		Mitnehmer	1
3	DIN 617 SKF - SKF NKI 50/25		Nadellager	2
4	DIN 472 - 68 x 2,5		Sicherungsring	4
5	DIN 3760 - AS - 50 x 68 x 8 - NBR		Wellendichtring	2
6	DIN 933 - M16 x 150		Sechskantschraube	3
7	DIN 933 - M16 x 140		Sechskantschraube	2
8	DIN 934 - M16		Sechskantmutter	5
9	DIN 125 - A 17		Unterlegscheibe	10
10	DIN 439 - M16		Sechskantmutter	3
	12 2656 049 3		Mittellager stehende Schnecke	
			(komplett)	



Lager oben, stehende Schnecke

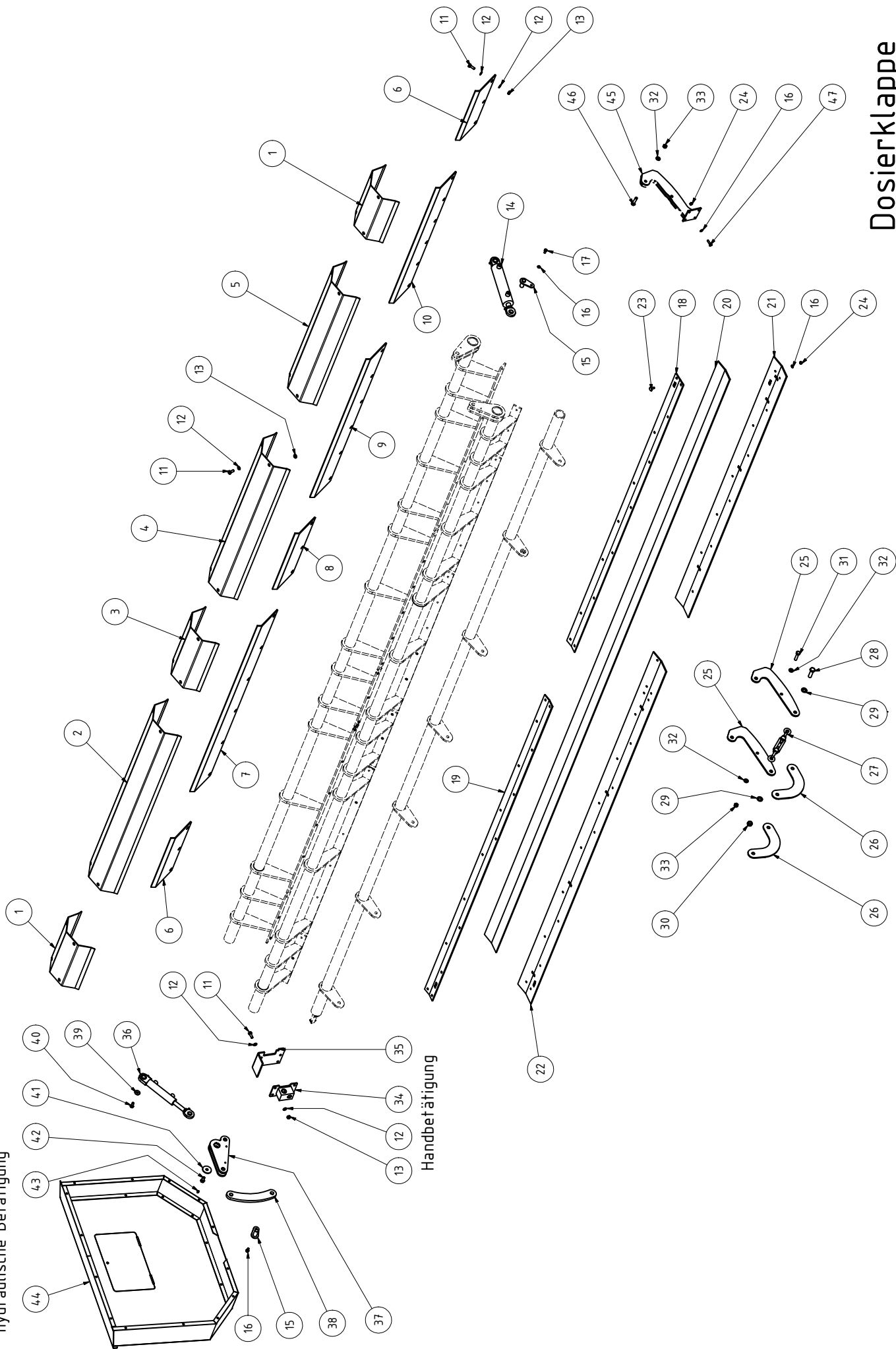
Lager oben, stehende Schnecke

lfd. Nr.	ID-Nummer	ET-Nummer	Benennung	Anz
1	UCF210 lose		Flanschlager	1
2	12 265 000 1-20		Federaufnahme	1
3	Fed0196		Feder 32x15,5x139	4
4	DIN 931-1 - M16 x 160		Sechskantschraube	4
5	DIN 933 - M16 x 40		Sechskantschraube	4
6	DIN 934 - M16		Sechskantmutter	12
7	DIN 125 - A 17		Unterlegscheibe	16
	12 265 000 1-20		Lager oben komplett	

hydraulische Betätigung

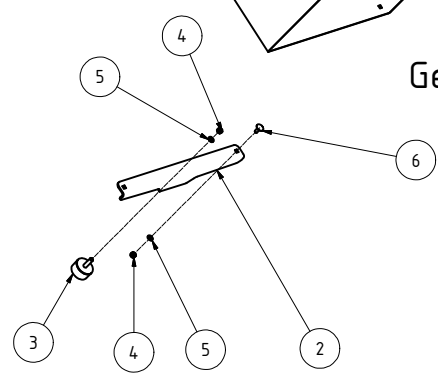
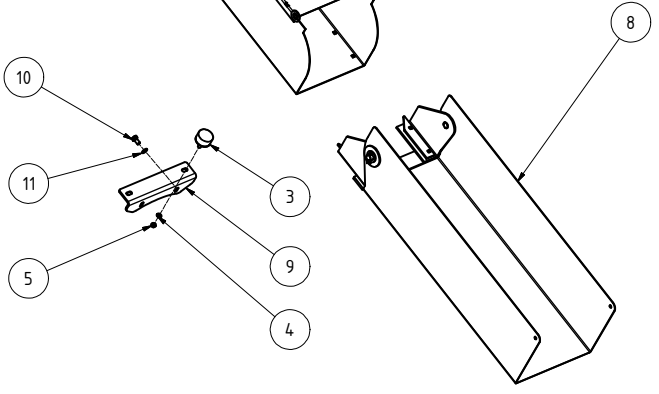
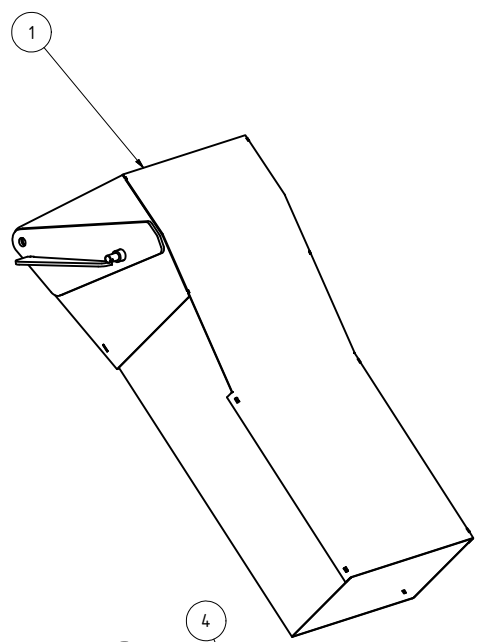
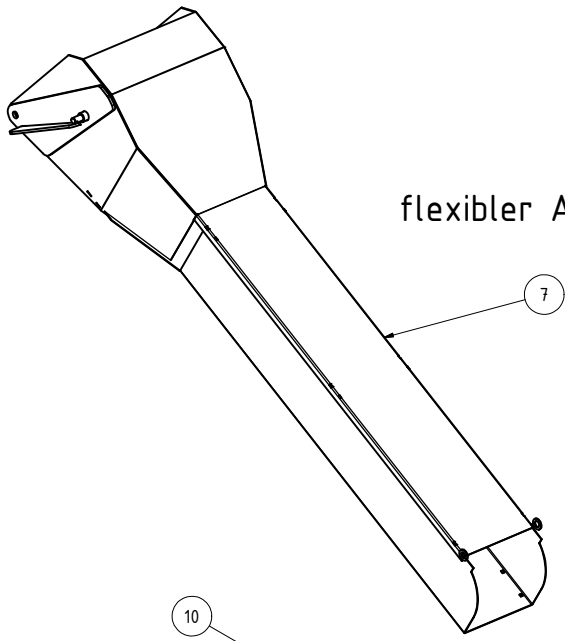
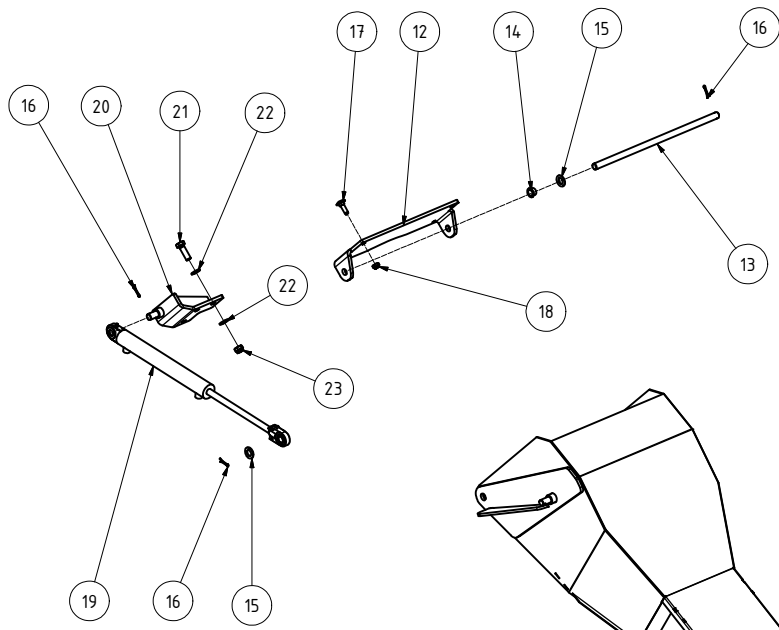
Handbetätigung

Dosierklappe Reinigungsklappe



Dosierklappe / Reinigungsklappe

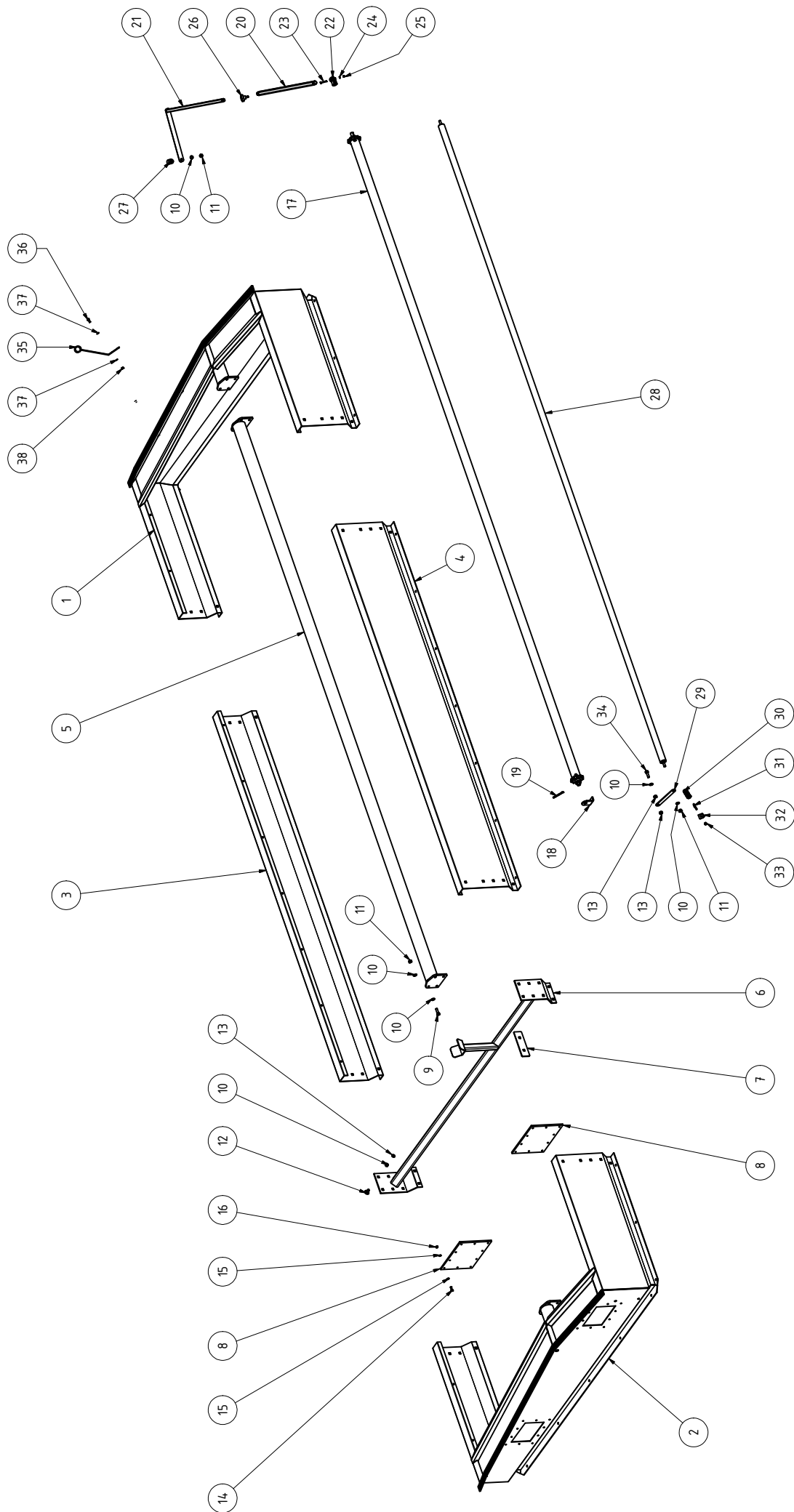
lfd. Nr.	ID-Nummer	ET-Nummer	Benennung	Anz
1	12 267 074 5		Abdeckung	2
2	12 267 070 4		Abdeckung	1
3	12 267 071 2		Abdeckung	1
4	12 267 072 0		Abdeckung	1
5	12 267 073 7		Abdeckung	1
6	12 267 100 6		Schieberblech 1	4
7	12 267 105 5		Schieberblech 2	2
8	12 267 106 3		Schieberblech 3	2
9	12 267 107 1		Schieberblech 4	2
10	12 267 108 8		Schieberblech 5	2
11	DIN 933 - M10 x 30		Sechskantschraube	54
12	DIN 125 - A 10,5		Unterlegscheibe	54
13	DIN 934 - M10		Sechskantmutter	54
14	12 267 189 1		Schieberzylinder	1
15	12 267 145 7		Bolzen mit Lasche	5
16	DIN 125 - A 8,4		Unterlegscheibe	12
17	DIN 933 - M8 x 20		Sechskantschraube	2
18	12 267 213 6		Klemmplatte vorn	1
19	12 267 214 4		Klemmplatte hinten	1
20			Gummizuschnitt 5mm	1
21	12 267 212 8		Klappenblech vorn	1
22	12 267 096 2		Klappenblech	1
23	DIN 603 - M8 x 25		Flachrundschraube	29
24	DIN 985 - M8		Stopfmutter	37
25	12 267 094 6		Verschlusshebel	14
26	12 267 092 1		Zuglasche	14
27	Inje 0334		Spannschloß M12 (2xÖse)	7
28	DIN 931-1 - M16 x 55		Sechskantschraube	28
29	DIN 125 - A 17		Unterlegscheibe	94
30	DIN 985 - M16		Stopfmutter	28
31	DIN 933 - M12 x 55		Sechskantschraube	7
32	DIN 125 - A 13		Unterlegscheibe	18
33	DIN 985 - M12		Stopfmutter	9
34	Getriebe			1
35	12 267 210 3-2		Aufnahmewinkel	1
36	12 267 190 6		Zylinder 32-20-100	1
37	12 267 149 8		Umlenkhebel geschw.	1
38	12 267 146 5		Koppelstück	1
39	DIN 9021 - 10,5		Unterlegscheibe	1
40	DIN 933 - M10 x 25		Sechskantschraube	1
41	12 267 152 0		Sicherungsscheibe	1
42	12 267 144 0		Schraube	1
43	DIN 71412 - AM 6 (kegelig kurz)		Kegelschmiernippel Form A	1
44	12 267 166 6		Schutz	1
45	12 267 218 5		Handverschluss	1
46	DIN 933 - M12 x 45		Sechskantschraube	2
47	DIN 933 - M8 x 30		Sechskantschraube	4



flexibler Auslauf
Getreiderutsche

flexibler Auslauf / Getreiderutsche

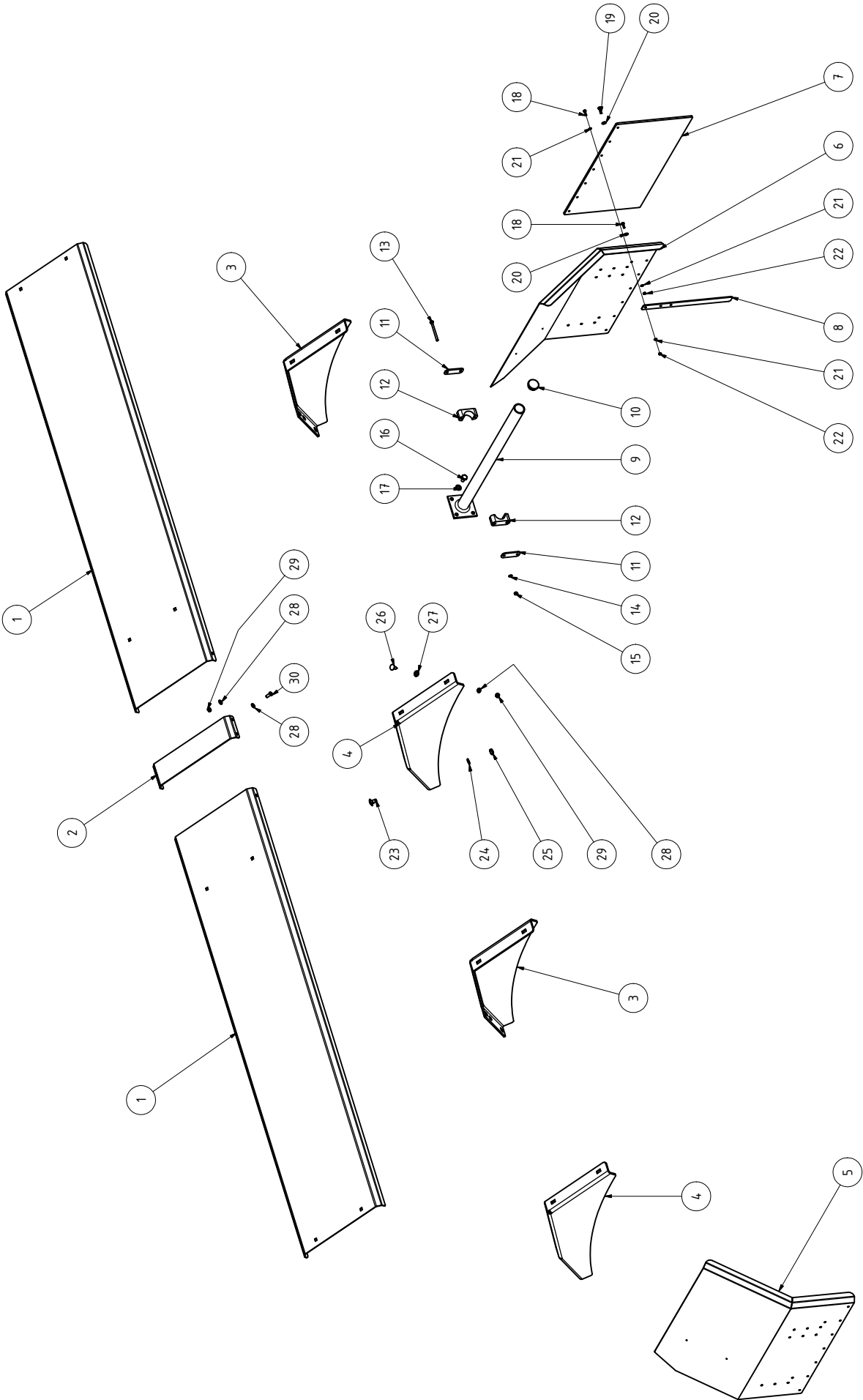
lfd. Nr.	ID-Nummer	ET-Nummer	Benennung	Anz
1	12 265 605 6-1		Getreiderutsche	1
2	12 265 605 6-19		Stützschiene	1
3	GTU0014		Metallpuffer	3
4	DIN 125-2 - A 8,4	Schei0117	Unterlegscheibe	5
5	DIN 985 - M8		Stopfmutter	5
6	DIN 603 - M8 x 20		Flachrundschraube	2
7	12 265 517 6-1a		Auslauftrichter	1
8	12 265 520 7		Auslaufverlängerung	1
9	12 265 517 6-19		Pufferwinkel	1
10	DIN 933 - M10 x 20		Sechskantschraube	2
11	DIN 125 - A 10,5		Unterlegscheibe	2
12	12 265 517 6-18		Lagerungsflansch	1
13	12 265 517 6-9a		Achse	1
14	Lager0186		GFM_2023_16	2
15	DIN 125 - A 21		Unterlegscheibe	4
16	DIN 94 - 4 x 32	Splint0005	Splint	4
17	DIN 603 - M12 x 35	Schr0073	Flachrundschraube	4
18	DIN 985 - M12		Sechskantmutter	4
19	12 267 275 5 SK		Zylinder 40_20_300	1
20	12 265 517 6-17		Anlenkbock Zylinder	1
21	DIN 933 - M16 x 50		Sechskantschraube	3
22	DIN 125 - A 17		Unterlegscheibe	6
23	DIN 985 - M16		Sechskantmutter	3



Pultaufsatz

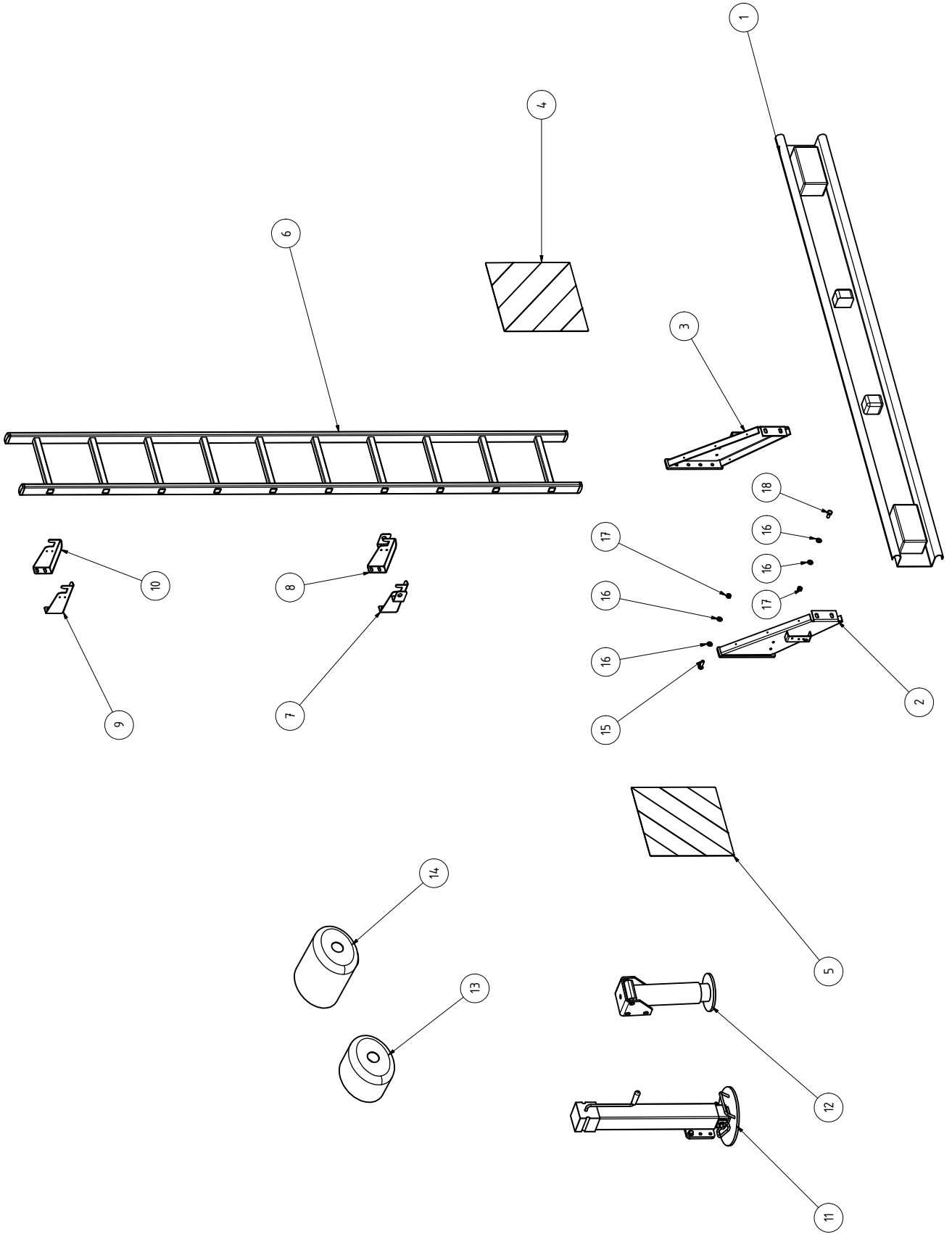
Pultaufsatz

lfd. Nr.	ID-Nummer	ET-Nummer	Benennung	Anz
1	12 267 292 3-02-0000		Pultaufsatz hinten	1
2	12 267 292 3-01-0000		Pultaufsatz vorn	1
3	12 267 033 5		Seitenwand	1
4	12 267 292 3-00-0001		Seitenwand	1
5	12 267 015 0		Mittelrohr	1
6	12 267 292 3-03-0000		Unterzug	2
7	12 267 292 3-00-0002		Ausgleich	2
8	12 267 078 6		Plexi-scheibe	2
9	DIN 933 - M12 x 40		Sechskantschraube	8
10	DIN 125 - A 13		Unterlegscheibe	60
11	DIN 985 - M12		Stopfmutter	11
12	DIN 603 - M12 x 30		Flachrundschrabe	36
13	DIN 934 - M12		Sechskantmutter	40
14	DIN 933 - M8 x 25		Sechskantschraube	20
15	DIN 125 - A 8,4		Unterlegscheiben	40
16	DIN 934 - M8		Sechskantmutter	20
17	12 267 016 7		Planenrohr	1
18	12 267 037 6		Haltewinkel	2
19	Splint0057		Splint 6,3 x 63	2
20	12 267 196 3-2		Kurbel Oberteil	1
21	12 267 196 3-1		Kurbel Unterteil	1
22	Sonstig0272		Kreuzgelenk Di=20mm	1
23	DIN 931-1 - M6 x 40		Sechskantschraube	2
24	DIN 128 - A6		Federring	2
25	DIN 934 - M6		Sechskantmutter	2
26	Griff 0003		Sterngriffschr. M10x20	1
27	Griff 0012		GN 598.1-KU-31-M12	1
28	12 267 198 8		Planenrohr kpl.	1
29	12 267 199 6		Haltelasche	2
30	A4x28x25		Zugfeder	2
31	M8x80		Ösenschraube	2
32	12 267 200 7		Befestigungswinkel	2
33	DIN 985 - M8		Stopfmutter	4
34	DIN 933 - M12 x 40		Sechskantschraube	4
35	12 267 202 3		Kurbelhalter	2
36	DIN 933 - M8 x 20		Sechskantschraube	4
37	DIN 125 - A 8,4		Unterlegscheibe	8
38	DIN 985 - M8		Stopfmutter	4



Kotflügel 25

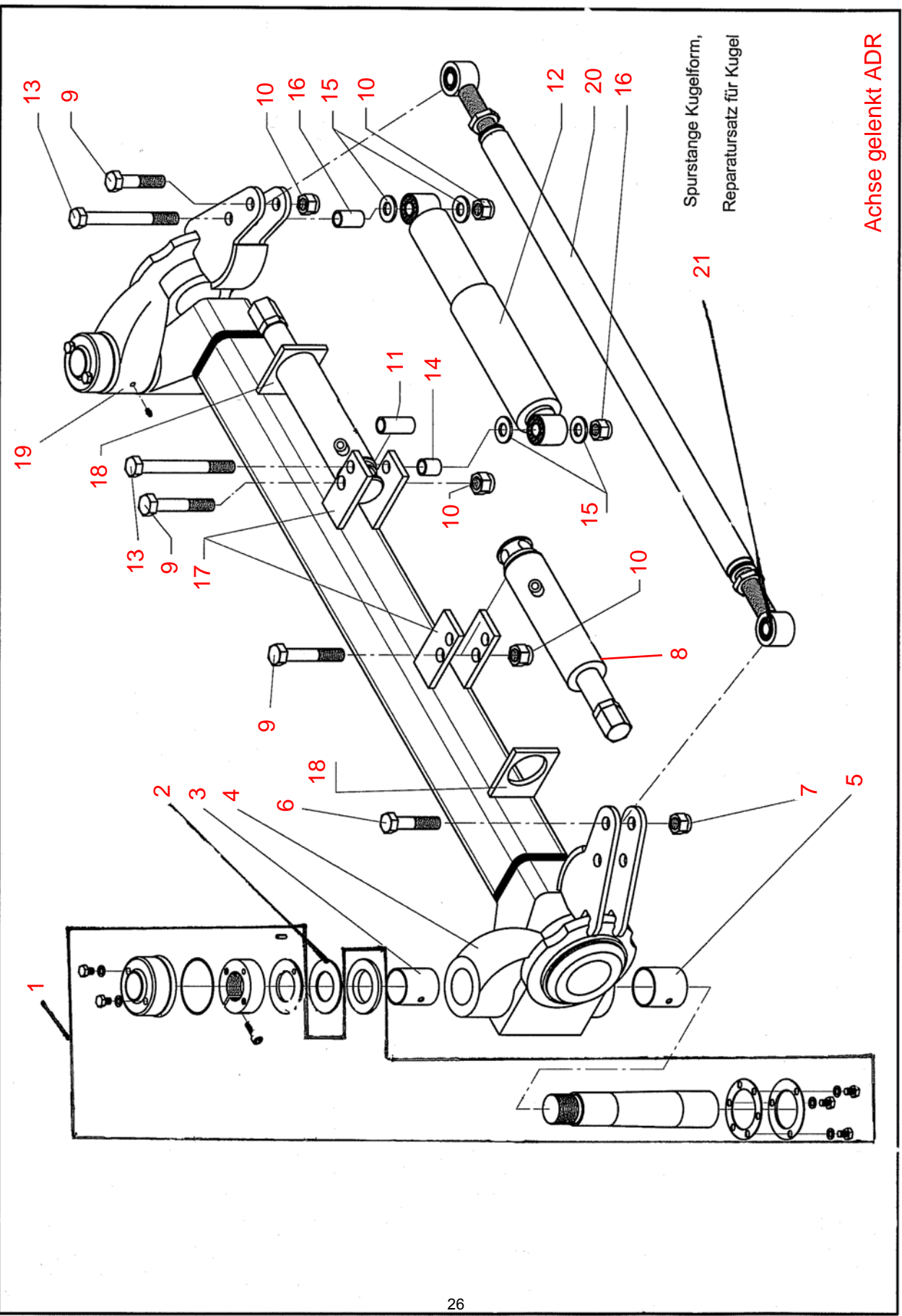
lfd. Nr.	ID-Nummer	ET-Nummer	Benennung	Anz
1	12 267 338 7 - 1		Kotflügel schräg	4
2	12 267 338 7 - 2		Unterzug schräg	2
3	12 267 338 7 - 4		Halter Kotflügel schräg rechts	4
4	12 267 338 7 - 5		Halter Kotflügel links schräg	4
5	12 267 259 5s1		Spritzblech 1	2
6	12 267 259 5		Spritzblech	2
7	Sonstig 0386		Spritzlappen	2
8	12 260 594 6		Versteifung Schmutzfänger	4
9	Rohr0002		Tragrohr	4
10	Sonstig0510		Lamellenstopfen	4
11	12 260 543 1		Deckblech Rohrhalter	16
12	Schelle0048		Schellenkörper	16
13	DIN 933 - M6 x 75		Sechskantschraube	16
14	DIN 125 - A 6,4		Unterlegscheibe	16
15	DIN 985 - M6		Stopfmutter	16
16	DIN 933 - M10 x 20		Sechskantschraube	16
17	DIN 125 - A 10,5		Unterlegscheibe	16
18	DIN 933 - M5 x 16		Sechskantschraube	12
19	DIN 933 - M5 x 20		Sechskantschraube	4
20	DIN 9021 - 5,3		Unterlegscheibe	14
21	Schei0148		Unterlegscheibe 5,3 DIN 125 Plast	28
22	DIN 934 - M5		Sechskantmutter	16
23	DIN 603 - M10 x 20		Flachrundschrabe	24
24	Schei0151		Unterlegscheibe 10,5 DIN 125 Plast	24
25	DIN 934 - M10		Sechskantmutter	24
26	DIN 603 - M8 x 20		Flachrundschrabe	16
27	Schei0151		Unterlegscheibe 10,5 DIN 125 Plast	16
28	Schei0150		Unterlegscheibe 8,4 DIN 125 Plast	16
29	DIN 934 - M8		Sechskantmutter	16
30	ISO 7380 - M8 x 20		Innensechskant-Rundkopfschraube	8



Schutzeinrichtungen

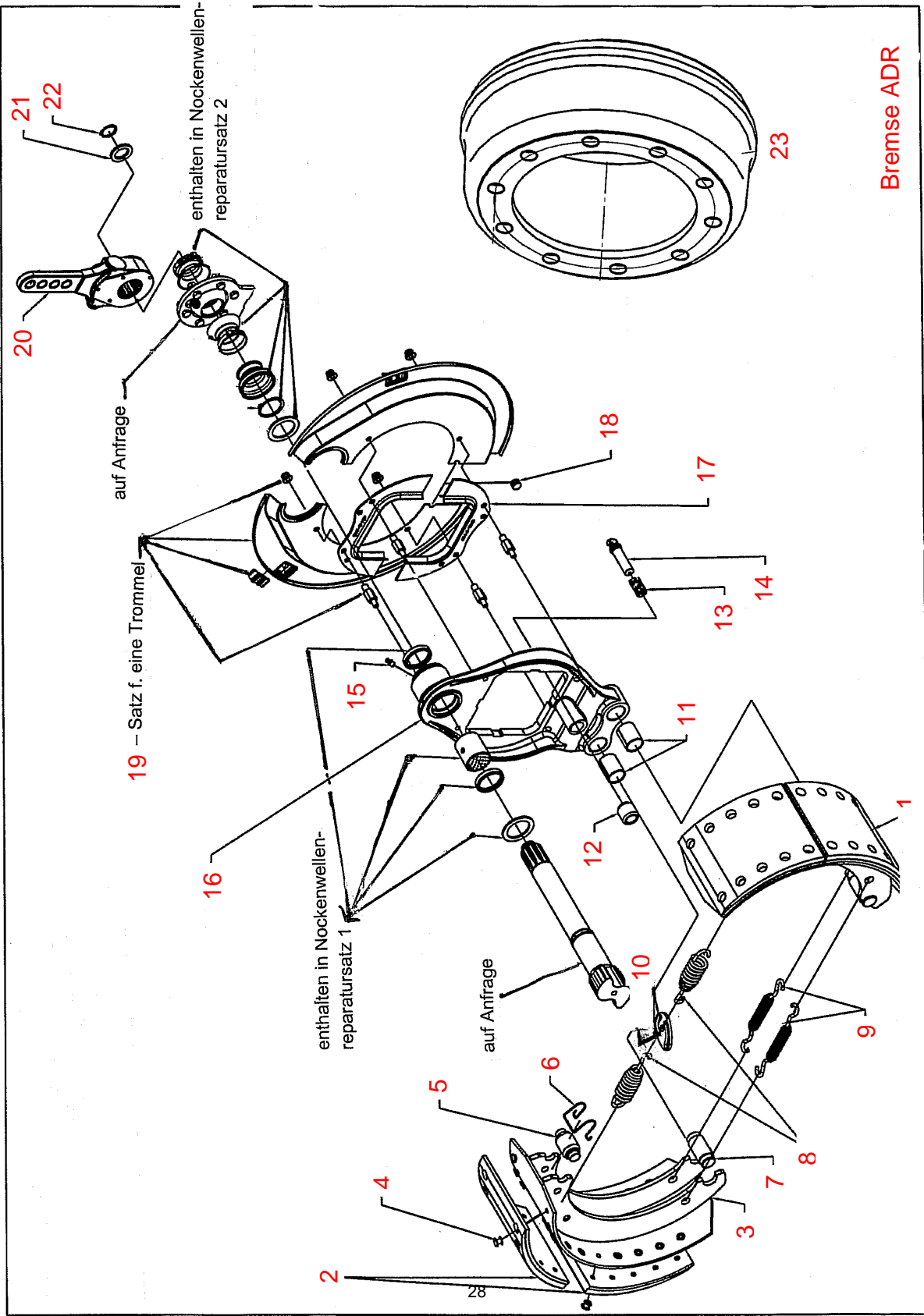
Schutzeinrichtungen

lfd. Nr.	ID-Nummer	ET-Nummer	Benennung	Anz
1	12 267 027 1		Lampenbalken	1
2	12 265 444 8		Halter Unterfahrschutz geschr.	1
3	12 265 444 8s		Halter Unterfahrschutz	1
4	Park-Warntafel R		Park-Warntafel rechts	2
5	Park-Warntafel L		Park-Warntafel links	2
6	Leiter			1
7	12 265 126 0-45s		Halter	1
8	12 265 126 0-45		Halter	1
9	12 265 126 0-43s		Halter	1
10	12 265 126 0-43		Halter	1
11	12 265 512 7		Stützfuß mechanisch	1
12	Fuß0014		Stützfuß hydraulisch	1
13	Schutztopf 275 x 180		Schutztopf	2
14	Schutztopf 275 x 300		Schutztopf	1
15	DIN 933 - M12 x 40		Sechskantschraube	6
16	DIN 125 - A 13		Unterlegscheibe	20
17	DIN 985 - M12		Stopfmutter	10
18	DIN 933 - M12 x 30		Sechskantschraube	4
19		ohne Abbildung	Aufkleber "Gefahr Schnecke"	2
20		ohne Abbildung	Aufkleber "Gefahr Klemmen"	2
21		ohne Abbildung	Aufkleber "Gefahr Einzug"	1
22		ohne Abbildung	Aufkleber "Gefahr beim Betreten"	1
23		ohne Abbildung	Aufkleber "Auf / Zu" vorn	1
24		ohne Abbildung	Aufkleber "Auf / Zu" hinten	1
25		ohne Abbildung	Aufkleber "Hydraulikschläuche"	1
26				



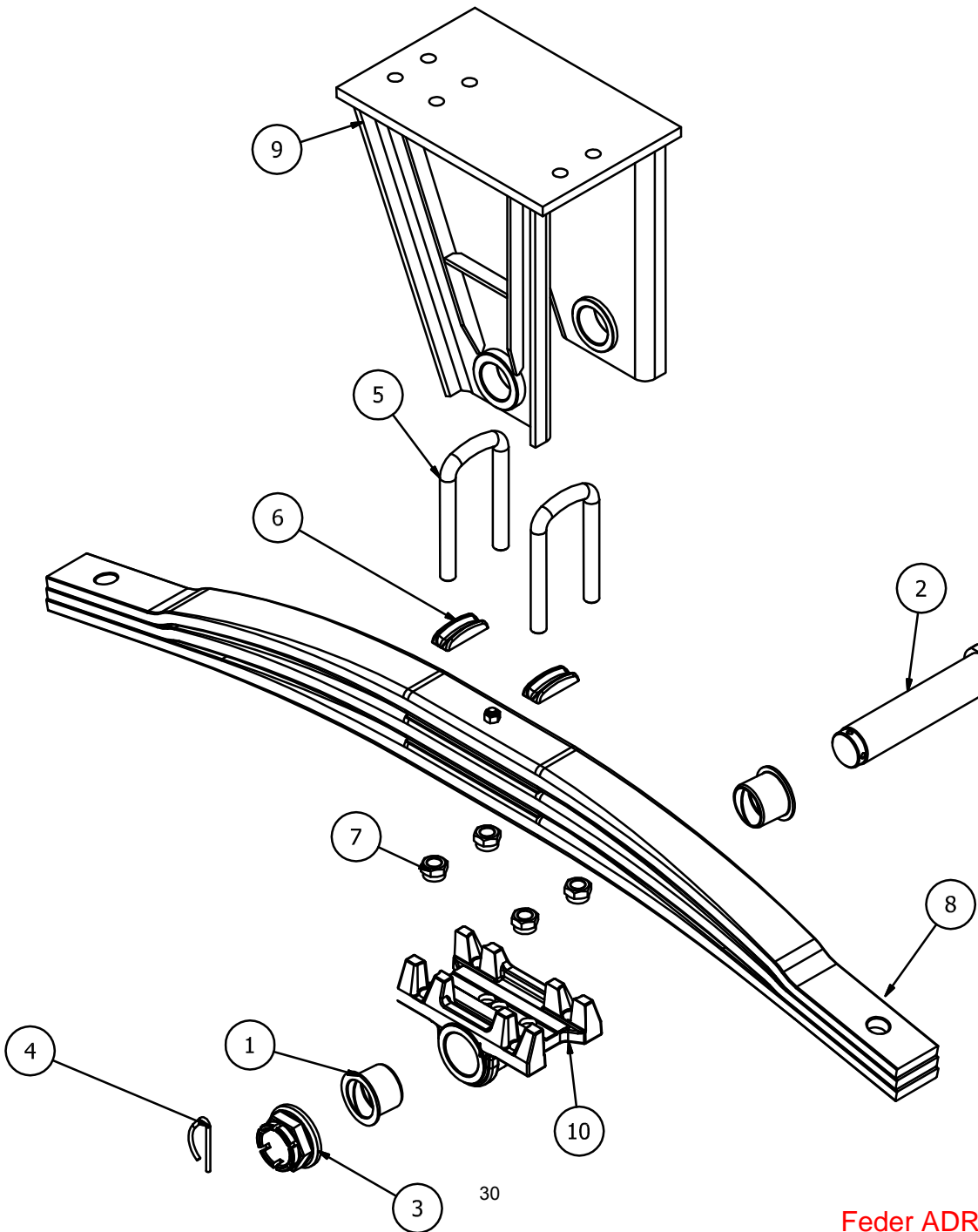
Achse gelenkt ADR

lfd. Nr.	ID-Nummer	ET-Nummer	Benennung	Anz
1	405.03.962		Reparaturkit Gelenk	
2	405.03.956		Scheibe	
3	405.03.960		Buchse	
4	914AS130-S		Achskörper	
5	405.03.958		Buchse	
6	914V20x90		Sechskantschraube	
7	908DA202		Stopfmutter	
8	405.02.748		Zylinder	
9	914V22x120		Sechskantschraube	
10	908DA22		Stopfmutter	
11	405.03.950		Buchse	
12	405.02.700		Stoßdämpfer	
13	914V20x190		Sechskantschraube	
14	405.03.952		Buchse	
15	915R21		Scheibe	
16	405.03.954		Buchse	
17	914SP415		Blech 1	
18	914SP414		Blech 2	
19	914AS130-D		Gelenk	
20	914ASB...C		Spurstange	
21	405.02.725		Reparaturkit Spurstange	



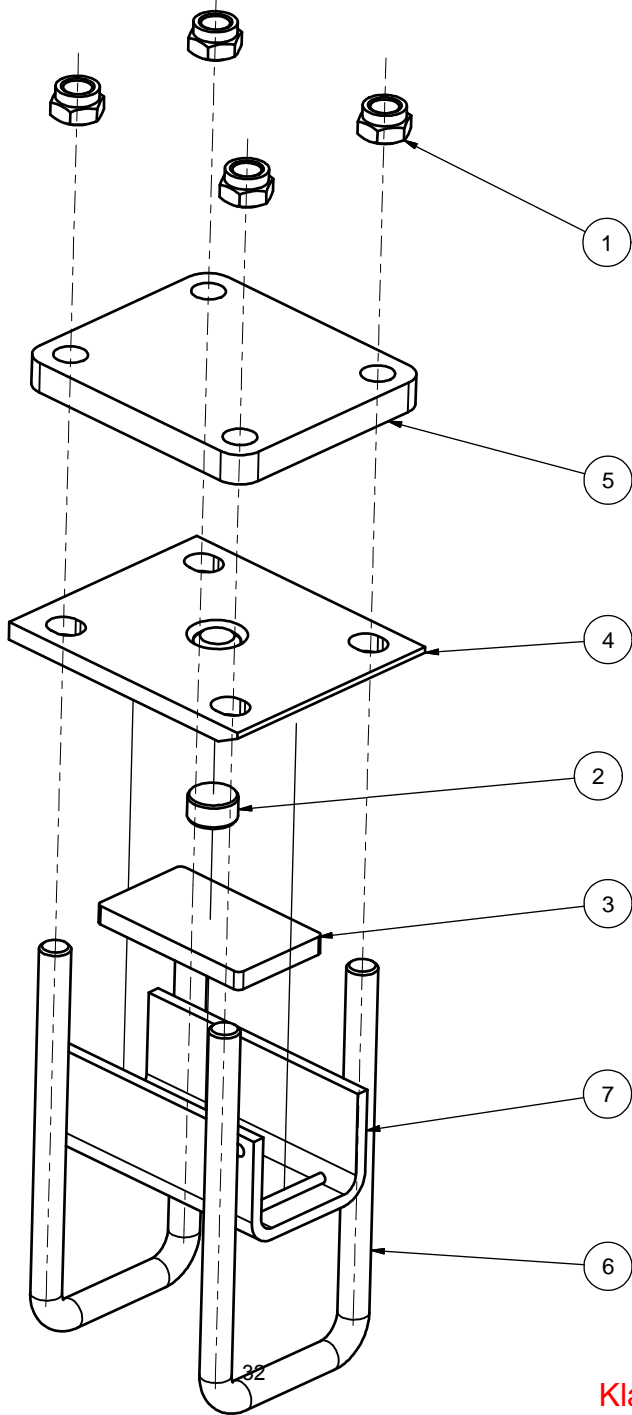
Bremse ADR

lfd. Nr.	ID-Nummer	ET-Nummer	Benennung	Anz
1	405.00.625-732XC03		Bremsbacke komplett	
2	405.00.370-734XA01		Bremsbelag	
3	733XC03		Bremsbacke	
4	96701		Niet	
5	73BVC01		Buchse 1	
6	738127		Feder	
7	83502801		Buchse 2	
8	405.02.198-738128		Feder	
9	405.02.197-738129		Feder	
10	405.02.835-736XC02		Scheibe	
11	771008		Buchse	
12	73A31		Buchse	
13	73A09		Buchse	
14	73A08		Bolzen	
15	98608A1		Kegelschmierkopf	
16	742XCA512		Halter	
17	747A542		Verstärkung	
18	73A01		Buchse	
19	405.05.025		Abdeckung	
20	405.56.105-7621603		Bremshebel	
21	9812601		Scheibe	
22	58508		Ring	
23	405.00.270-66LXA1002		Bremstrommel	
24				



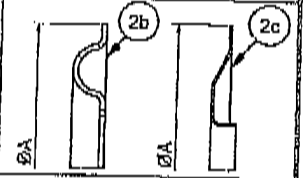
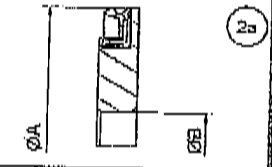
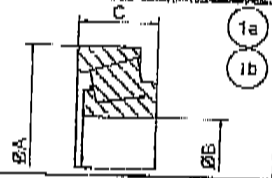
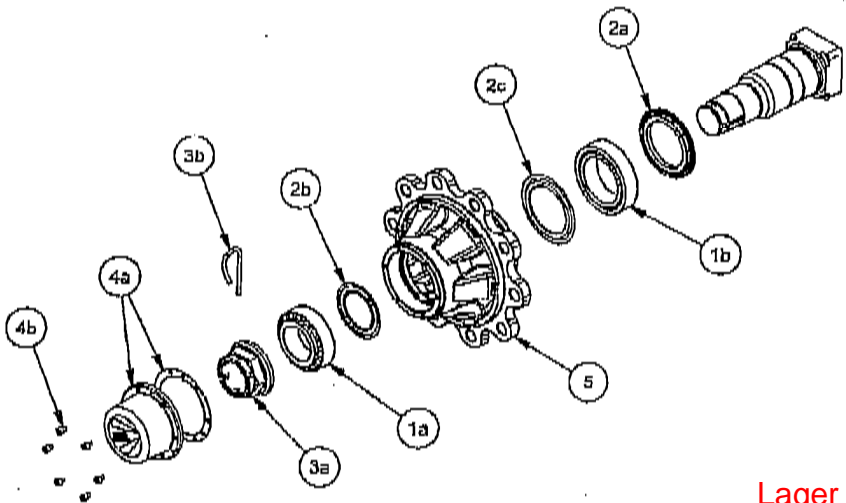
Feder ADR

lfd. Nr.	ID-Nummer	ET-Nummer	Benennung	Anz
1	772004		Buchse	
2	837003		Bolzen	
3	57570D1		Kronenmutter	
4	58207		Federklammer	
5	42227010		Klammer	
6	454101		Zwischenstücke	
7	97527D1		Stoppmutter	
8	4121009		Blattfeder	
9	402K101		Bock	
10	401904		Aufnahme	

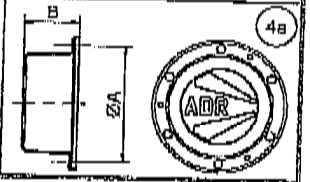
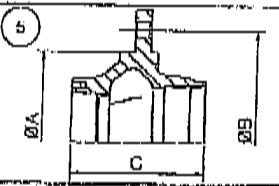
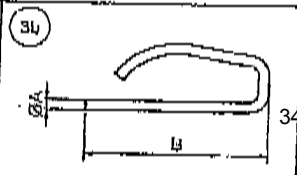
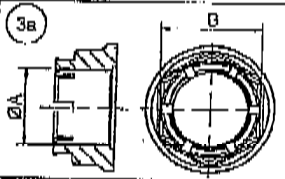


Klammer ADR

lfd. Nr.	ID-Nummer	ET-Nummer	Benennung	Anz
1	97524D1		Mutter	
2	83103901		Teil 2	
3	45301		Blech 150x90	
4	433S5001		Blech140	
5	431S5003		Blech 150	
6	42324032		Klammer	
7	4341007		Teil 7	
8				

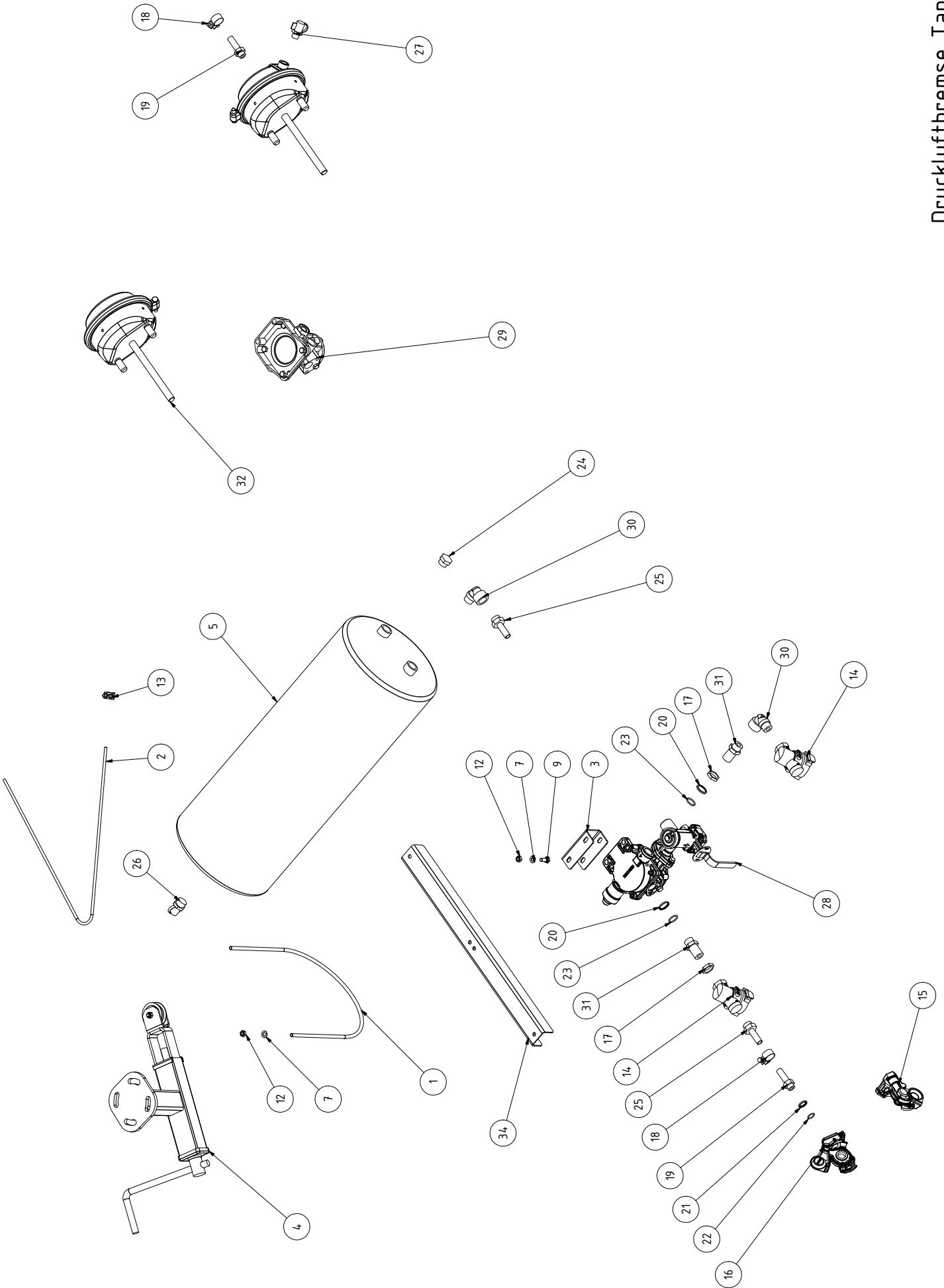


Lager



Lager ADR

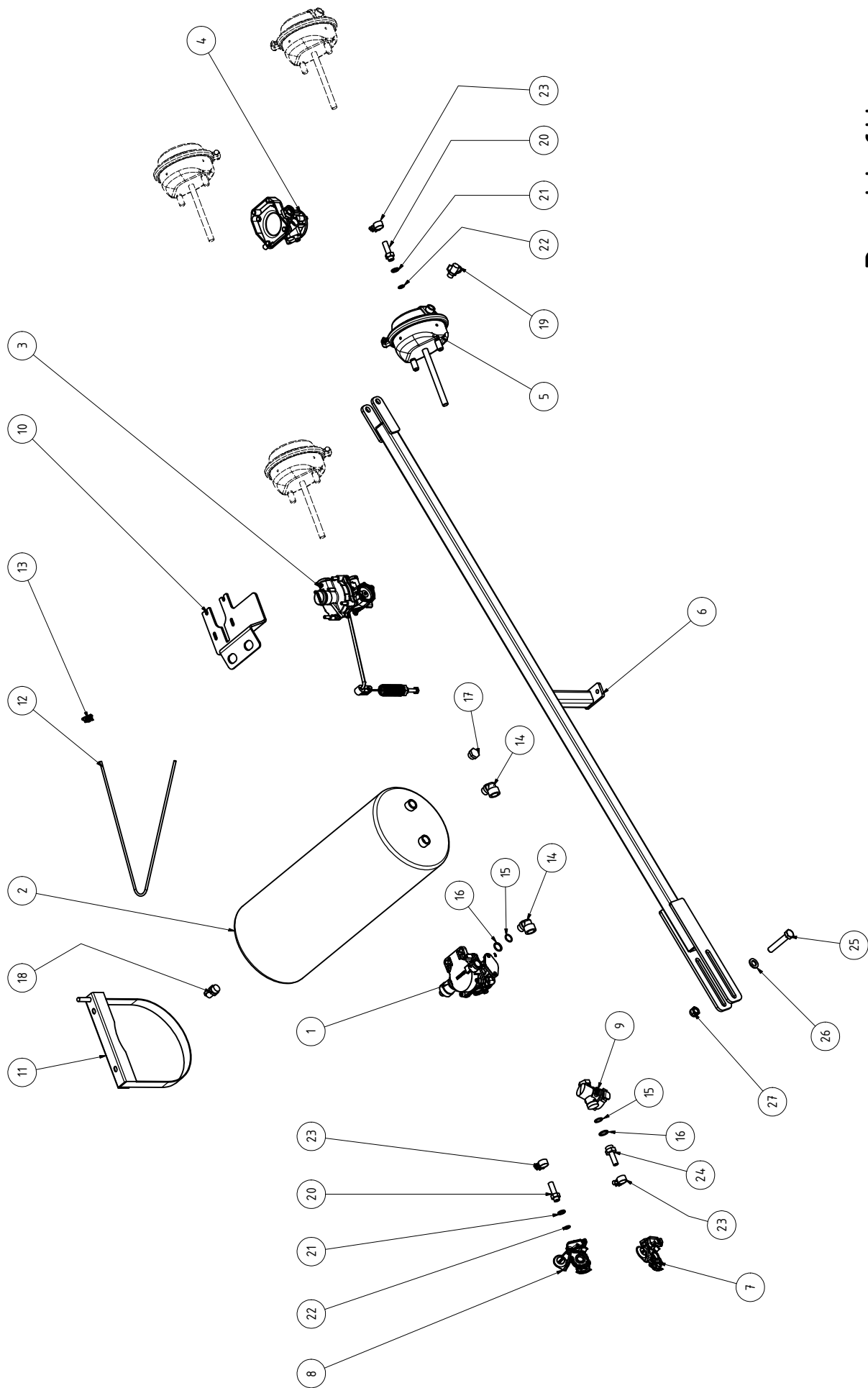
lfd. Nr.	ID-Nummer	ET-Nummer	Benennung	Anz
1a	405.06.240	33215	Kegelrollenlager	
1b	405.06.200	33020	Kegelrollenlager	
2a	405.00.951	150x102	Dichtring	
2b	4050092	33215	Nilosring	
2c	405.01.330	33020	Nilosring	
3a	405.01.580	M70x2	Kronenmutter	
3b	405.02.650		Splint	
4ab	405.01.295		Achskappe mit Schrauben	
5	405.02.545		Radnabe	



Druckluftbremsanlage Tandem

lfd. Nr.	ID-Nummer	Benennung	Anz
1		Luft Halter Kessel 275	2
2	12 257 244 6	Bremsseil	1
3	12 258 126 2 - 1	Verlängerung Bremsventil	1
4	12 260 563 2	Halter Handbremse kurz	1
5	Behäl0009	Luftbehälter 40 l	1
6	DIN 125 - A 13	Unterlegscheibe	8
7	DIN 125 - A 8,4	Unterlegscheibe	12
8	DIN 933 - M12 x 35	Sechskantschraube	4
9	DIN 933 - M8 x 20	Sechskantschraube	2
10	DIN 933 - M8 x 30	Sechskantschraube	2
11	DIN 934 - M12	Sechskantmutter	4
12	DIN 934 - M8	Sechskantmutter	12
13	Klemme0003	Drahtseilklemme 6	6
14	Filter0019	Luftfilter	2
15	Kopf0017	Kupplung gelb	1
16	Kopf0020	Kupplung rot	1
17	Mut0312	Luft Gegenmutter M22	2
18	Schlau0032	Luft Schlauchschelle_25	16
19	Stutz0091	Luft Schlauchstutzen_M16	12
20	Ring0015	Luft Druckring_22	10
21	Ring0016	Luft Druckring_16	13
22	Ring0017	Luft Dichtring_16	13
23	Ring0018	Luft Dichtring_22	10
24	Schr0869	Luft Verschlussschraube_M22x1,5	1
25	Stutz0086	Luft Schlauchstutzen_M22	5
26	Stutz0381	Luft Prüfanschluss_M22	1
27	Stutz0382	Luft Prüfanschluss_M16	1
28	Ventil0131	Bremsventil	1
29	Ventil0207	Schnelllöseventil	2
30	Verschr0176	Luft Winkel 22 - 22	2
31	Verschr0177	Luft Einschrauber 22 - 22	2
32		Membranbremszylinder	4
33	Schlau0467	Bremsschlauch 13x6	
34	12 260 699 6	Konsolenverlängerung	2

Druckluftbremsanlage Tandem mit ALB



Druckluftbremsanlage Tandem mit ALB

lfd. Nr.	ID-Nummer	Benennung	Anz
1		WABCO Brems_Ventil_ohne_Regler	1
2	Behäl0009	Luftbehälter 40 l	1
3		ALB-Ventil mechanisch	1
4	Ventil0207	Luft Schnelllöseventil	1
5		WABCO Bremszylinder X Zoll	4
6	12 260 644 0	Hebel ALB Boogie	1
7	Kopf0017	WABCO Kupplung gelb	1
8	Kopf0020	WABCO Kupplung rot	1
9	Filter0019	WABCO Leitungsfiter	2
10	12 260 643 2	Halteblech ALB Streuer	1
11		Luft Halter Kessel 275	2
12		Bremsseil	1
13	Klemme0003	WN 5176-016-Rope cramp	6
14	Verschr0176	Luft Winkel 22 - 22	2
15	Ring0015	Luft Druckring_22	
16	Ring0018	Luft Dichtring_22	
17	Schr0869	Luft Verschlußschraube_M22x1,5	1
18	Stutz0381	Luft Prüfanschluss_M22	1
19	Stutz0382	Luft Prüfanschluss_M16	1
20	Stutz0091	Luft Schlauchstutzen_M16	6
21	Ring0016	Luft Druckring_16	
22	Ring0017	Luft Dichtring_16	
23	Schlau0032	Luft Schlauchschelle_25	
24	Stutz0086	Luft Schlauchstutzen_M22	
25	DIN 931-1 - M16 x 90	Sechskantschraube	2
26	DIN 125 - A 17	Unterlegscheibe	4
27	DIN 985 - M16	Sechskantmutter	2