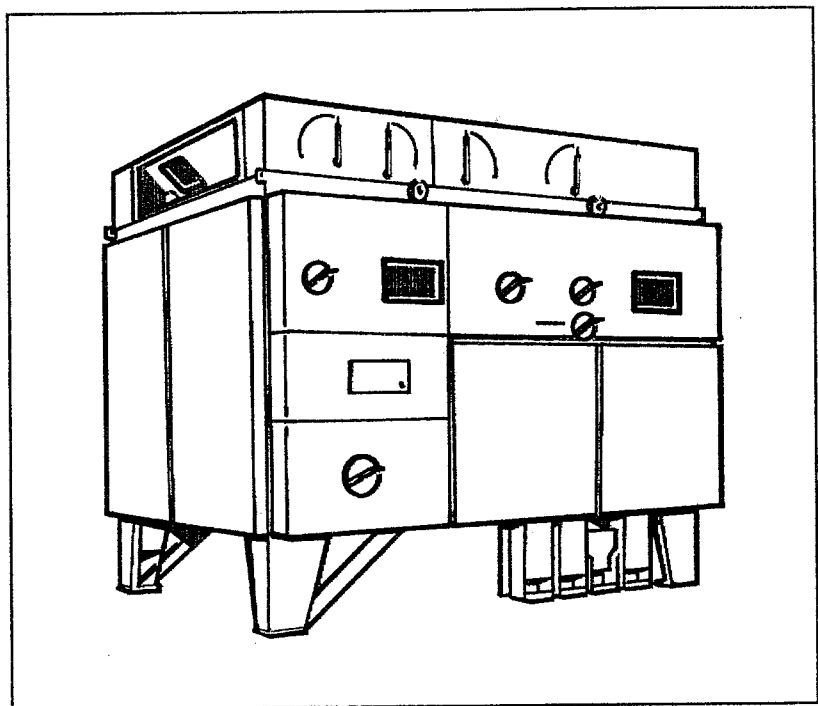


Ersatzteilkatalog



Siebsichter
K 527 A
K 527 A10

PETKUS TECHNOLOGIE GMBH

www.petkus.net



PETKUS

PETKUS Technologie GmbH • Eisenacher Str. 42 • 99848 Wutha-Farnroda/Germany
Telefon: +49 3 69 21/98-0, Telefax: +49 3 69 21/9 83 33 • E-Mail: water@petkus.net

K 527

Ersatzteilkatalog

Inhaltsverzeichnis

Hinweise zur Ersatzteilbestellung und Zeichenerklärung	2 - 6
Gestell, Keilriemen, Rollenkette, Manschette und Schelle, glatt	8 - 9
Keilriemenspanner und Kettenspanner	10 - 13
Blattfeder und Federführung	14 - 15
Türen, Verkleidung, Schalteinsatz, Deckel, Fensterrahmen, Handrad, Zeiger und Probenehmer	16 - 21
Türangel, Türanschlag und Türhalter	22 - 23
Deckel und Verkleidung	24 - 27
Motorwippe und Motorverstellung	28 - 29
Siebantrieb	30 - 31
Bürstenwagenantrieb, Rollenkette und Antriebswelle	32 - 33
Schubstange	34 - 37
Siebwerkoberenteil, Schubstange und Schurre	38 - 45
Siebwerkunterteil und Schurre	46 - 55
Siebrahmen, Spannplatte, Riegel und Sterngriff	56 - 57
Siebrahmen, Ausgleichrahmen, Spannplatte, Riegel und Sterngriff	58 - 59
Wagen und Laufrolle	60 - 61
Bürstenrahmen	60 - 61
Oberteil und Spindelmutter	62 - 65
Lüfter	66 - 67
Austragschnecke	68 - 71
Einspeisung	72 - 77
Schiebverstellung (Oberteil)	78 - 79
Schiebverstellung (Einspeisung)	80 - 81
Steigkanal und Fensterrahmen	82 - 83
Nachsichter	84 - 85
Stelltrieb (Nachsichter)	86 - 87
Siebwerkheber, Spindelmutter und Bolzen	88 - 89
Siebneigungsantrieb	90 - 91
Kratzerwelle	92 - 93
Kratzerkette und Kettenhalter	94 - 95
Abläufe, Kanal und Leuchten	96 - 97
Ausrüstungsteile	98 - 99
Verschleißteilliste	100

Hinweise zur Ersatzteilbestellung

1. Bei der Bestellung von Ersatzteilen bitte angeben:
 - a) Nummer der Maschine laut Typenschild
 - b) Ident-Nr. laut Katalog
 - c) Benennung laut Katalog
 - d) Gewünschte Stückzahl
 - e) Gewünschte Versandart
 - f) Genaue Versandanschrift (Post, Bahnstation)
2. Bei Rückfragen ist die Angabe der Vertrags-Nr. erforderlich.
3. Wird die Rückgabe von eingesandten Musterteilen gewünscht, so muß dies ausdrücklich im Brief und durch Anhängenzettel am Teil selbst vermerkt werden. Alte Teile werden nicht aufbewahrt.
4. Bei Beanstandungen, die innerhalb von 8 Tagen nach Empfang gemeldet sein müssen, ist die Packliste beizulegen oder die Vertragsnummer und das Versanddatum anzugeben.
5. Teile ohne "E" (Ersatzteil) werden von uns nicht geliefert und sind durch den zuständigen Fachhandel zu beziehen.
6. Die Bezeichnung "PeN" bedeutet Petkus-Norm.
Die Bezeichnung "FoN" bedeutet Fortschritt-Norm.

Zur Beachtung!

Die in dem Ersatzteilkatalog gezeigten Abbildungen sind unverbindlich. Durch Weiterentwicklung und Verbesserungen läßt es sich nicht vermeiden, daß Teile in Einzelheiten und Formgebung Veränderungen erfahren.

Zeichenerklärung

E - Ersatzteil

x - Stückzahl nach Bedarf

Tabellenkopf:

Bez. Nr.	Benennung	Ident-Nr.	Zeichnungs-Nr.	Stückzahl	Bemerkung
----------	-----------	-----------	----------------	-----------	-----------

Указания по заказу запасных частей

1. При заказе запчастей необходимо указать следующие данные:
 - а) № машины согласно фирменной табличке
 - б) № идентификации согласно каталогу
 - в) наименование согласно каталогу
 - г) желаемое количество изделий
 - д) желаемое вид отправки
 - е) точный адрес (почтовый, ж.-д. станция)
2. В случае ответных вопросов следует указать № договора.
3. В случае возврата присланных образцов, получатель обязан указать это в письме и прикрепить бирку к самой детали. Старые детали не хранятся.
4. В случае рекламации, о которой получатель обязан известить завод-изготовитель не позднее 8 дней по получении товара, следует приложить упаковочный лист или указать № договора и дату отправки.
5. Части без маркировки "Е" (запчасть) нами не поставляются; их приобретают в соответствующей торговой организации.
6. Обозначение "PeN" означает PETKUS-стандарт.
Обозначение "FoN" означает FORTSCHRITT-стандарт.

Внимание !

Приведённые в каталоге запчастей изображения деталей не являются обязательными. В следствии улучшений и дальнейших разработок нельзя исключить, что некоторые части могут иметь как отдельные отличия так и отличаться формой.

Объяснение знаков

Е - запчасть

Х - количество по потребности

Заголовок таблицы:

№ согл. чертежу	Наименование	Идент. №	Чертёж №	Штук	Примечание
-----------------	--------------	----------	----------	------	------------

To help you when ordering spare parts

1. Please state the following when ordering spare parts:
 - a) machine serial number corresponding to the name plate
 - b) part number corresponding to catalogue parts list
 - c) description corresponding to catalogue parts list
 - d) number of pieces required
 - e) despatch requirements
 - f) precise address of destination (post office, railway stn)

2. Please quote contract number with all enquiries.

3. Should you require submitted patterns to be returned, please disclose full details in accompanied letter together with identification tag attached to pattern as no used component will be held by us.

4. Complaints should reach us within 8 days upon receipt of goods accompanied with packing list or contract number, the invoice number should also be quoted.

5. Components identified with "E" in the spare parts list are not supplied by us, these parts should therefore be ordered through the special trade.

6. The specified description "PeN" denotes Petkus standards.
The specified description "FoN" denotes Fortschritt standards.

Please note!

Due to technological developments our products are being continually improved and we reserve the right to modify any part or parts thereof without prior notice. Information and drawings published in this catalogue are therefore by us obligatory.

Key to Symbols

E - spare parts

x - components to your requirements

Table:

Ref. No.	Name	Ident-No.	Dwg. No.	Qty.	Notes

Indications à observer dans toute commande de pièces de rechange

1. Mentionner dans toute commande de pièces de rechange:
 - a) le numéro de la machine selon la plaque sinalétique
 - b) le no d'identification selon le catalogue
 - c) la désignation selon le catalogue
 - d) le nombre souhaité
 - f) l'adresse exacte de destination (poste, gare de chemin de fer)
2. En cas de demandes en retour, préciser le no de contrat.
3. Lorsqu'on souhaite la restitution des échantillons envoyés, il faut le spécifier expressément dans le courrier et en faire note sur une étiquette attachée à la pièce en question. Les anciennes pièces ne sont pas conservées.
4. Une réclamation éventuelle devra nous être signalée dans les 8 jours après la réception, ne pas oublier d'y joindre l'état de colisage ou le numéro de contrat et la date d'expédition.
5. Les pièces privées de "E" (pièce de rechange) ne sont pas livrées par nos soins et devront être achetées dans le commerce spécialisé.
6. L'appellation "PeN" signifie norme Petkus.
L'appellation "FoN" signifie norme Fortschritt.

Bien noter!

Les illustrations figurant dans le catalogue de pièces de rechange ne nous engagent en aucune façon. Le progrès et les perfectionnements apportés à notre matériel impliquent certaines modifications des pièces dans les détails et la configuration.

Legende des symboles

E - pièce de rechange

x - nombre suivant besoin

En-tete de tableau:

No de réf.	Désignation	No ident.	No des.	Nom- bre	Remar- que
------------	-------------	-----------	---------	-------------	---------------

Indications para los pedidos de requestos

1. Para los pedidos de requestos es necesario indicar lo siguiente:
 - a) Numero de la maquina, segun su marca
 - b) Numero de identidad, segun el catalogo
 - c) Denominacion, segun el catalogo
 - d) Numero de piezas, segun deseos
 - e) Calidad de empaque, segun deseos
 - f) Dirección exacta a la que se deba enviar la expedicion (Correo local, estacion de trenes etc.)
2. Para demandas de la aclaracion es necesario indicar el Nr. del Contrato.
3. Si se desea la devolucion de las piezas de muestra, que se nos envio, se debe indicar ello en la carta y ademas se debe enviar una nota escrita adjunta a la pieza.
4. Para reclamaciones, que deben comunicarse en el transcurso, de 8 dias luego del recibimiento, es necesario adjuntar la lista de empaque o el Nr. del Contrato, asi como la fecha de expedicion de la misma.
5. Partes sin la marca "E" (Requestos) no son envidas por nuestra firma, las mismas se deben adquirir a travez del correspondiente comercio profesional.
6. La designación "PeN" significa (Norma Petkus).
La designación "FoN" significa (Norma Fortschritt).

Observacion!

Las lustraciones del catalogo de requesto son facultativas. A travez del constante desarrollo y mejoramientos no es posible evitar, que las piezas en sus pormenores y forma, obtengan modificaciones.

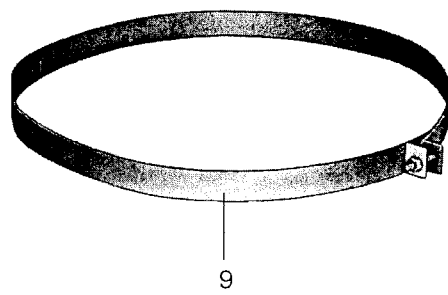
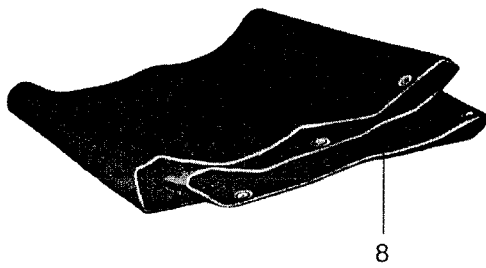
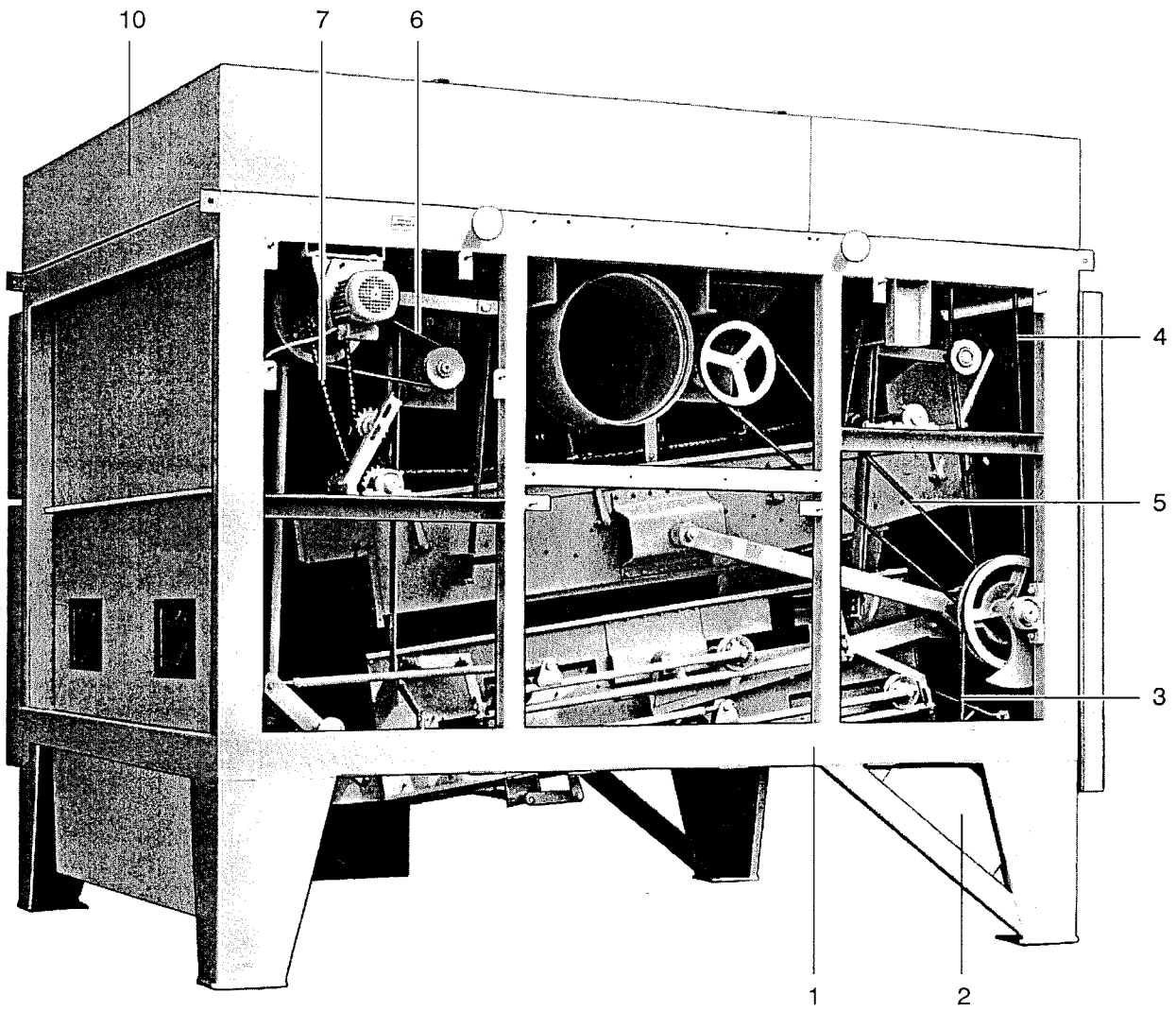
Explicación de los simbolos

E - Requestos

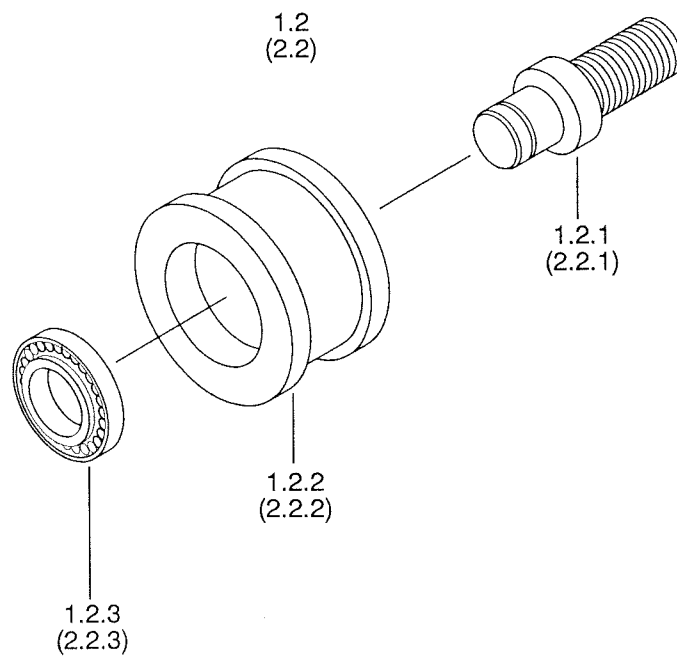
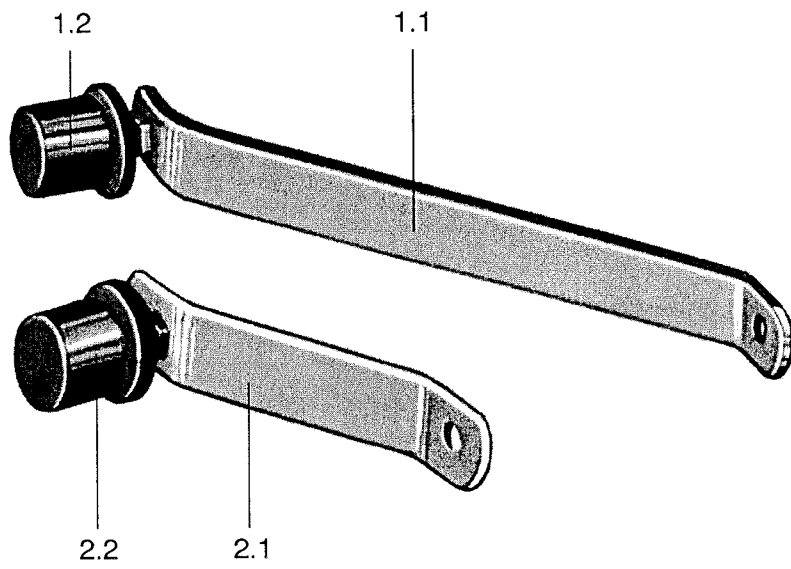
x - Cantidad de piezas, según necesidades

Titular de la tabla

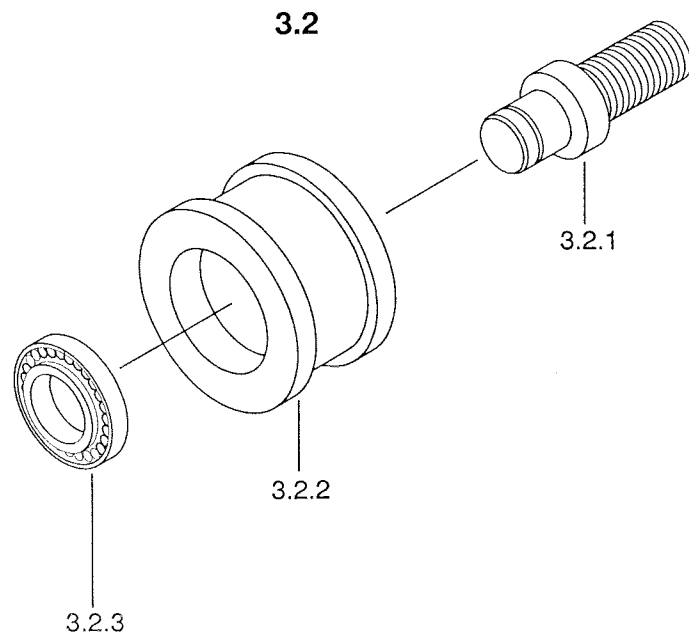
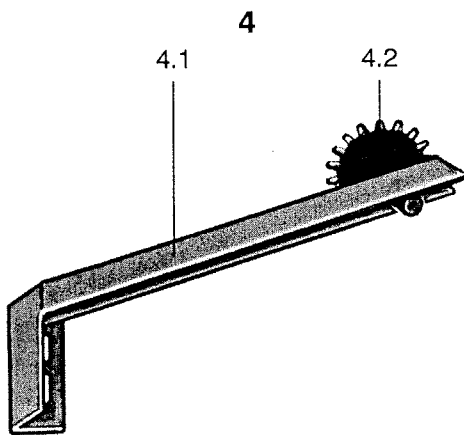
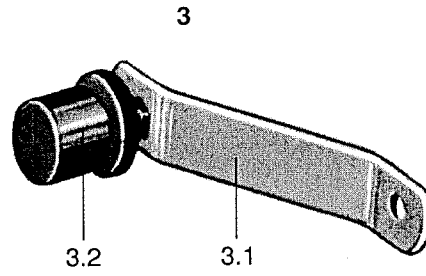
No. de referencia	Denominacion	No. de identif.	No. des dibujo	Canti- dad	Obser- vacio- nes



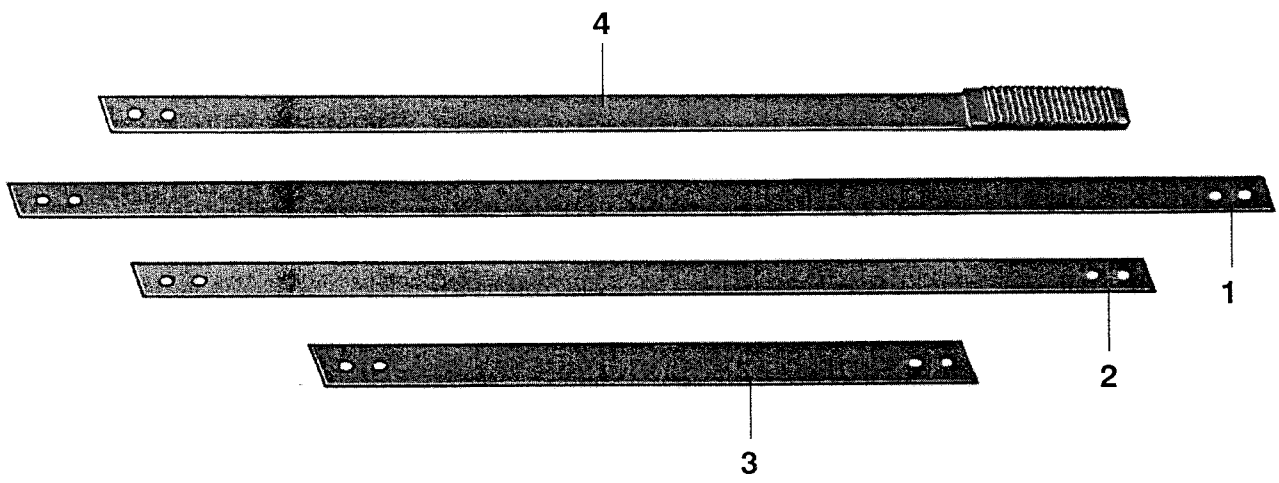
Bez. Nr.	Benennung	Ident-Nr.	Zeichnungs-Nr.	Stückzahl	Bemerkung
1	Gestell	02 212934 4	6525 -2000:000/00	1	K527 A
	Gestell	02 229989 1	6527 -1000:000/00	1	K527 A10
2	Eckblech	02 215021 2	6527 -0000:007/02	1	E
	Sechskantschr. ISO 4017-M6x16-8.8-A3A			2	
	Federring DIN 128-A6-FST-A2A			2	
	Sechskantmutter ISO 4032-M6-8-A3A		2		
3	Schmal-Keilriemen DIN 7753 SPB X 2120 (Siebwerkmotor-Siebantrieb)			1	
4	Schmal-Keilriemen DIN 7753 SPB X 3350 (Siebantrieb-Einspeisung)			1	
5	Normalkeilriemen 17x3000 DIN 2215 (Siebantrieb-Austragschnecke)			1	
6	Schmalkeilriemen DIN 7753 SPB X 1500 (Getriebemotor-Austragschnecke)			1	
7	Rollenkette DIN 8187-12 B-1-74 E (Getriebemotor-Kratzerwelle)			1	
8	Manschette	02 210117 3	6545 -0017:000/03	1	E
9	Schelle, glatt 450 X 30	02 190264 5	PeN 48407	2	E
10	Verkleidung	02 215072 7	6527 -0000:017/03	1	E
	Sechskantschr. ISO 4017-M6x16-8.8-A3A			6	
	Sechskantmutter ISO 4032-M6-8-A3A			6	
	Federring DIN 128-A6-FST-A2A			6	
	Scheibe DIN 125-6,4-200 HV-A3A			12	



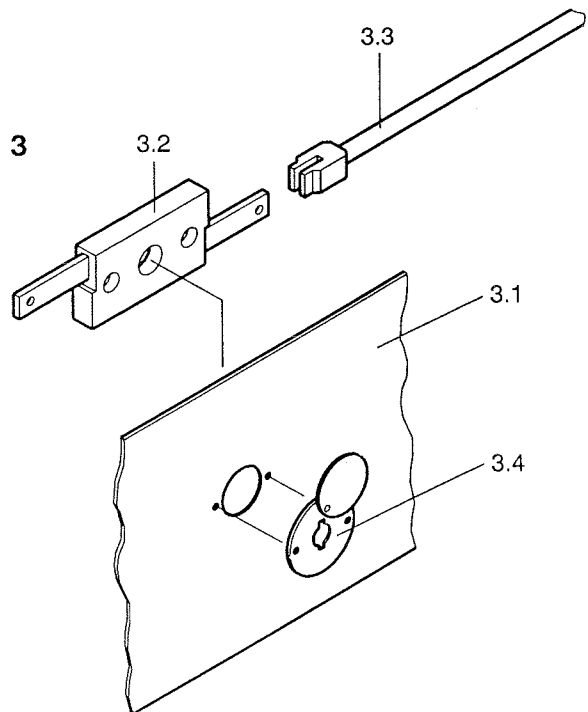
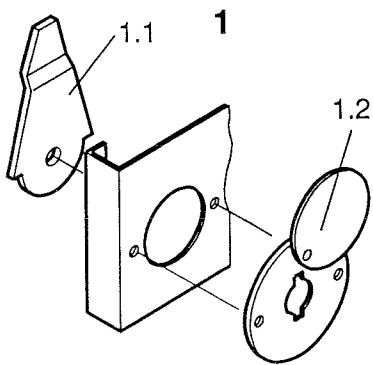
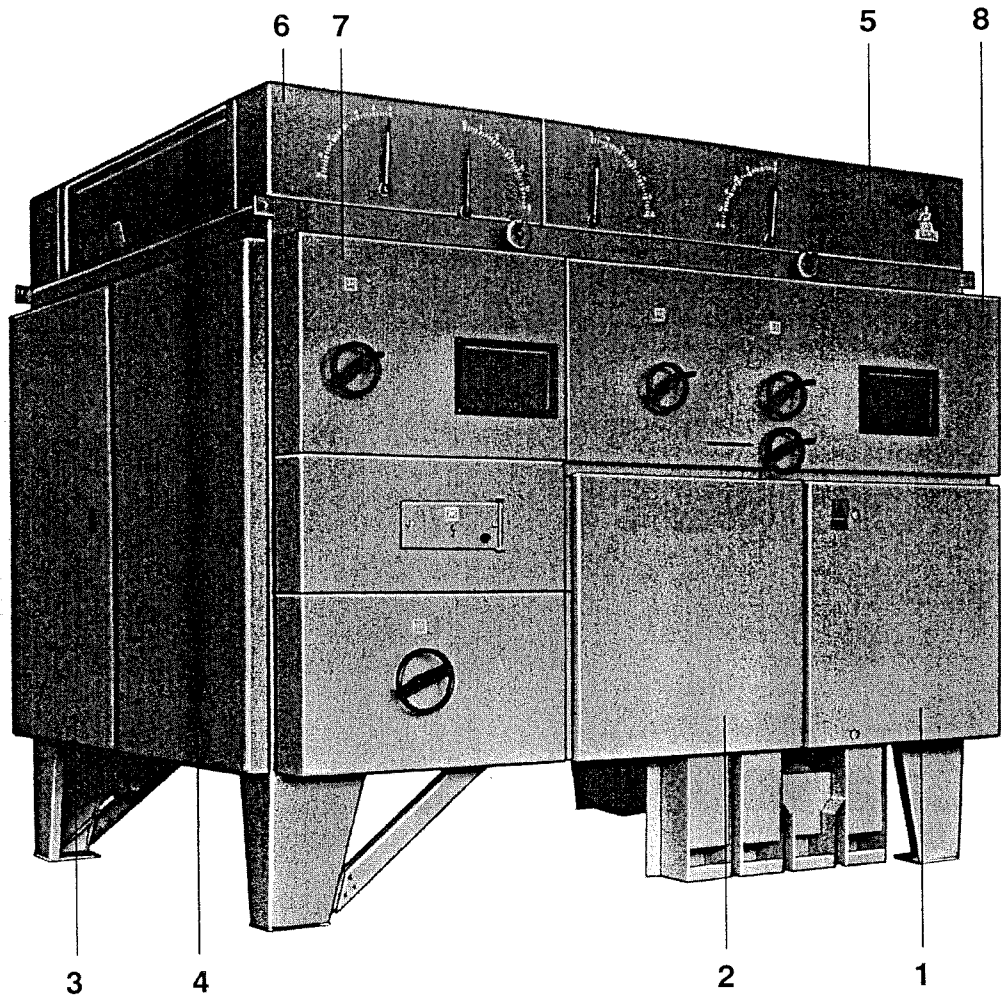
Bez. Nr.	Benennung	Ident-Nr.	Zeichnungs-Nr.	Stückzahl	Bemerkung
1	Keilriemenspanner (Getriebemotor-Austragschnecke) Sechskantmutter ISO 4032-M16-8-A3A Federring DIN 128-A16-FST-A2A Scheibe B17 DIN 9021-ST-A3A	02 214974 1	6527 -9000:000/04	1 1 1 1	E
1.1	Bügel	02 214975 8	6527 -9000:001/04	1	E
1.2	Spannrolle kompl. Sechskantmutter ISO 4035-M16-05-A3A	02 214741 8	6525 -9001:000/04	1 2	E
1.2.1	Gewindebolzen	02 214742 6	6525 -9001:001/04	1	E
1.2.2	Rolle	02 214743 4	6525 -9001:003/04	1	E
1.2.3	Rillenkugellager DIN 625 6202-2 RS Sicherungsring DIN 472-35x1,5 Sicherungsring DIN 471-15x1			1 1 1	
2	Keilriemenspanner (Siebantrieb-Austragschnecke) Sechskantmutter ISO 4032-M16-8-A3A Federring DIN 128-A16-FST-A2A Scheibe B 17 DIN 9021-ST-A3A Sechskantschr. ISO 4017-M16x30-8.8-A3A	02 212352 3	6525 -9100:000/04	1 1 1 1 1	E
2.1	Hebel	02 212354 8	6525 -9100:001/04	1	E
2.2	Spannrolle kompl. Sechskantmutter ISO 4035-M16-05-A3A	02 214741 8	6525 -9001:000/04	1 2	E
2.2.1	Gewindebolzen	02 214742 6	6525 -9001:001/04	1	E
2.2.2	Rolle	02 214743 4	6525 -9001:003/04	1	E
2.2.3	Rillenkugellager DIN 625 6202-2 RS Sicherungsring DIN 472-35x1,5 Sicherungsring DIN 471-15x1			1 1 1	



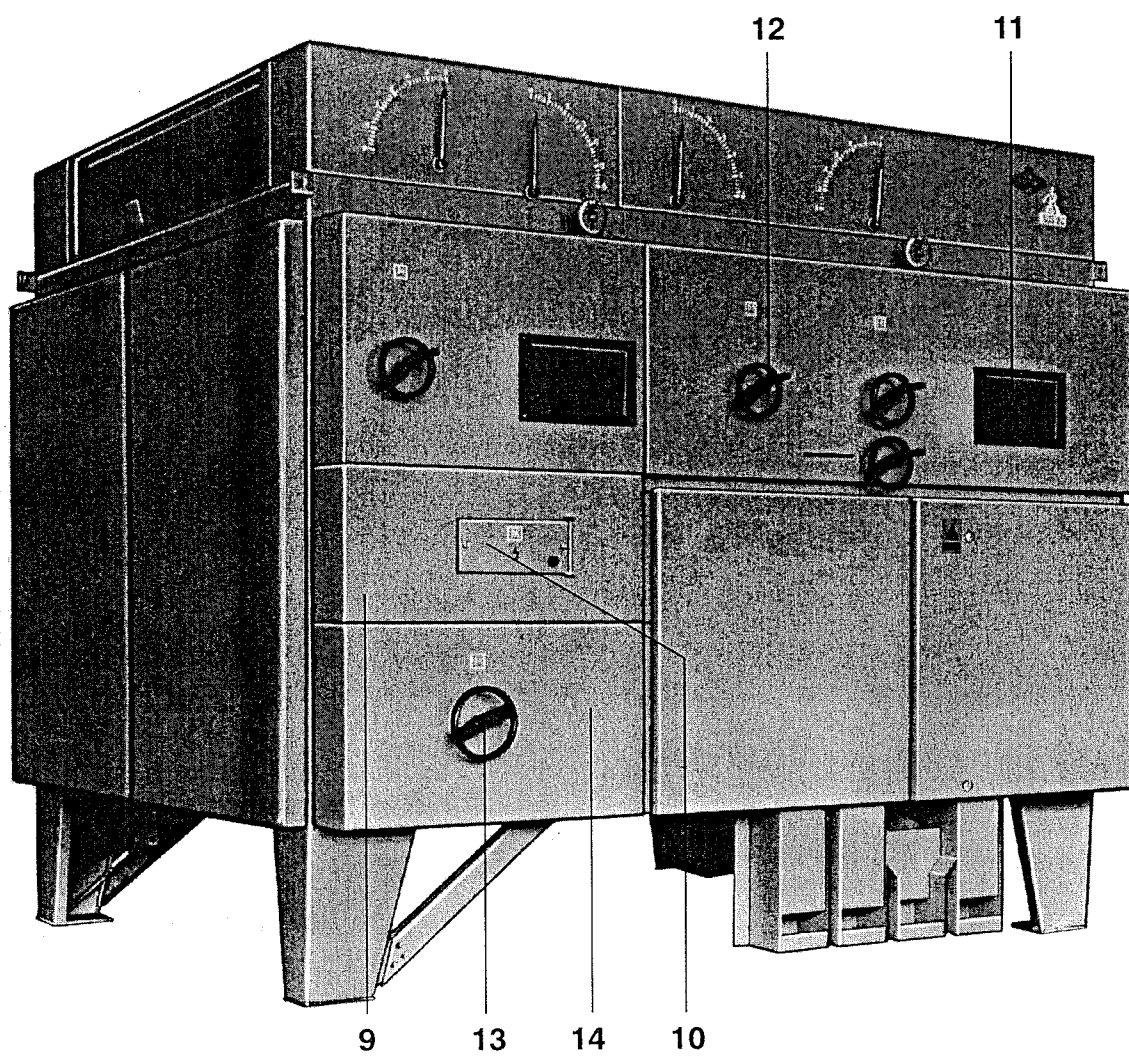
Bez. Nr.	Benennung	Ident-Nr.	Zeichnungs-Nr.	Stückzahl	Bemerkung
3	Keilriemenspanner (Siebantrieb Einspeisung)	02 216965 7	6528 -9300:000/04	1	E
3.1	Hebel-B	02 191234 1	PeN 17718:1	1	E
3.2	Spannrolle kompl. Sechskantmutter ISO 4035-M16-05-A3A	02 214741 8	6525 -9001:000/04	1 2	E
3.2.1	Gewindebolzen	02 214742 6	6525 -9001:001/04	1	E
3.2.2	Rolle	02 214743 4	6525 -9001:003/04	1	E
3.2.3	Rillenkugellager DIN 625 6202-2 RS Sicherungsring DIN 472-35x1,5 Sicherungsring DIN 471-15x1			1 1 1	
4	Kettenspanner (Getriebemotor-Kratzerwelle) Sechskantmutter ISO 4032-M10-8-A3A Federring DIN 128-A10-FST-A2A Scheibe DIN 125-10,5-ST-200HV-A3A	02 214971 7	6527 -9200:000/04	1 2 2 2	E
4.1	Halter	02 214972 5	6527 -9203:000/03	1	E
4.2	Kettenspanner Scheibe DIN 125-17-ST-200HV-A3A Sechskantmutter ISO 4035-M16-05-A3A	02 212853 6	6525 -9202:000/04	1 2 2	E



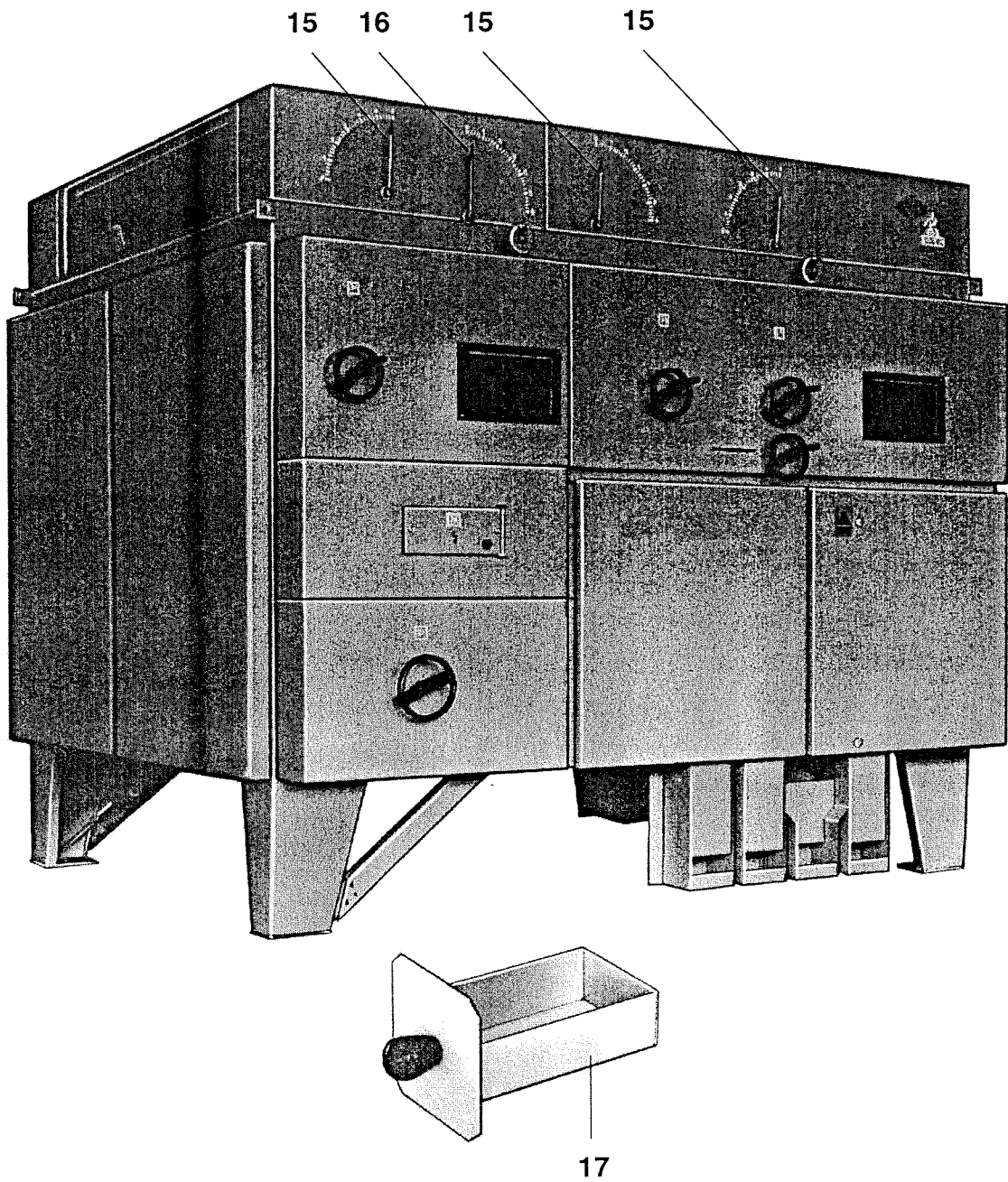
Bez. Nr.	Benennung	Ident-Nr.	Zeichnungs-Nr.	Stückzahl	Bemerkung
1	Blattfeder (Siebwerkunterteil Auslaufseite)	02 211561 1	6525	2	E
	Platte	02 210054 1	-0000:002/04 6545	4	E
	Sechskantschr. ISO 4017-M10x25-8.8-A3A		-0000:004/04	8	
	Sechskantmutter ISO 4032-M10-8-A3A Sechskantmutter ISO 4035-M10-05-A3A			8 8 8	
2	Blattfeder (Siebwerkoberteil Auslaufseite)	02 211562 8	6525	2	E
	Platte	02 210054 1	-0000:003/04 6545	4	E
	Sechskantschr. ISO 4017-M10x25-8.8-A3A		-0000:004/04	8	
	Sechskantmutter ISO 4032-M10-8-A3A Sechskantmutter ISO 4035-M10-05-A3A			8 8 8	
3	Blattfeder (Siebwerkoberteil Einlaufseite)	02 211563 6	6525	2	E
	Platte	02 210054 1	-0000:004/04 6545	4	E
	Sechskantschr. ISO 4017-M10x25-8.8-A3A		-0000:004/04	8	
	Sechskantmutter ISO 4032-M10-8-A3A Sechskantmutter ISO 4035-M10-05-A3A			8 8 8	
4	Federführung (Siebwerkunterteil Einlaufseite)	02 212330 6	6525	2	E
	Führung	02 210113 2	-8803:000/04 6545	2	E
	Sechskantmutter ISO 4032-M6-8-A3A		-0013:000/04	8	
	Sechskantschr. ISO 4017-M6x20-8.8-A3A			8	
	Federring DIN 128-A6-FST-A2A			8	
	Platte	02 210054 1	6545	2	E
	Sechskantschr. ISO 4017-M10x25-8.8-A3A		-0000:004/04	4	
	Sechskantmutter ISO 4032-M10-8-A3A Sechskantmutter ISO 4035-M10-05-A3A			4 4 4	



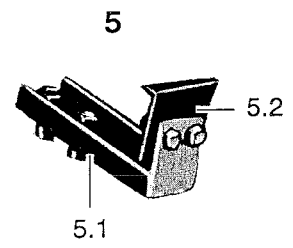
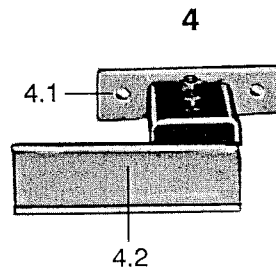
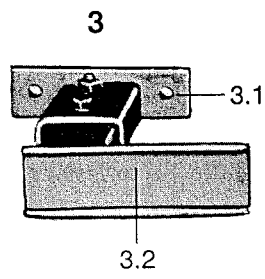
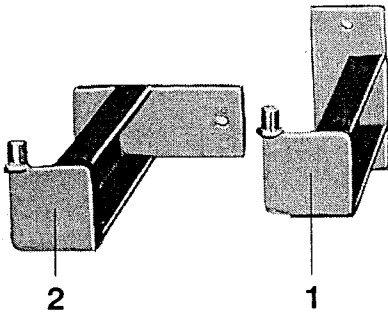
Bez. Nr.	Benennung	Ident-Nr.	Zeichnungs-Nr.	Stückzahl	Bemerkung
1	Tür	02 214720 0	6527 -7000:000/02	1	E
1.1	Vorreiber CVS 15 TGL 200-0501 Senkschr. DIN 963-M4x10-5.8-A2A			2 4	
1.2	Rosette mit Abdeckung FKG TGL 200-0501 Senkschr. DIN 963-M3x6-5.8-A2A			2 4	
2	Tür	02 212301 7	6525 -7100:000/01	1	E
3	Tür	02 214735 4	6527 -7200:000/02	1	E
3.1	Tür	02 214737 0	6527 -7201:000/02	1	E
3.2	Baskülverschluß ALS 2 TGL 200-0501 Senkschr. DIN 963-M4x10-5.8-A2A			1 2	
3.3	Riegelstange	02 214736 2	6527 -7200:007/04	2	E
3.4	Rosette mit Abdeckung FKG TGL 200-0501 Senkschr. DIN 963-M3x6-5.8-A2A			1 4	
4	Tür	02 214729 0	6527 -7300:000/02	1	E
5	Verkleidung Sechskantschr. ISO 4017-M6x16-8.8-A3A Sechskantmutter ISO 4032-M6-8-A3A Federring DIN 128-A6-FST-A2A Scheibe DIN 125-6,4-ST-200HV-A3A	02 162596 2	6546 -0000:008/02	1 8 8 8 16	E
6	Verkleidung Sechskantschr. ISO 4017-M6x16-8.8-A3A Sechskantmutter ISO 4032-M6-8-A3A Federring DIN 128-A6-FST-A2A Scheibe DIN 125-6,4-ST-200HV-A3A	02 215074 3	6527 -0000:019/02	1 6 6 6 12	E
7	Verkleidung Sechskantschr. ISO 4017-M6x16-8.8-A3A Sechskantmutter ISO 4032-M6-8-A3A Federring DIN 128-A6-FST-A2A Scheibe R 6,6 DIN 440-ST-A3A	02 213208 3	6547 -0020:000/02	1 8 10 10 18	E
8	Verkleidung Sechskantschr. ISO 4017-M6x16-8.8-A3A Sechskantmutter ISO 4032-M6-8-A3A Federring DIN 128-A6-FST-A2A Scheibe R6,6 DIN 440-ST-A3A	02 212960 0	6525 -0083:000/02	1 8 13 13 21	E



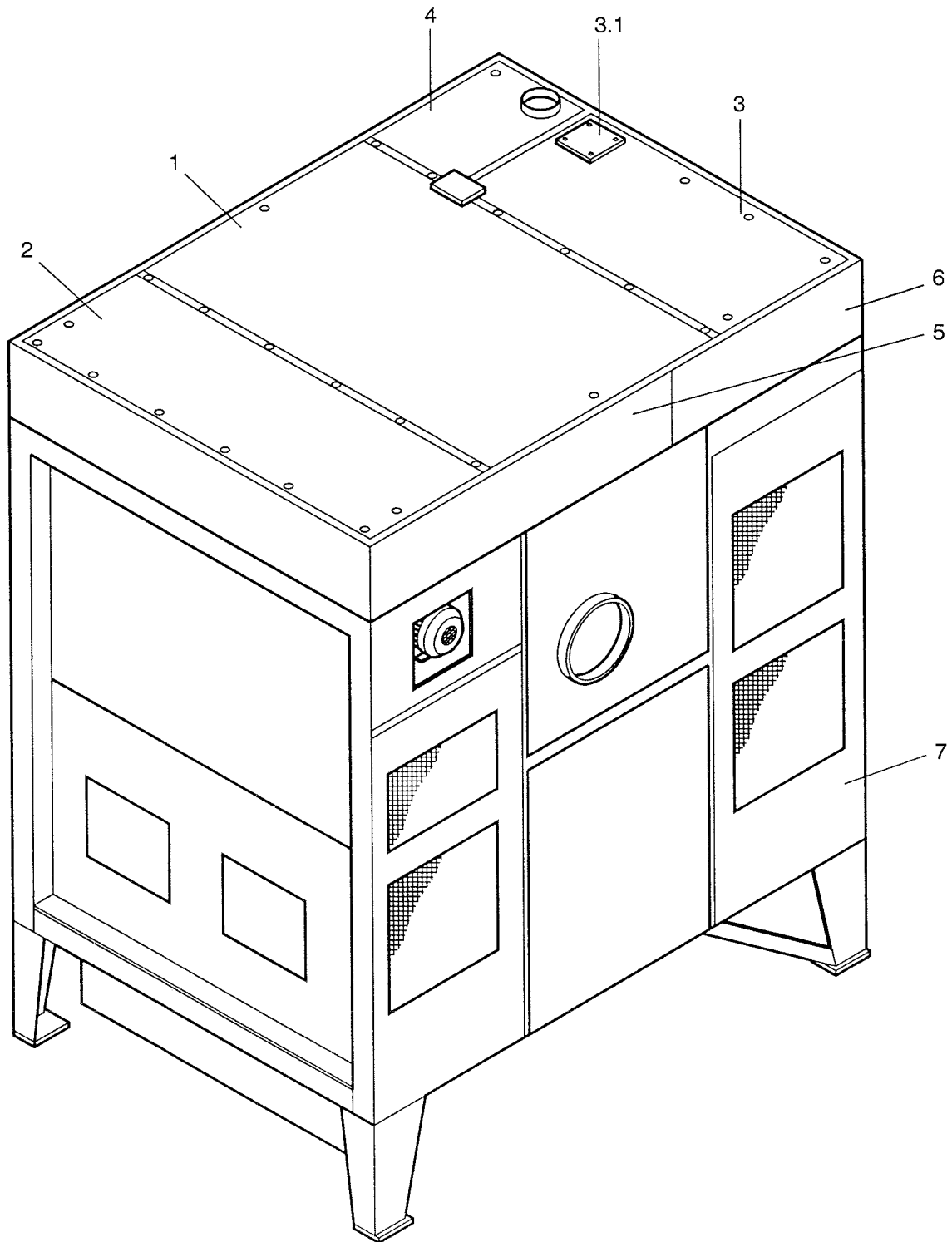
Bez. Nr.	Benennung	Ident-Nr.	Zeichnungs-Nr.	Stückzahl	Bemerkung
9	Schalteinsatz	02 212989 1	6525 -6200:000/02	1	E
	Sechskantschr. ISO 4017-M6x16-8.8-A3A			4	
	Sechskantmutter ISO 4032-M6-8-A3A			4	
	Federring DIN 128-A6-FST-A2A			4	
	Scheibe R6,6 DIN 440-ST-A3A			8	
	Verkleidung	02 212266 8	6525 -6010:000/02	1	E
	Klemmträger	02 211373 0	6545 -7401:000/03	1	E
	Zylinderschr. DIN 84-M4x8-5.8-A2A			2	
	Federring DIN 128-A4-FST-A2A			2	
	Scheibe 4,3 DIN 433-ST-A3A			2	
10	Deckel	02 214272 7	6545 -6003:000/03	1	E
	Zylinderschr. DIN 84-M8x30-5.8-A3A			2	
	Scheibe DIN 125-8,4-200HV-A3A			2	
	Haltescheibe 8 TGL 57-129-PR			2	
	Knebelschaltvorsatz K136 TGL 335742-STELL. MET. IP			1	
11	Fensterrahmen	02 200475 0	6523 -0000:219/02	5	E
	Glasscheibe	02 200476 7	6523 -0000:221/04	4	
	Blechschr. DIN 7976-ST4,8x13-C-A3J			24	
	Glasscheibe	02 211559 7	6525 -0000:022/04	1	
	Blechschr. DIN 7976-ST4,8x16-C-A3J			6	
Scheibe B5,3 DIN 9021-ST-A3A			6		
12	Handrad B 160 V TGL 2947	02 210057 4	6545 -0000:007/04	4	E
	Scheibe			4	
	Senkschr. DIN 964-M5x16-Miramid	02 210056 6	6545 -0000:006/04	4	E
Scheibe			4		
Zylinderblechschr. DIN 7971-ST4,2x9,5-C-A3J			8		
13	Handrad A 200 V TGL 2947	02 210057 4	6545 -0000:007/4	1	E
	Scheibe			1	
	Senkschr. DIN 964-M5x16-Miramid	02 210056 6	6545 -0000:006/04	1	E
Scheibe			1		
Zylinderblechschr. DIN 7971-ST4,2x9,5-C-A3J			2		
14	Verkleidung	02 211623 5	6525 -0018:000/03	1	E
	Sechskantschr. ISO 4017-M6x16-8.8-A3A			4	
	Sechskantmutter ISO 4032-M6-8-A3A			4	
	Federring DIN 128-A6-FST-A2A			4	
	Scheibe DIN 125-6,4-ST-200HV-A3A			8	



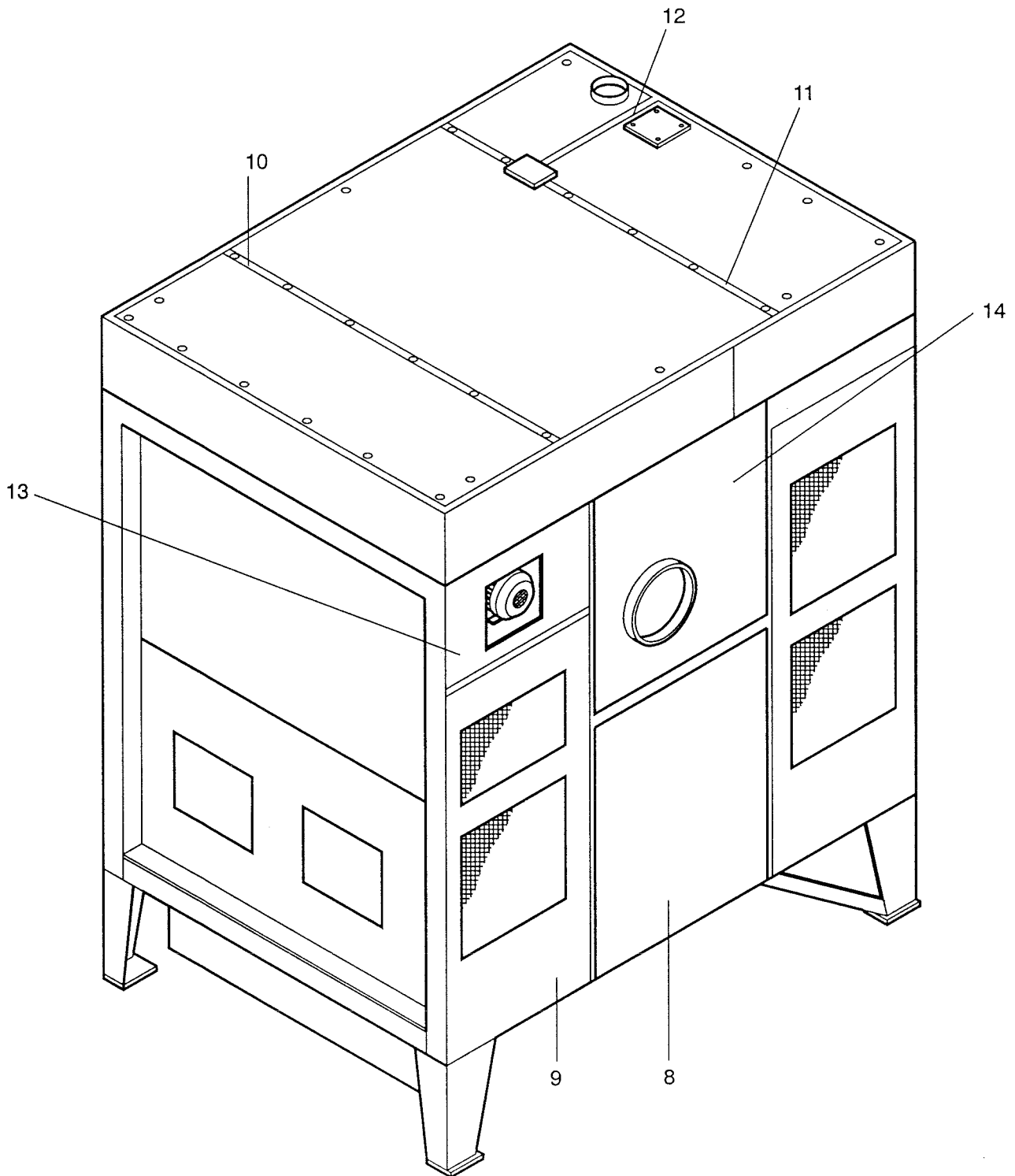
Bez. Nr.	Benennung	Ident-Nr.	Zeichnungs-Nr.	Stückzahl	Bemerkung
15	Zeiger	02 210144 6	6545 -0020:000/23	3	E
16	Zeiger	02 210145 4	6545 -0032:000/24	1	E
17	Probenehmer Kugelgriff DIN 319-C32 FS Scheibe DIN 125-8,4-ST-200HV-A3A Sechskantschr. ISO 4017-M8x12-8.8-A3A	02 215033 3	6526 -0025:000/03	1 1 1 1	



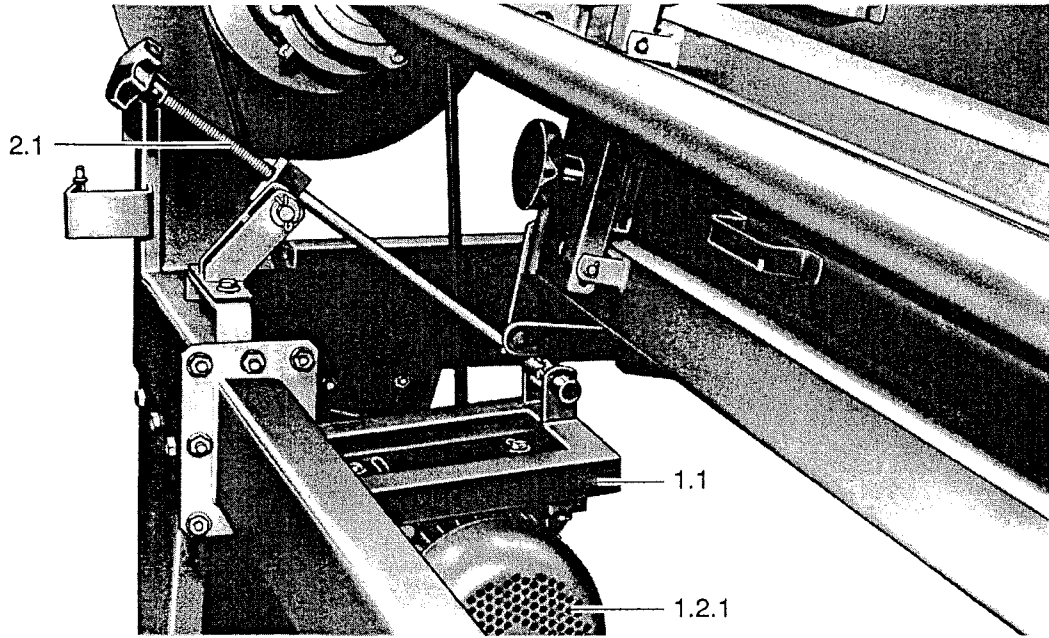
Bez. Nr.	Benennung	Ident-Nr.	Zeichnungs-Nr.	Stückzahl	Bemerkung
1	Türangel Sechskantschr. ISO 4017-M8x20-8.8-A3A Sechskantmutter ISO 4032-M8-8-A3A Federring DIN 128-A8-FST-A2A Scheibe DIN 125-8,4-ST-200HV-A3A	02 210126 1	6545 -0026:000/03	1 2 2 2 2	E
2	Türangel Sechskantschr. ISO 4017-M8x20-8.8-A3A Sechskantmutter ISO 4032-M8-8-A3A Federring DIN 128-A8-FST-A2A Scheibe DIN 125-8,4-ST-200HV-A3A	02 214744 2	6527 -0034:000/03	1 2 2 2 2	E
3	Türanschlag Sechskantschr. ISO 4017-M8x20-8.8-A3A Sechskantmutter ISO 4032-M8-8-A3A Federring DIN 128-A8-FST-A2A Scheibe DIN 125-8,4-ST-200HV-A3A	02 214726 6	6527 -7500:000/03	1 2 2 2 2	E
3.1	Halter	02 211616 3	6525 -0044:000/04	1	E
3.2	Einstellung Befestigung Federring DIN 128-A8-FST-A2A Sechskantmutter ISO 4032-M8-8-A3A	02 214727 4 02 211618 8	6527 -7501:000/03 6525 -0045:000/04	1 1 2 2	E E
4	Türanschlag Sechskantschr. ISO 4017-M8x20-8.8-A3A Sechskantmutter ISO 4032-M8-8-A3A Federring DIN 128-A8-FST-A2A Scheibe DIN 125-8,4-ST-200HV-A3A	02 216760 6	6524 -7400:000/03	1 2 2 2 2	E
4.1	Halter	02 211616 3	6525 -0044:000/04	1	E
4.2	Einstellung Befestigung Federring DIN 128-A8-FST-A2A Sechskantmutter ISO 4032-M8-8-A3A	02 216761 4 02 211618 8	6524 -7401:000/04 6525 -0045:000/04	1 1 2 2	E E
5	Türhalter Befestigung Scheibe DIN 125-8,4-ST-200HV-A3A Federring DIN 128-A8-FST-A2A Sechskantmutter ISO 4032-M8-8-A3A	02 214731 3 02 211618 8	6527 -7600:000/04 6525 -0045:000/04	2 2 4 4 4	E E
5.1	Halter	02 214733 8	6527 -7601:000/03	1	E
5.2	Lasche Scheibe DIN 125-8,4-ST-200HV-A3A Federring DIN 128-A8-FST-A2A	02 214732 1	6527 -7600:003/04	1 2 2	E



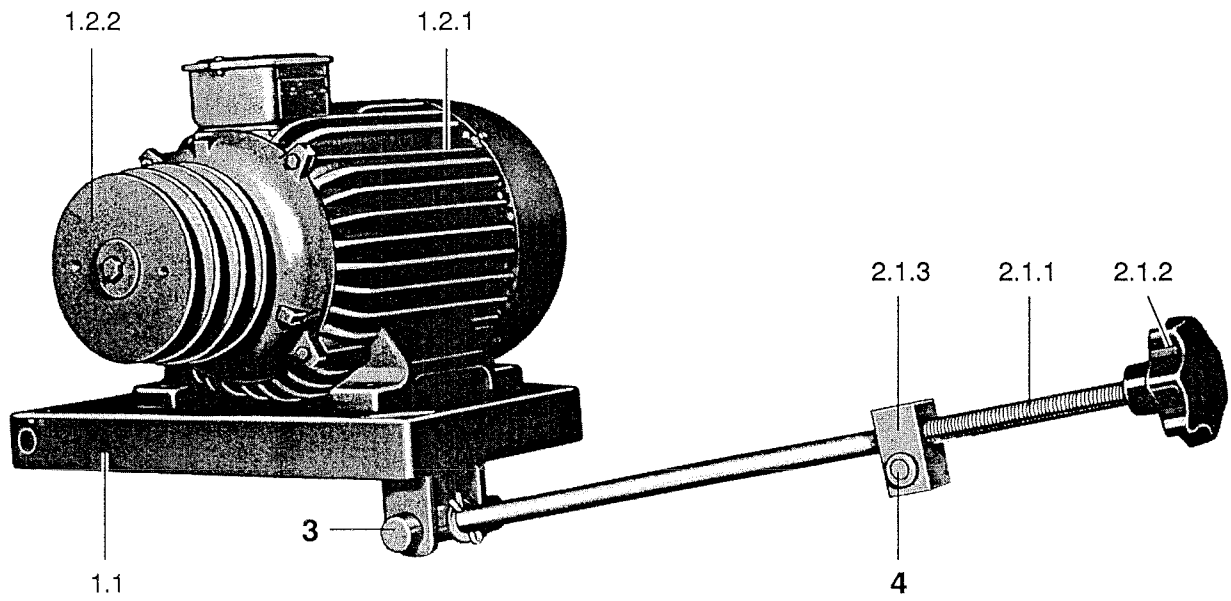
Bez. Nr.	Benennung	Ident-Nr.	Zeichnungs-Nr.	Stückzahl	Bemerkung
1	Deckel Scheibe R6,6 DIN 440-ST-A3A Sechskantmutter ISO 4032-M6-8-A3A Blechschr. DIN 7971-ST 4,8x16-C-A3J	02 215067 1	6527 -0002:000/02	1 14 14 2	E
2	Deckel Scheibe R6,6 DIN 440-ST-A3A Sechskantmutter ISO 4032-M6-8-A3A Blechschr. DIN 7971-ST 4,8x16-C-A3J	02 215068 8	6527 -0003:000/02	1 1 1 6	E
3	Deckel Scheibe R6,6 DIN 440-ST-A3A Sechskantmutter ISO 4032-M6-8-A3A Blechschr. DIN 7971-ST 4,8x16-C-A3J	02 215063 0	6527 -0005:000/02	1 7 7 6	E
3.1	Deckel Flügelmutter DIN 315-M8-ST-B-A3A Sechskantschr. ISO 4017-M8x20-8.8-A3A	02 215065 5	6527 -0005:005/04	1 2 2	E
4	Deckel Scheibe R6,6 DIN 440-ST-A3A Sechskantmutter ISO 4032-M6-8-A3A Blechschr. DIN 7971-ST 4,8x16-C-A3J	02 215060 6	6527 -0004:000/03	1 7 7 4	E
5	Verkleidung Sechskantschr. ISO 4017-M6x16-8.8-A3A Scheibe DIN 125-6,4-ST-200HV-A3A Sechskantmutter ISO 4032-M6-8-A3A Federring DIN 128-A6-FST-A2A	02 162597 0	6546 -0000:009/02	1 8 16 8 8	E
6	Verkleidung Sechskantschr. ISO 4017-M6x16-8.8-A3A Sechskantmutter ISO 4032-M6-8-A3A Federring DIN 128-A6-FST-A2A Scheibe DIN 125-6,4-ST-200HV-A3A	02 215073 5	6527 -0000:018/02	1 6 6 6 12	E
7	Verkleidung Sechskantschr. ISO 4017-M8x45-8.8-A3A Scheibe R 9 DIN 440-ST-A3A Sechskantmutter ISO 4035-M8-05-A3A Sechskantmutter ISO 4032-M8-8-A3A Buchse	02 211666 1 02 162636 0	6525 -0031:000/02 6545 -0000:018/04	1 2 2 2 2 2	E



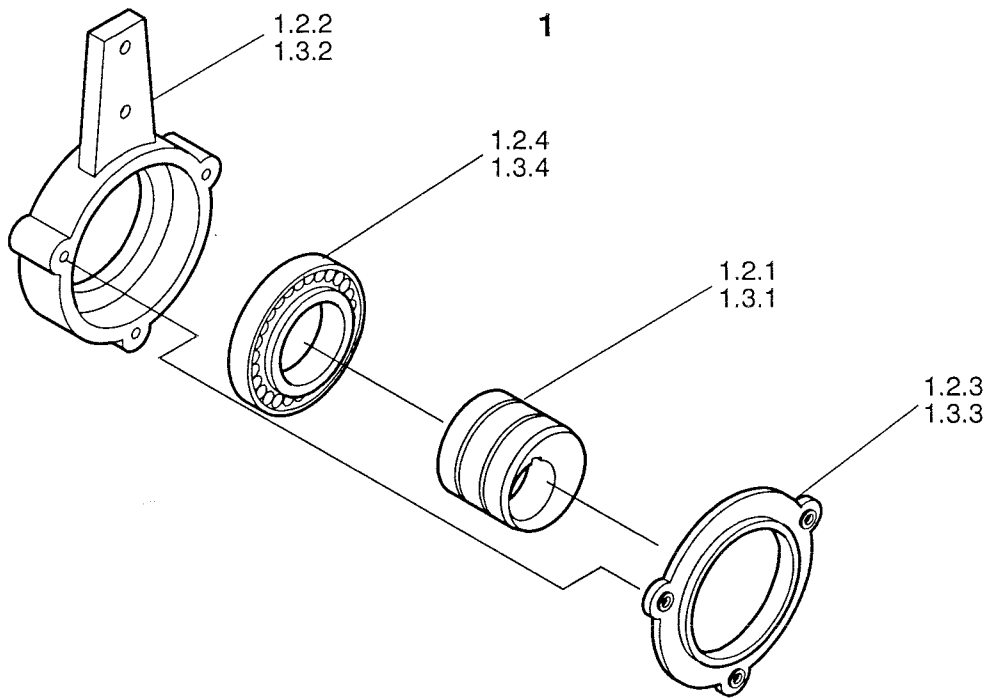
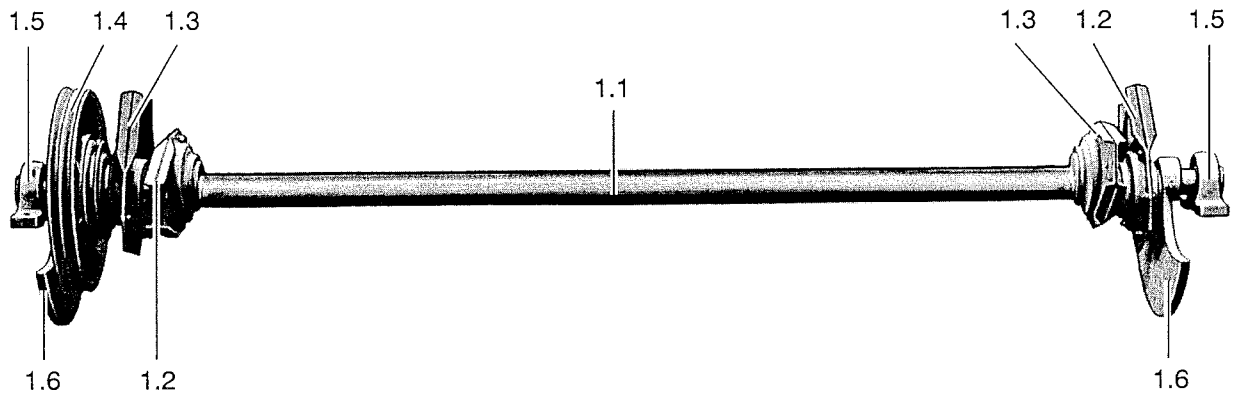
Bez. Nr.	Benennung	Ident-Nr.	Zeichnungs-Nr.	Stückzahl	Bemerkung
8	Verkleidung Sechskantschr. ISO 4017-M8x45-8.8-A3A Scheibe R 9 DIN 440-ST-A3A Sechskantmutter ISO 4032-M8-8-A3A Sechskantmutter ISO 4035-M8-05-A3A Buchse	02 211664 5 02 162636 0	6525 -0030:000/02 6545 -0000:018/04	1 2 2 2 2 2	E
9	Verkleidung Sechskantschr. ISO 4017-M8x45-8.8-A3A Scheibe R 9 DIN 440-ST-A3A Sechskantmutter ISO 4032-M8-8-A3A Sechskantmutter ISO 4035-M8-05-A3A Buchse	02 214964 5 02 162636 0	6527 -0032:000/02 6545 -0000:018/04	1 2 2 2 2 2	E
10	Leiste Blechschr. DIN 7971-ST 4,8x25-C-A3J Sechskantmutter ISO 4032-M6-8-A3A Scheibe R 6,6 DIN 440-ST-A3A	02 215070 2	6527 -0000:004/03	1 2 5 5	E
11	Leiste Blechschr. DIN 7971-ST 4,8x25-C-A3J Scheibe R 6,6 DIN 440-ST-A3A Sechskantmutter ISO 4032-M6-8-A3A	02 215071 0	6527 -0000:005/03	1 2 5 5	E
12	Leiste Blechschr. DIN 7971-ST 4,8x25-C-A3J Scheibe R 6,6 DIN 440-ST-A3A Sechskantmutter ISO 4032-M6-8-A3A	02 215066 3	6527 -0006:000/04	1 1 2 2	E
13	Verkleidung Sechskantschr. ISO 4017-M8x45-8.8-A3A Scheibe R 9 DIN 440-ST-A3A Sechskantmutter ISO 4032-M8-8-A3A Sechskantmutter ISO 4035-M8-05-A3A	02 230423 0	6527 -0057:000/03	1 2 2 2 2	E
14	Ansaugrohr Sechskantschr. ISO 4017-M8x16-8.8-A3A Scheibe DIN 125-8,4-ST-200HV-A3A Federring DIN 128-A8-FST-A2A Sechskantmutter ISO 4032-M8-8-A3A	02 230016 3	6527 -3305:000/04	1 4 8 8 8	E



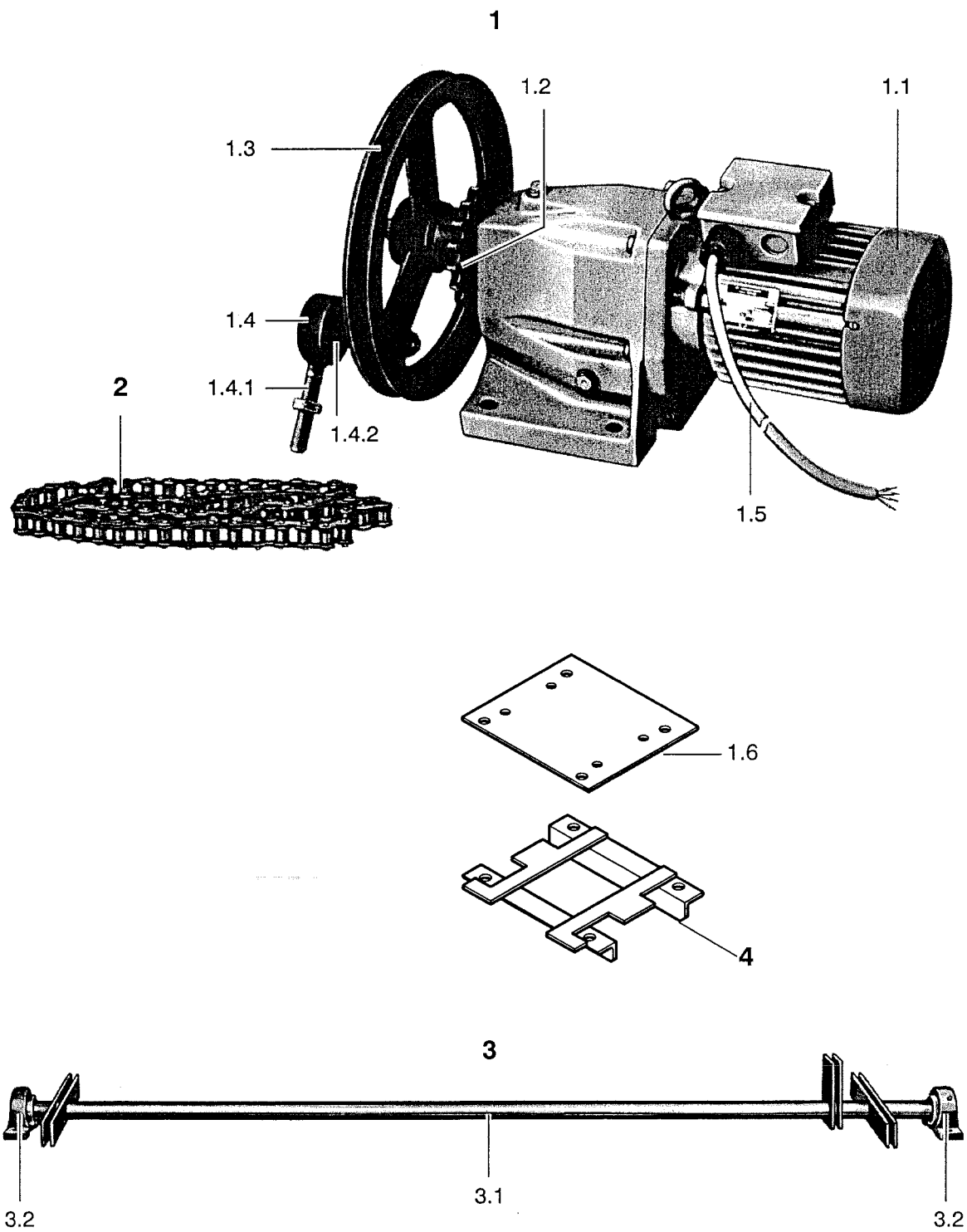
1.2



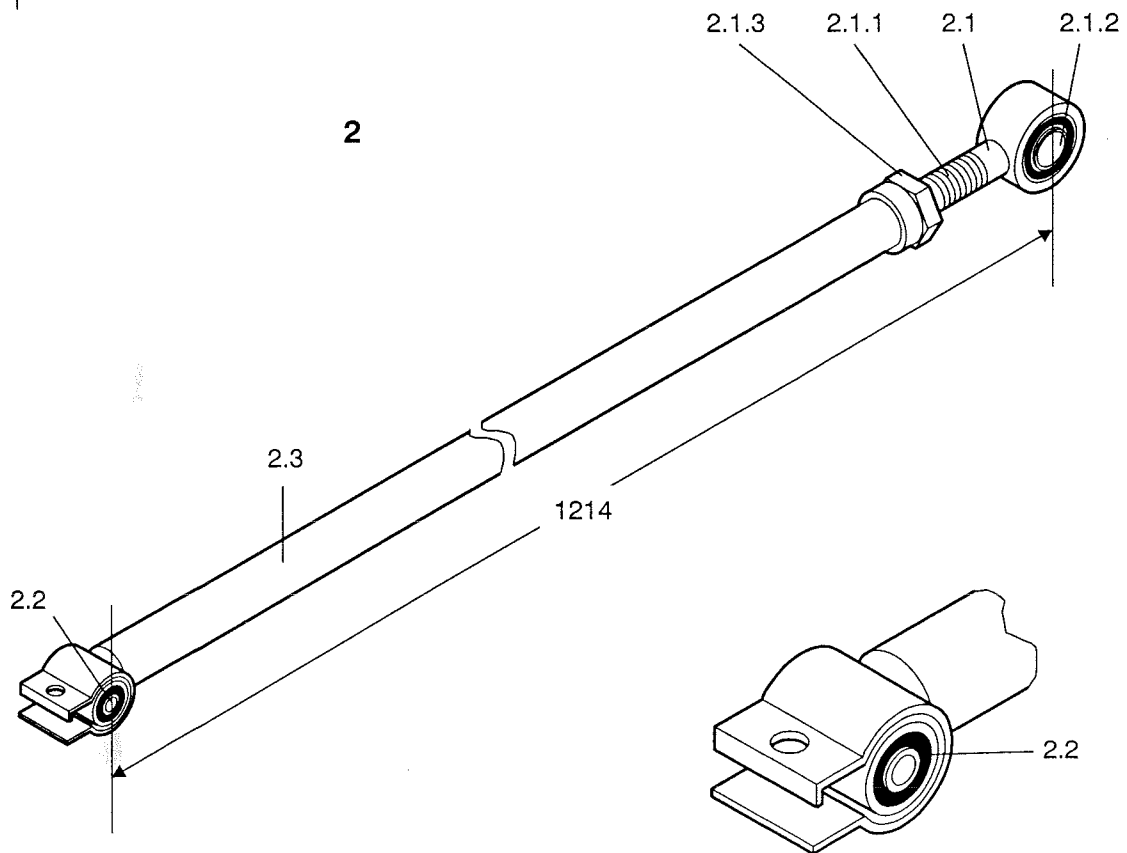
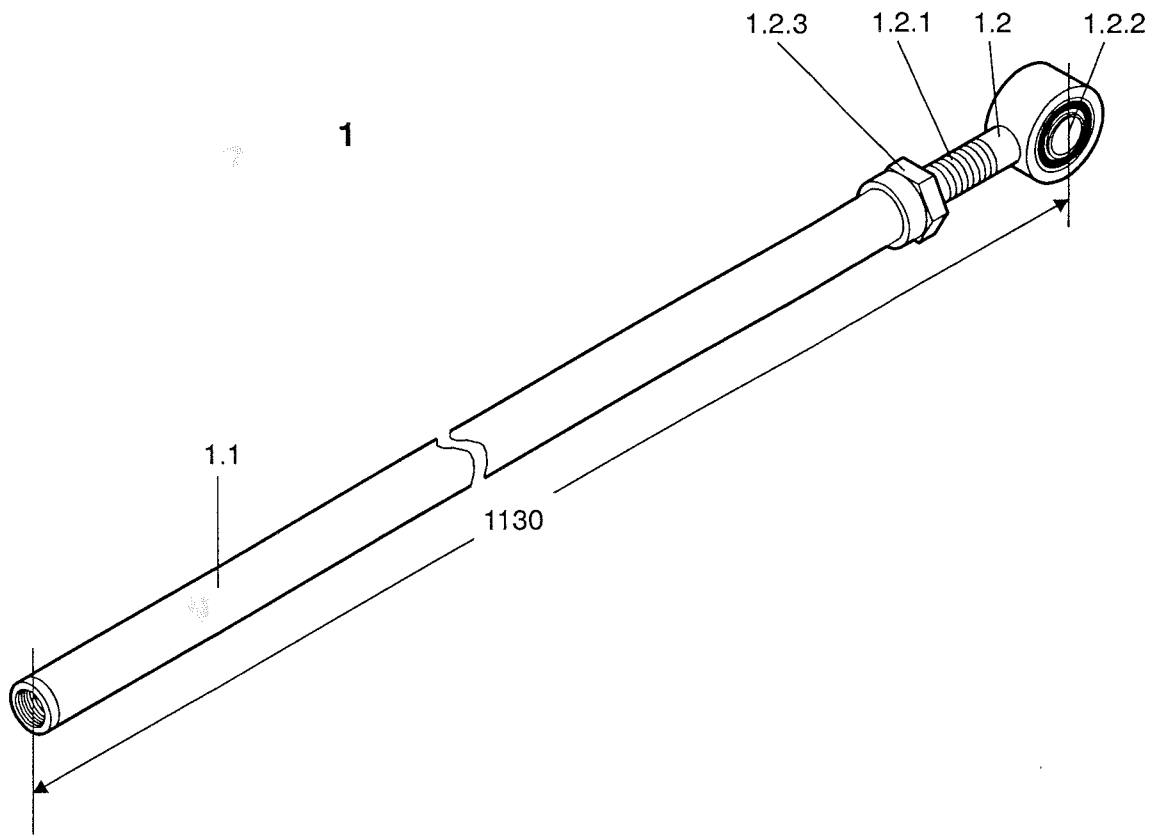
Bez. Nr.	Benennung	Ident-Nr.	Zeichnungs-Nr.	Stückzahl	Bemerkung
1	Motorwippe Bolzen Scheibe 17 DIN 433-ST-A3A Splint DIN 94-4x25-ST	02 214659 5 02 211571 6	6525 -0080:000/03 6525 -0000:212/04	1 1 2 2	E
1.1	Wippe	02 214657 0	6525 -0079:000/3	1	E
1.2	Siebantrieb Sechskantschr. ISO 4017-M10x40-8.8-A3A Sechskantmutter ISO 4032-M10-8-A3A Federring DIN 128-A10-FST-A2A Scheibe DIN 125-10,5-ST-200HV-A3A	02 214651 3	6525 -0067:000/03	1 4 4 4 4	E A10
1.2.1	Motor 1,5 kW 950 n 100 L AEG: AM 100 LT 6B3 220/380V, IMB			1	
1.2.2	Stufenscheibe Scheibe Federring DIN 128-A10-FST-A2A Sechskantschr. ISO 4017-M10x30-8.8-A3A Scheibe R 14 DIN 440-ST-A3A Scheibe DIN 125-10,5-ST-200HV-A3A	02 214661 8 02 214662 6	6525 -0088:003/03 6525 -0088:004/04	1 1 1 1 1	E E
2	Motorverstellung Sechskantmutter ISO 4035-M16-05-A3A	02 212545 3	6525 -8400:000/03	1 2	E
2.1	Spindel Sechskantmutter ISO 4035-M16-05-A3A	02 212540 4	6525 -8401:000/04	1 2	E
2.1.1	Spindel	02 212541 2	6525 -8401:001/04	1	E
2.1.2	Sterngriff 80 TGL 2951 A3-31-1G-49 Kegelkerbstift DIN 1471-4x32-ST			1 1	E
2.1.3	Spindelmutter	02 211792 7	6525 -0000:014/04	1	E
3	Bolzen	02 212002 2	6525 -2800:211/04	1	E
4	Bolzen B16 h11x80 DIN 1444-ST Scheibe 17 DIN 433-ST-A3A Splint DIN 94-4x25-ST			1 1 1	



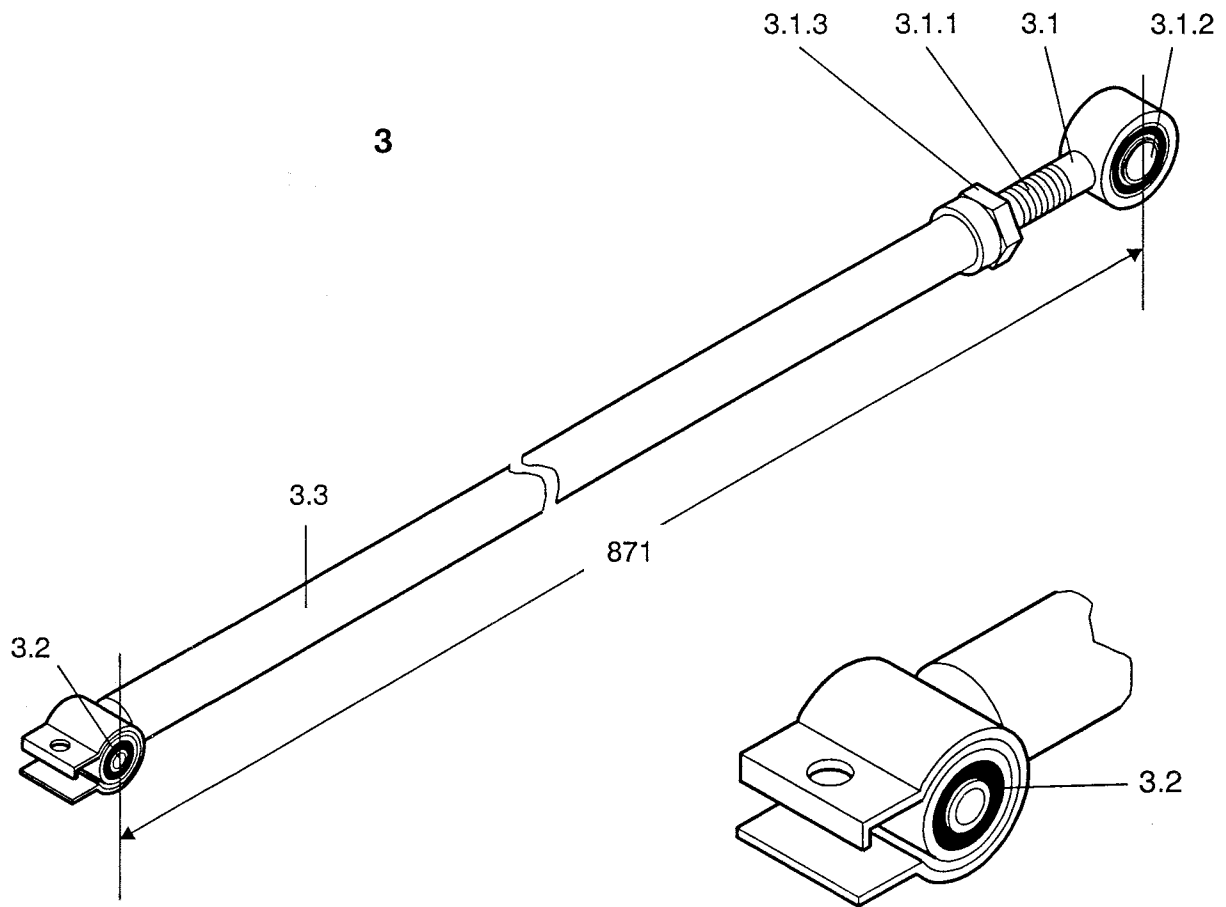
Bez. Nr.	Benennung	Ident-Nr.	Zeichnungs-Nr.	Stückzahl	Bemerkung
1	Siebantrieb Sechskantschr. ISO 4017-M12x50-8.8-A3A Sechskantmutter ISO 4032-M12-8-A3A Ferderring DIN 128-A12-FST-A2A Scheibe 12,5x30x3	02 2144645 8	6525 -0065:000/01 PeN 14501	1 4 4 4 4	E
1.1	Siebantriebswelle	02 211603 4	6525 -0010:002/02	1	E
1.2	Exzenterlager Paßfeder 14x9x125 DIN 6885	02 212926 4	6525 -0059:000/02	2 1	E
1.2.1	Exzenter Sicherungsring DIN 471-80x2,5	02 215020 4	6525 -0059:003/04	1 2	E
1.2.2	Gehäuse	02 214412 6	6525 -0060:002/02	1	E
1.2.3	Lagerdeckel Sechskantschr. ISO 4017-M8x50-8.8-A3A Federring DIN 128-A8-FST-A2A Wellendichtring A80x100x10 DIN 3760-NB Kegelschmiernippel DIN 71412-AM8x1	02 214414 2	6545 -0060:004/03	1 3 3 2 1	E
1.2.4	Rillenkugellager DIN 625-6016			1	
1.3	Exzenterlager Paßfeder A 14x9x125 DIN 6885	02 212928 0	6525 -0063:000/02	2 1	E
1.3.1	Exzenter Sicherungsring DIN 471-80x2,5	02 215020 4	6525 -0059:003/04	1 2	
1.3.2	Gehäuse	02 214412 6	6545 -0060:002/02	1	E
1.3.3	Lagerdeckel Sechskantschr. ISO 4017-M8x50-8.8-A3A Federring DIN 128-A8-FST-A2A Wellendichtring A80x100x10 DIN 3760-NB Kegelschmiernippel DIN 71412-AM8x1	02 214414 2	6545 -0060:004/03	1 3 3 2 1	E
1.3.4	Rillenkugellager DIN 625-6016			1	
1.4	Stufenscheibe Paßfeder A 14x9x125 DIN 6885 Vierkantschr. DIN 479 M8x40-RS-8.8 Geh.-A3A Sechskantmutter ISO 4032-M8-8-A3A	02 214647 4	6525 -0065:011/01	1 1 1 1	E
1.5	FAG-Spannlager SG 56209 (A8)			2	
1.6	Unwucht Vierkantschr. DIN 479 M10x40-RS-8.8 Geh.-A3A Sechskantmutter ISO 4032-M10-8-A3A Paßfeder A14x9x50 DIN 6885	02 212929 7	6525 -0010:013/03	2 2 2 1	E



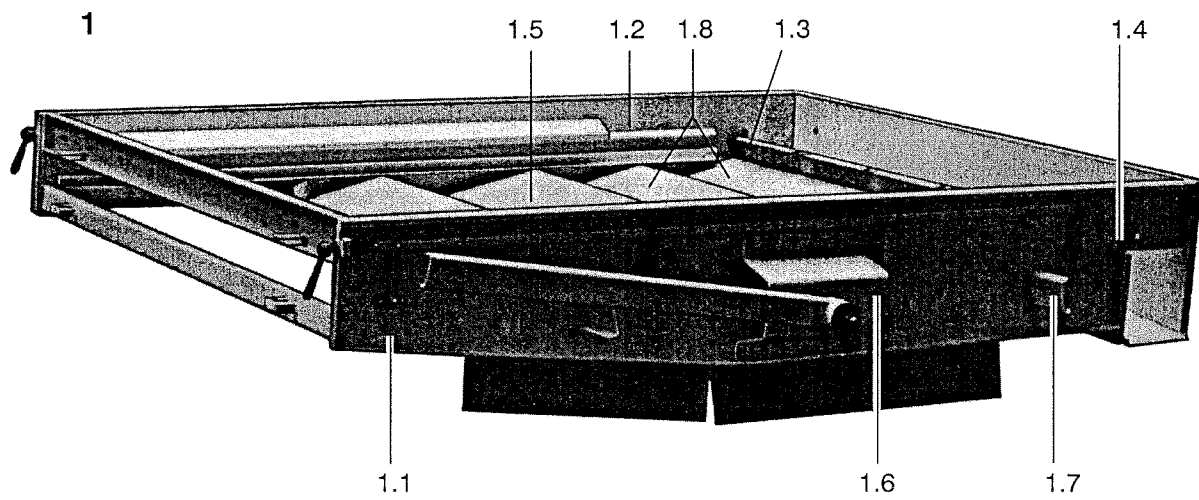
Bez. Nr.	Benennung	Ident-Nr.	Zeichnungs-Nr.	Stückzahl	Bemerkung
1	Bürstenwagenantrieb	02 230425 5	6527 -1300:000/03	1	E
1.1	Stirnradgetriebemotor SK20-80S/4; 0,55 kW; 31,5 n; 6527-1 Sechskantschr. ISO 4017-M12x35-8.8-A3A Sechskantmutter ISO 4032-M12-8-A3A Federring DIN 128-A12-FST-A2A	00 703416 0	6527 -1400:001/04	1 4 4 4	E
1.2	Kettenrad	02 211867 1	6525 -1401:000/03	1	E
1.3	Keilriemenscheibe Federring DIN 128-A12-FST-A2A Sechskantschr. ISO 4017-M12x50-8.8-A3A Scheibe R 14 DIN 440-ST-A3A	02 215043 8	6527 -1400:005/02	1 1 1	E
1.4	Kurbellager Federscheibe DIN 137-B16-FST-A2A Kronenmutter DIN 937-M16-14H Splint DIN 94-4x32-ST	02 230483 3	6527 -1510:000/03	1 1 1	E
1.4.1	Schelle Sechskantmutter ISO 4035-M20-LH-05	02 230481 7	6527 -1511:000/04	1 1	E
1.4.2	Bolzen Rillenkugellager DIN 625- 6204-2RS Sicherungsring DIN 471-20x1,2 Sicherungsring DIN 472-47x1,75	02 215042 1	6527 -1401:001/04	1 1 1	E
1.5	Leitung	02 214988 7	6527 -1402:000/04	1	
1.6	Adapter Sechskantschr. ISO 4017-M10x40-8.8-A3A Sechskantmutter ISO 4032-M10-8-A3A Federring DIN 128-A10-FST-A2A Scheibe DIN 125-10,5-ST-200HV-A3A	02 230426 3	6527 -1300:002/04	1 4 4 4 4	E
2	Rollenkette DIN 8187-12B-1x74E			1	
3	Antriebswelle Sechskantschr. ISO 4017-M12x40-8.8-A3A Sechskantmutter ISO 4032-M12-8-A3A Federring DIN 128-A12-FST-A2A Scheibe 12,5x30x3	02 230491 3	6527 -8200:000/03 PeN 14501	1 4 4 4 4	E
3.1	Antriebswelle	02 230492 1	6527 -8210:000/02	1	E
3.2	FAG-Spannlager SG 56206 (A8) Scheibe 31x42x2-A3A Sicherungsring DIN 471-30x1,5		PeN 14501	2 1 1	
4	Rahmen	02 230427 1	6527 -1404:000/03	1	E



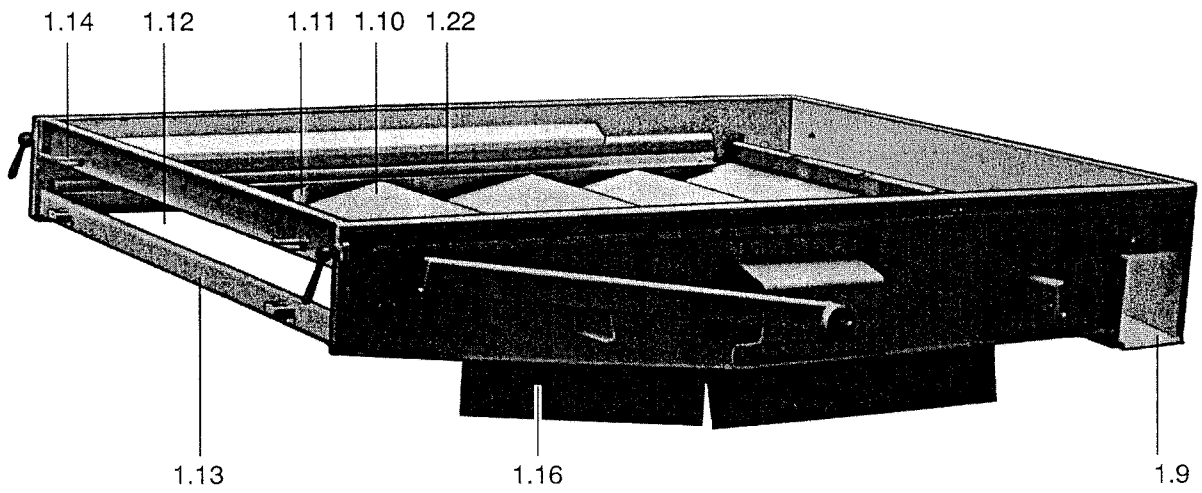
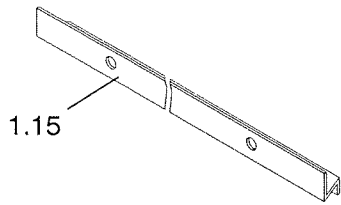
Bez. Nr.	Benennung	Ident-Nr.	Zeichnungs-Nr.	Stückzahl	Bemerkung
1	Schubstange Sechskantschr. ISO 4017-M10x60-8.8-A3A Federring DIN 128-A10-FST-A2A Sechskantmutter ISO 4032-M10-8-A3A	02 230494 6	6527 -1600:000/03	1 1 1 1	E
1.1	Schubstange	02 230437 6	6527 -1601:000/04	1	E
1.2	Kurbellager	02 230486 6	6527 -1610:000/03	1	E
1.2.1	Schelle Rillenkugellager DIN 625 6204-2 RS Sicherungsring DIN 472-47x1,75 Sicherungsring DIN 471-20x1,2	02 230484 1	6527 -1611:000/04	1 1 1 2	E
1.2.2	Hülse	02 211258 4	6545 -1700:011/04	1	E
1.2.3	Sechskantmutter ISO 4035-M20-05-A3A			1	
2	Schubstange (unterer Bürstenwagen) Sechskantschr. ISO 4017-M10x55-8.8-A3A Federring DIN 128-A10-FST-A2A Sechskantmutter ISO 4032-M10-8-A3A Sechskantschr. ISO 4017-M12x55-8.8-A3A Federring DIN 128-A12-FST-A2A Sechskantmutter ISO 4032-M12-8-A3A	02 230495 4	6527 -1800:000/03	2 2 2 2 2 2 2	E E
2.1	Kurbellager	02 214192 7	6545 -1806:000/04	1	E
2.1.1	Schelle Rillenkugellager DIN 625 6202-2RS	02 211264 1	6545 -1802:000/04	1 1	E
2.1.2	Hülse Sicherungsring DIN 471-15x1	02 211261 7	6545 -1800:015/04	1 2	E
2.1.3	Sechskantmutter ISO 4035-M16-05-A2A			1	
2.2	Silentbuchse S 6/2227 Sechskantschr. ISO 4017-M8x25-8.8-A3A Federring DIN 128-A8-FST-A2A Sechskantmutter ISO 4032-M8-8-A3A Scheibe DIN 125-8,4-ST-200HV-A3A	00 115165 2		1 1 1 1 1	
2.3	Schubstange	02 230496 2	6527 -1801:000/04	1	E



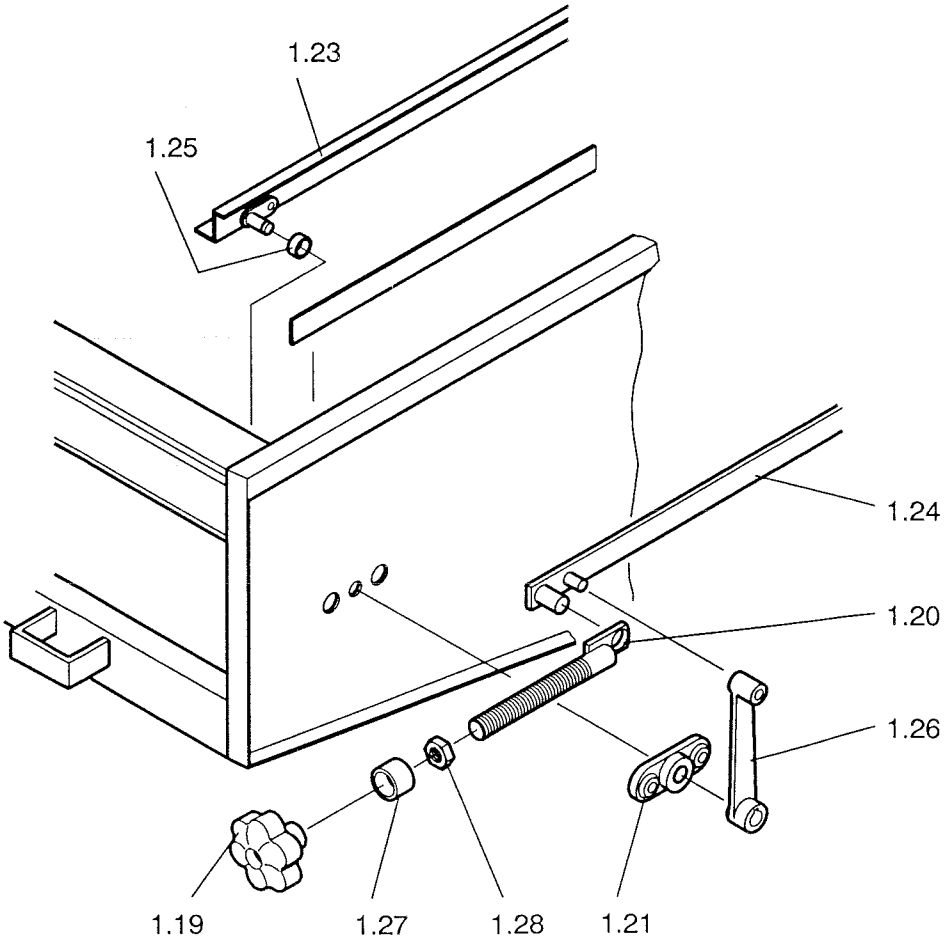
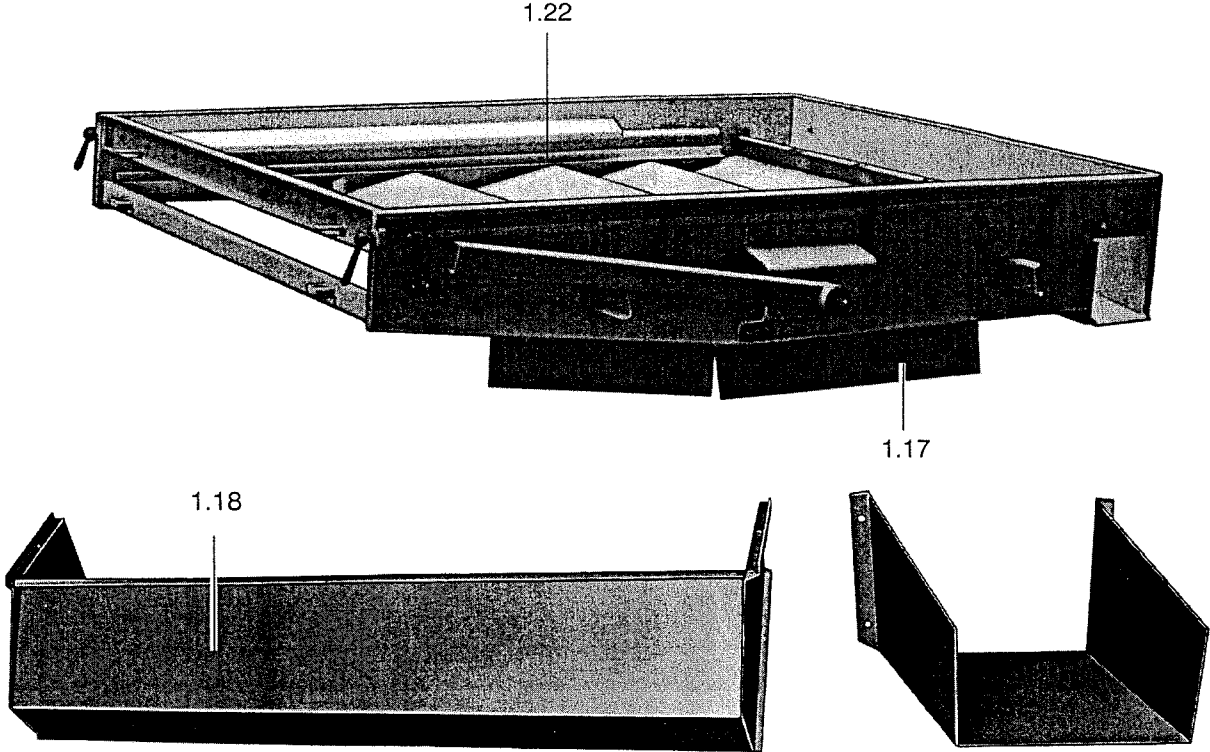
Bez. Nr.	Benennung	Ident-Nr.	Zeichnungs-Nr.	Stückzahl	Bemerkung
3	Schubstange (oberer Bürstenwagen) Sechskantschr. ISO 4017-M10x55-8.8-A3A Sechskantmutter ISO 4032-M10-8-A3A Federring DIN 128-A10-FST-A2A Sechskantschr. ISO 4017-M12x55-8.8-A3A Federring DIN 128-A12-FST-A2A Sechskantmutter ISO 4032-M12-8-A3A	02 212828 8	6525 -7800:000/03	2 1 1 1 2 2 2	E E
3.1	Kurbellager	02 214192 7	6545 -1806:000/04	1	E
3.1.1	Schelle Rillenkugellager DIN 625 6202-2 RS	02 211264 1	6545 -1802:000/04	1 1	E
3.1.2	Hülse Sicherungsring DIN 471-15x1	02 211261 7	6545 -1800:015/04	1 2	E
3.1.3	Sechskantmutter MB 16 ISO 4035-M16-05-A3A			1	
3.2	Silentbuchse S 6/2227 Sechskantschr. ISO 4017-M8x25-8.8-A3A Scheibe DIN 125-8,4-ST-200HV-A3A Federring DIN 128-A8-FST-A2A Sechskantmutter ISO 4032-M8-8-A3A	00 115165 2		1 1 1 1 1	E
3.3	Schubstange	02 230070 0	6525 -7811:000/04	1	E



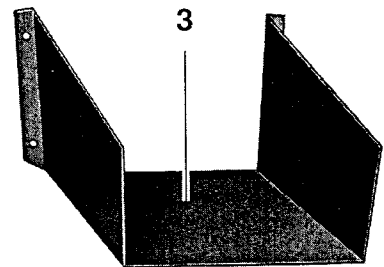
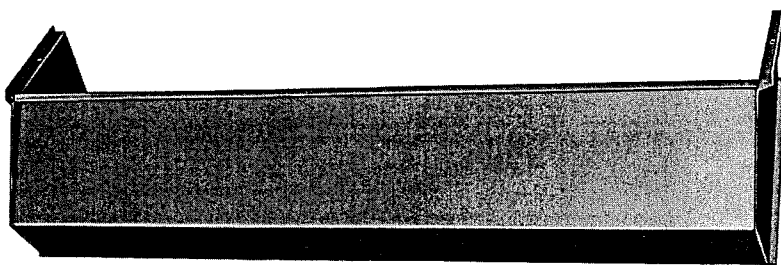
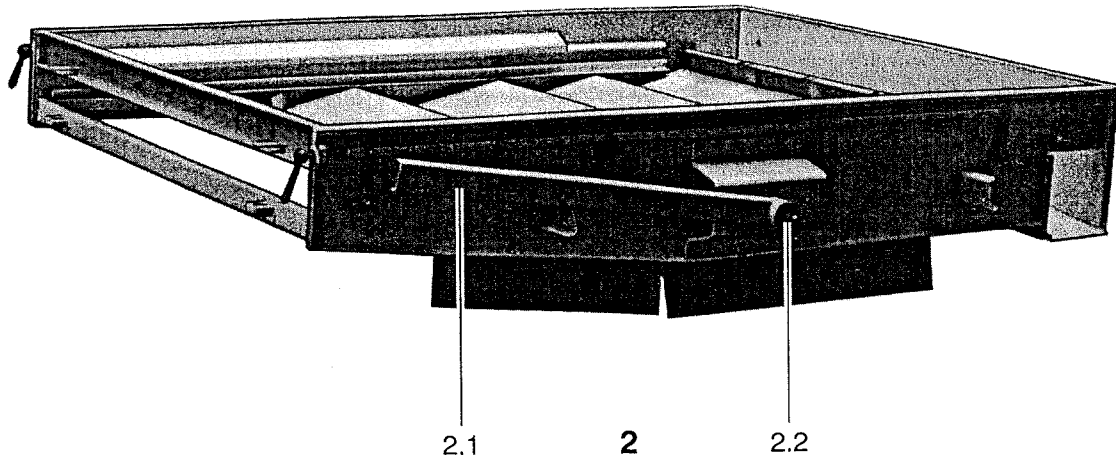
Bez. Nr.	Benennung	Ident-Nr.	Zeichnungs-Nr.	Stückzahl	Bemerkung
1	Siebwerkoberenteil	02 211938 3	6525 -2700:000/00	1	E
1.1	Seitenwand	02 211939 1	6525 -2701:000/02	1	E
1.2	Seitenwand	02 211940 6	6525 -2703:000/02	1	E
1.3	Anschlag	02 211788 8	6525 -2705:000/04	1	E
	Anschlagplatte	02 213513 3	6547 -2200:007/04	1	E
	Federring DIN 128-A8-FST-A2A Sechskantmutter ISO 4032-M8-8-A3A			2 2	
1.4	Anschlag	02 211789 6	6525 -2706:000/04	1	E
	Anschlagplatte	02 213513 3	6547 -2200:007/04	1	E
	Federring DIN 128-A8-FST-A2A Sechskantmutter ISO 4032-M8-8-A3A			2 2	
1.5	Rücklaufboden	02 211936 7	6525 -2707:000/03	1	E
	Sechskantschr. ISO 4017-M6x12-8.8-A3A			10	
	Federring DIN 128-A6-FST-A2A Sechskantmutter ISO 4032-M6-8-A3A			10 10	
1.6	Lagerplatte	02 211967 2	6525 -2709:000/03	2	E
	Querstrebe	02 211854 2	6525 -2711:000/03	2	E
	Sechskantschr. ISO 4017-M8x20-8.8-A3A Federring DIN 128-A8-FST-A2A Sechskantmutter ISO 4032-M8-8-A3A			24 24 24	
1.7	Federbock	02 211946 3	6525 -2715:000/03	4	E
	Querstrebe	02 211945 5	6525 -2713:000/03	1	E
	Querstrebe	02 211912 5	6525 -2714:000/03	1	E
	Sechskantschr. ISO 4017-M8x20-8.8-A3A Federring DIN 128-A8-FST-A2A Sechskantmutter ISO 4032-M8-8-A3A			16 16 16	
1.8	Rücklaufboden	02 211947 1	6525 -2717:000/03	2	E
	Sechskantschr. ISO 4017-M6x12-8.8-A3A			16	
	Federring DIN 128-A6-FST-A2A Sechskantmutter ISO 4032-M6-8-A3A			16 16	



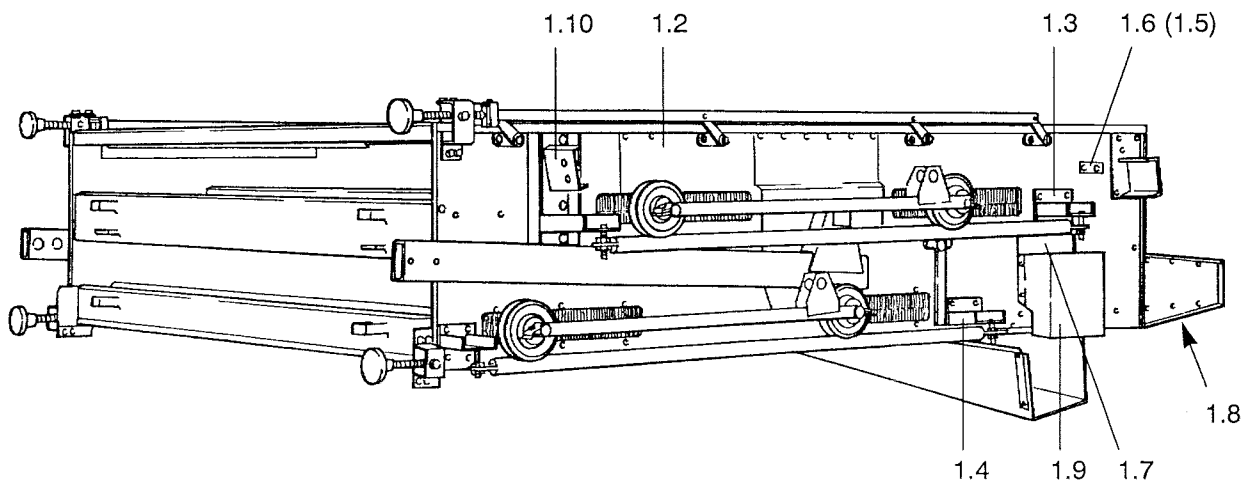
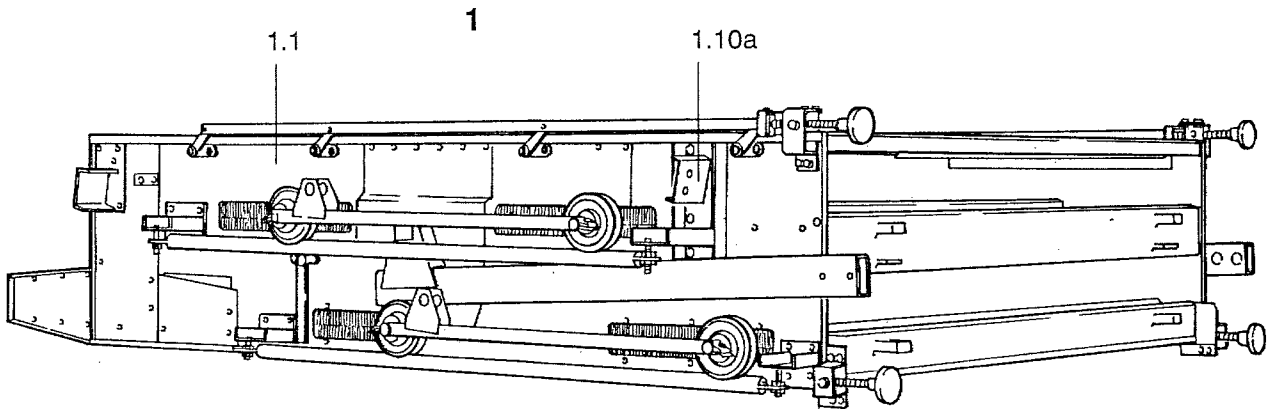
Bez. Nr.	Benennung	Ident-Nr.	Zeichnungs-Nr.	Stückzahl	Bemerkung
1.9	Ablaufrinne Sechskantschr. ISO 4017-M6x12-8.8-A3A Federring DIN 128-A6-FST-A2A Sechskantmutter ISO 4032-M6-8-A3A	02 211949 6	6525 -2721:000/02	1 12 12 12	E
1.10	Rücklaufboden	02 212860 8	6525 -2724:000/03	1	E
1.11	Gutstromteiler	02 212862 4	6525 -2726:000/02	1	E
1.12	Boden Spritztuch Sechskantschr. ISO 4017-M6x12-8.8-A3A Federring DIN 128-A6-FST-A2A Sechskantmutter ISO 4032-M6-8-A3A	02 212865 7 02 212981 8	6525 -2728:000/03 6525 -2708:000/04	1 1 34 34 34	E
1.13	Spannschiene Sechskantschr. ISO 4017-M8x16-8.8-A3A Federring DIN 128-A8-FST-A2A Sechskantmutter ISO 4032-M8-8-A3A	02 211953 5	6525 -2729:000/13	1 4 4 4	E
1.14	Spannschiene Sechskantschr. ISO 4017-M8x16-8.8-A3A Federring DIN 128-A8-FST-A2A Sechskantmutter ISO 4032-M8-8-A3A Sechskantschr. ISO 4017-M8x35-8.8-A3A	02 211955 1	6525 -2733:000/13	1 3 4 4 1	E
1.15	Abdeckung Sechskantschr. ISO 4017-M6x16-8.8-A3A Scheibe DIN 125-6,4-ST-200HV-A3A Federring DIN 128-A6-FST-A2A Sechskantmutter ISO 4032-M6-8-A3A Leiste Abdecktuch	02 211956 8 02 211794 3 02 211795 1	6525 -2700:112/02 6525 -2700:120/04 6525 -2700:121/04	1 9 9 9 9 1 1	E E E
1.16	Spritztuch Winkel Sechskantschr. ISO 4017-M6x12-8.8-A3A Federring DIN 128-A6-FST-A2A Sechskantmutter ISO 4032-M6-8-A3A	02 212980 1 02 211856 7	6525 -2702:000/04 6525 -2700:130/03	2 2 8 8 8	E E



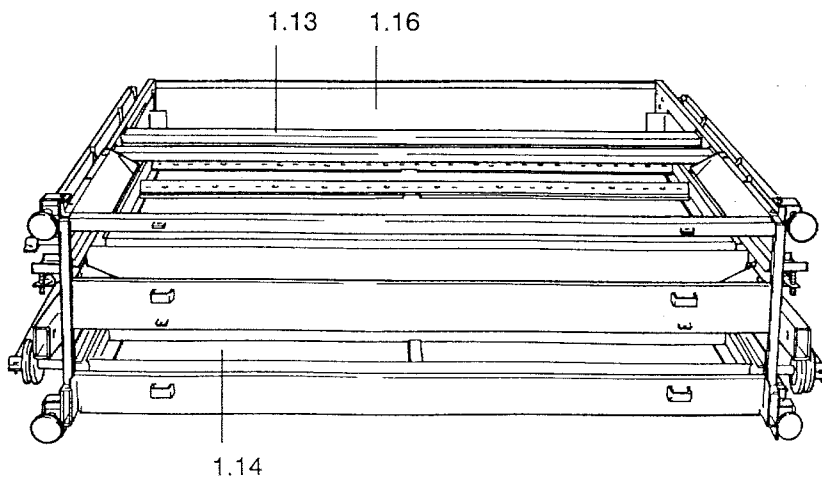
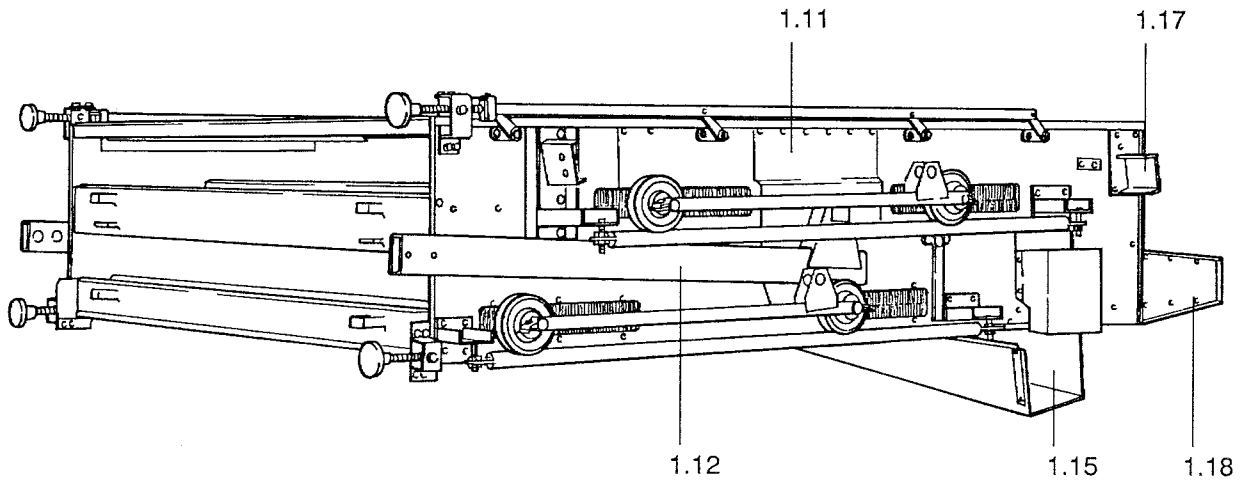
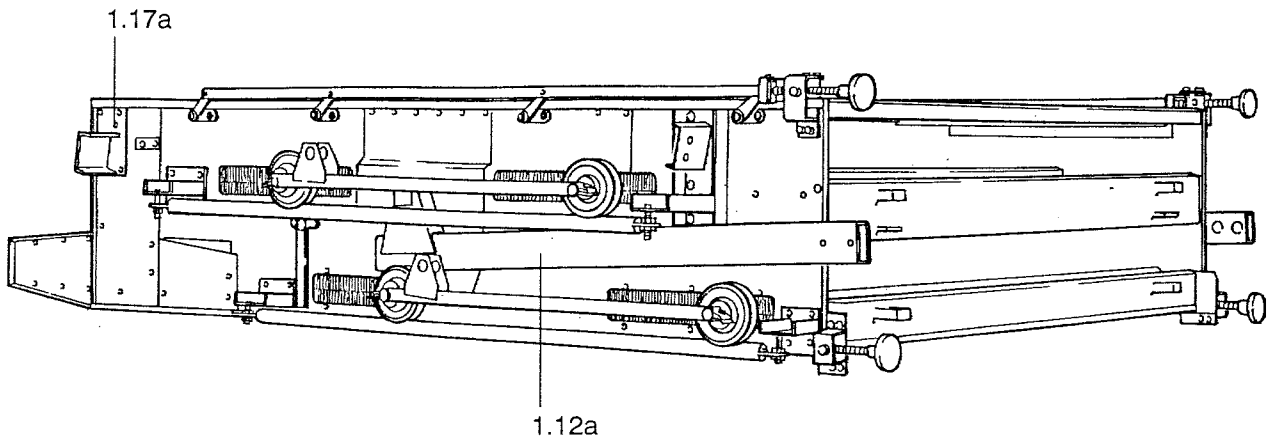
Bez. Nr.	Benennung	Ident-Nr.	Zeichnungs-Nr.	Stückzahl	Bemerkung
1.17	Spritztuch	02 211858 3	6525 -2700:128/03	2	E
	Winkel	02 211834 1	6525 -2700:131/03	2	E
	Sechskantschr. ISO 4017-M6x12-8.8-A3A			10	
	Federring DIN 128-A6-FST-A2A Sechskantmutter ISO 4032-M6-8-A3A			10 10	
1.18	Auslauf	02 211797 6	6525 -0043:000/03	1	E
	Lasche	02 211565 2	6525 -0000:005/05	2	E
	Sechskantschr. ISO 4017-M6x16-8.8-A3A Federring DIN 128-A6-FST-A2A Sechskantmutter ISO 4032-M6-8-A3A			9 9 9	
	Dichtstopfen	02 211129 6	6545 -2000:248/04	2	
1.19	Sterngriff	02 217061 8	6527 -2700:107/04	2	
1.20	Lasche	02 217067 0	6524 -2741:000/04	2	E
	Scheibe 10,5 DIN 433-ST-A3A Splint DIN 94-3,2x16-ST			2 2	
1.21	Flanschgleitlager 12 Sechskantschr. ISO 4017-M6x20-8.8-A3A Scheibe DIN 125-6,4-ST-200HV-A3A Federring DIN 128-A6-FST-A2A Sechskantmutter ISO 4032-M6-8-A3A		FoN 17163	8 16 16 16 16	
1.22	Leiste	02 216844 7	6524 -2736:000/03	1	E
1.23	Leiste	02 216849 6	6524 -2738:000/03	1	E
1.24	Leiste	02 217059 5	6524 -2742:000/04	2	E
1.25	Ring	02 216854 3	6524 -2700:122/04	8	E
	Paßfeder A 4 x 4 x 12 DIN 6885			8	
1.26	Hebel	02 216855 1	6524 -2700:124/03	8	E
	Sicherungsring DIN 471-12x1			8	
1.27	Buchse	02 217063 4	6524 -2700:106/04	2	E
1.28	Mutter	02 2302462	6525 -8700:024/04	4	E



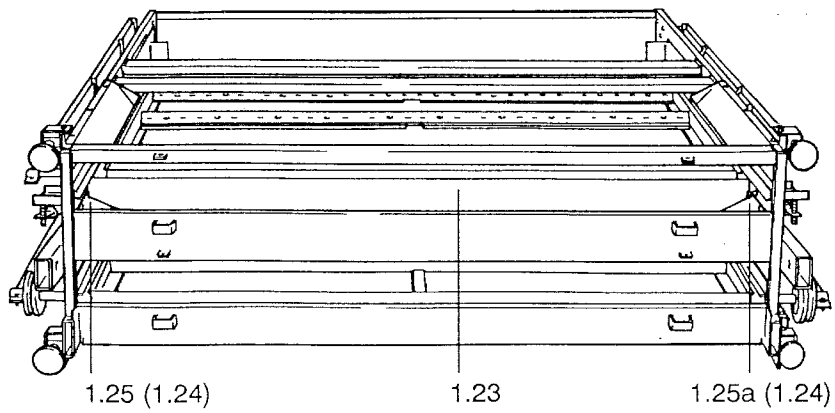
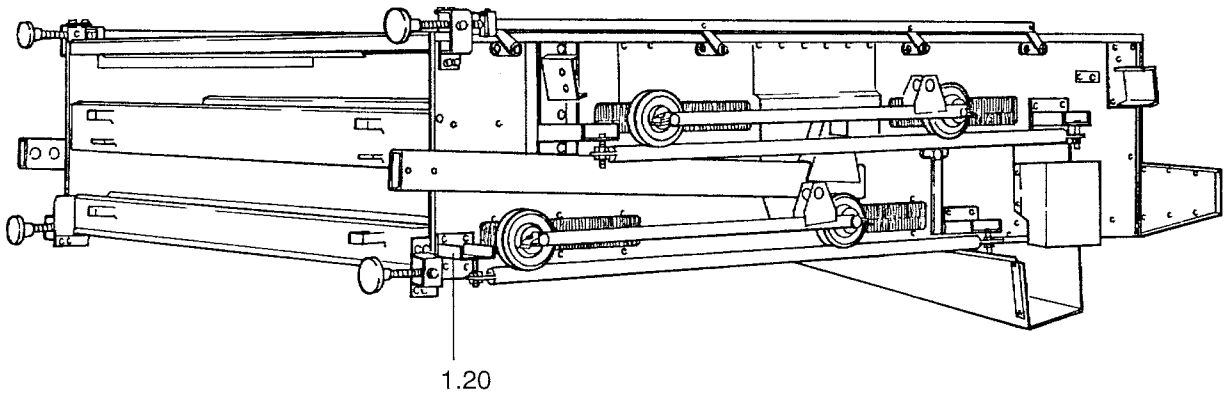
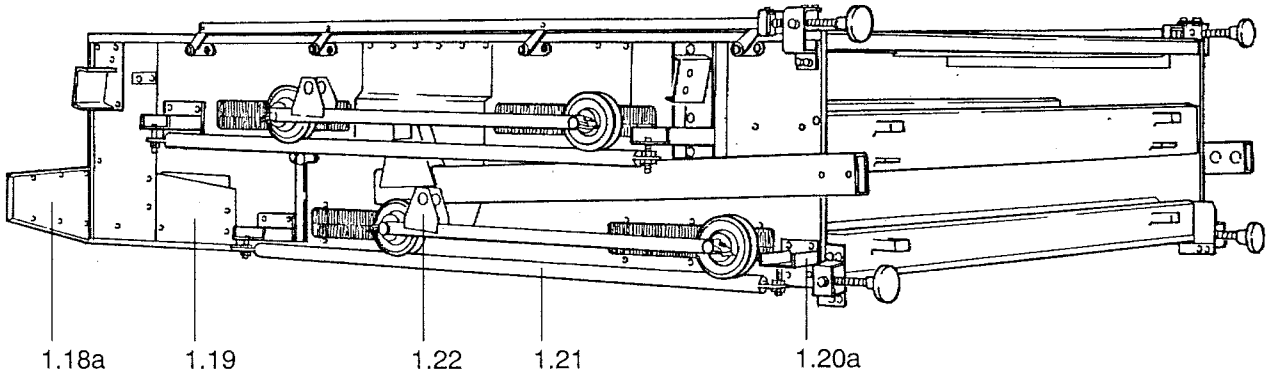
Bez. Nr.	Benennung	Ident-Nr.	Zeichnungs-Nr.	Stückzahl	Bemerkung
2	Schubstange Scheibe R 22 DIN 440-ST-A3A Federring DIN 128-A20-FST-A2A Sechskantmutter ISO 4032-M20-8-A3A Sechskantschr. ISO 4017-M10x40-8.8-A3A Sechskantmutter ISO 4032-M10-8-A3A	02 211745 3	6525 -0073:000/03	2 2 2 4 8	E
2.1	Schubstange	02 211725 2	6525 -0072:000/03	1	E
2.2	Silentbuchse	00 115168 5	6545 -2081:000/03	1	E
3	Schurre Sechskantschr. ISO 4017-M6x16-8.8-A3A Sechskantmutter ISO 4032-M6-8-A3A Federring DIN 128-A6-FST-A2A	02 211564 4	6525 -0000:006/02	1 4 4 4	E



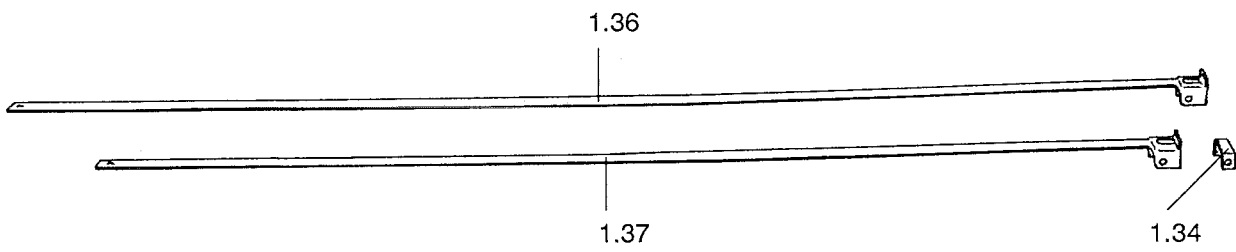
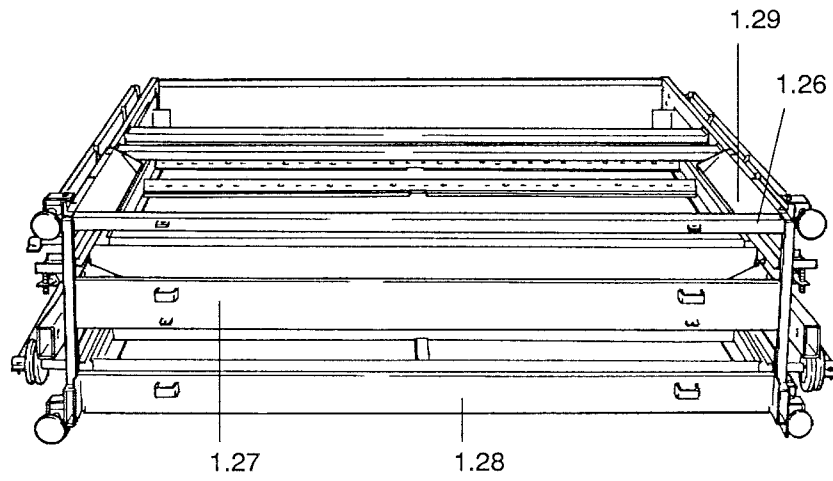
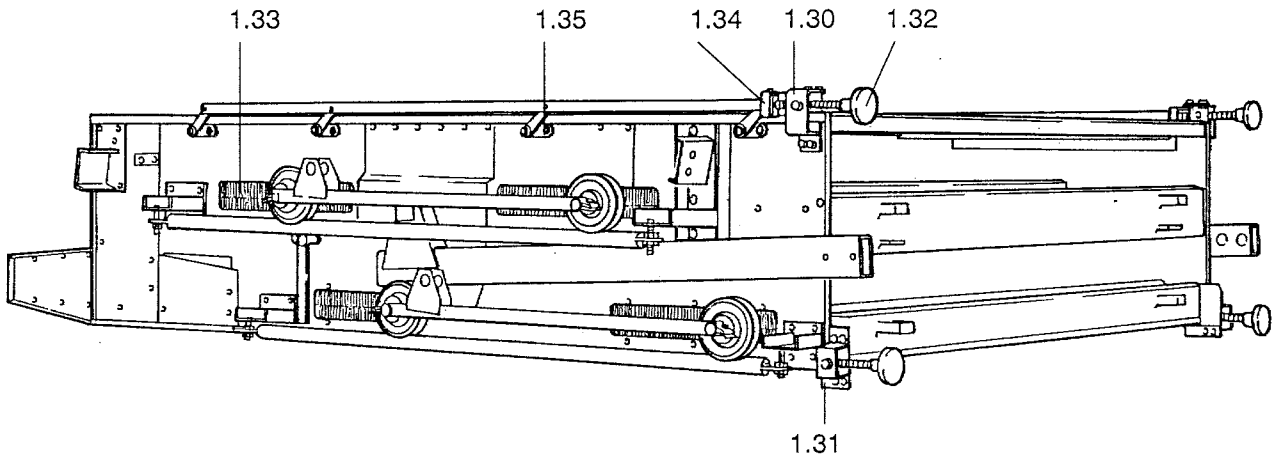
Bez. Nr.	Benennung	Ident-Nr.	Zeichnungs-Nr.	Stückzahl	Bemerkung
1	Siebwerkunterteil	02 230564 1	6527 -2400:000/00	1	
1.1	Seitenwand	02 230567 4	6527 -2401:000/01	1	E
1.2	Seitenwand	02 230569 0	6527 -2403:000/0 1	1	E
1.3	Bock Sechskantschr. ISO 4017-M8x16-8.8-A3A Federring DIN 128-A8-FST-A2A Sechskantmutter ISO 4032-M8-8-A3A	02 230550 4	6527 -2330:000/03	2 8 8 8	
1.4	Bock Sechskantschr. ISO 4017-M8x16-8.8-A3A Federring DIN 128-A8-FST-A2A Sechskantmutter ISO 4032-M8-8-A3A	02 230552 0	6527 -2331:000/03	2 8 8 8	
1.5	Anschlag	02 213511 7	6547 -2205:000/04	4	E
1.6	Anschlagplatte Federring DIN 128-A8-FST-A2A Sechskantmutter ISO 4032-M8-8-A3A	02 213513 3	6547 -2200:007/04	4 8 8	E
1.7	Auslaufrinne Sechskantschr. ISO 4017-M6x12-8.8-A3A Federring DIN 128-A6-FST-A2A Sechskantmutter ISO 4032-M6-8-A3A	02 211994 5	6525 -2811:000/02	1 11 11 11	E
1.8	Auslaufboden Sechskantschr. ISO 4017-M6x12-8.8-A3A Federring DIN 128-A6-FST-A2A Sechskantmutter ISO 4032-M6-8-A3A	02 211996 1	6525 -2815:000/02	1 8 8 8	E
1.9	Überleitung Federring DIN 128-A6-FST-A2A Sechskantmutter ISO 4032-M6-8-A3A	02 211995 3	6525 -2813:000/03	1 4 4	E
1.10	Bock Sechskantschr. ISO 4017-M8x20-8.8-A3A Federring DIN 128-A8-FST-A2A Sechskantmutter ISO 4032-M8-8-A3A	02 230561 7	6527 -2334:000/02	1 6 6 6	
1.10a	Bock Sechskantschr. ISO 4017-M8x20-8.8-A3A Federring DIN 128-A8-FST-A2A Sechskantmutter ISO 4032-M8-8-A3A	02 230563 3	6527 -2335:000/02	1 6 6 6	



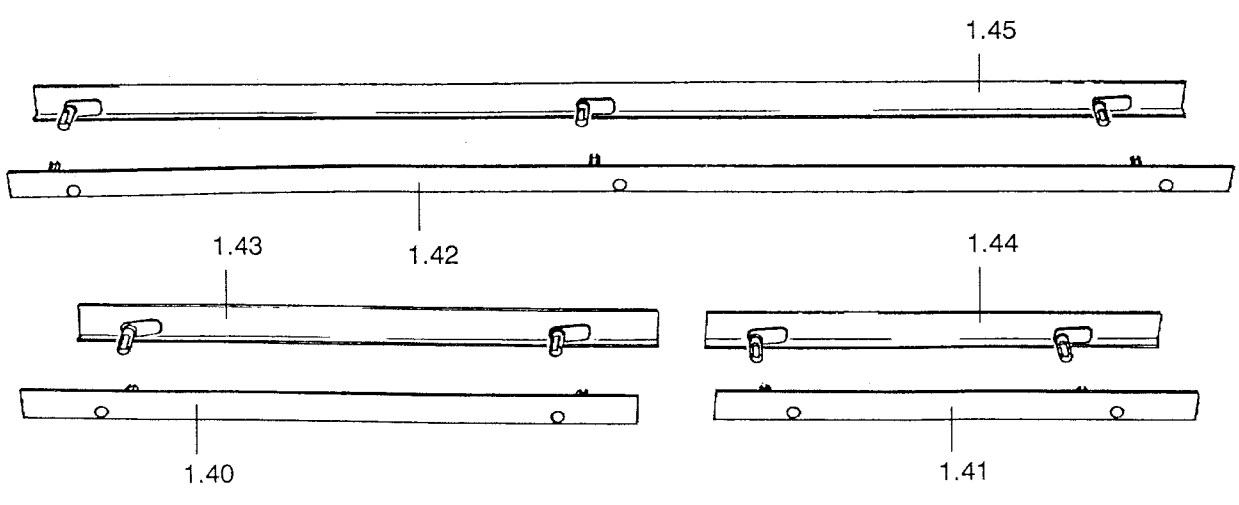
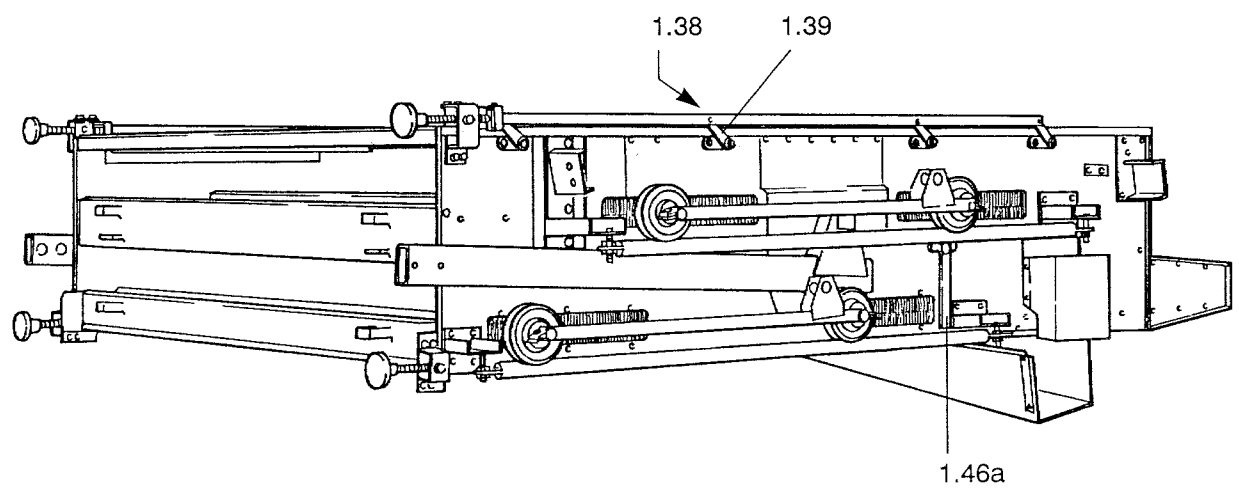
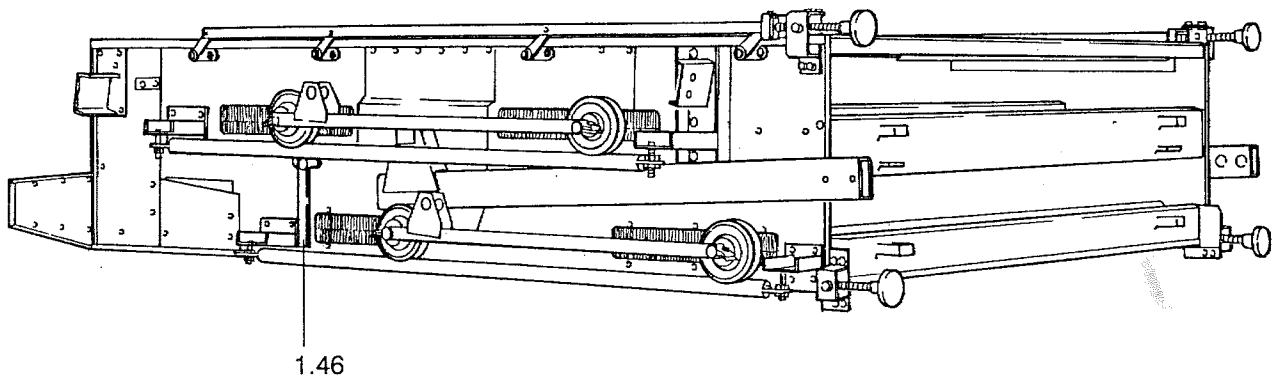
Bez. Nr.	Benennung	Ident-Nr.	Zeichnungs-Nr.	Stückzahl	Bemerkung
1.11	Lagerplatte Federring DIN 128-A8-FST-A2A Sechskantmutter ISO 4032-M8-8-A3A Sechskantschr. ISO 4017-M8x20-8.8-A3A Sechskantschr. ISO 4017-M8x16-8.8-A3A	02 212044 0	6525 -2825:000/03	2 24 24 8 4	E
1.12	Schubstange Scheibe DIN 125-21-ST-200 HV-A3A Scheibe 22 DIN 126-A3A Federring DIN 128-A20-FST-A2A Sechskantmutter ISO 4032-M20-8-A3A	02 212809 5	6525 -2324:000/03	1 1 1 1	E
1.12a	Schubstange Scheibe DIN 125-21-ST-200 HV-A3A Scheibe 22 DIN 126-A3A Federring DIN 128-A20-FST-A2A Sechskantmutter ISO 4032-M20-8-A3A	02 212810 1	6525 -2330:000/03	1 1 1 1	E
1.13	Querstrebe	02 211854 2	6525 -2711:000/03	2	E
1.14	Boden Sechskantschr. ISO 4017-M6x12-8.8-A3A Federring DIN 128-A6-FST-A2A Sechskantmutter ISO 4032-M6-8-A3A	02 212879 4	6525 -2334:000/02	1 24 24 24	E
1.15	Auslaufrinne Sechskantschr. ISO 4017-M6x12-8.8-A3A Federring DIN 128-A6-FST-A2A Sechskantmutter ISO 4032-M6-8-A3A	02 230214 0	6525 -2365:000/03	1 24 24 24	E
1.16	Rückwand Sechskantschr. ISO 4017-M6x12-8.8-A3A Federring DIN 128-A6-FST-A2A Sechskantmutter ISO 4032-M6-8-A3A	02 211552 3	6525 -2300:106/02	1 2 2 2	E
1.17	Federbock Sechskantschr. ISO 4017-M8x20-8.8-A3A Federring DIN 128-A8-FST-A2A Sechskantmutter ISO 4032-M8-8-A3A	02 212008 8	6525 -2835:000/03	1 4 4 4	E
1.17a	Federbock Sechskantschr. ISO 4017-M8x20-8.8-A3A Federring DIN 128-A8-FST-A2A Sechskantmutter ISO 4032-M8-8-A3A	02 212009 6	6525 -2837:000/03	1 4 4 4	E
1.18	Seitenwand Sechskantschr. ISO 4017-M6x12-8.8-A3A Federring DIN 128-A6-FST-A2A Sechskantmutter ISO 4032-M6-8-A3A	02 212010 2	6525 -2800:130/03	1 9 9 9	E



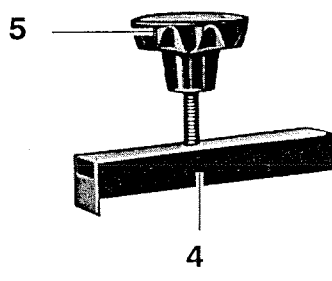
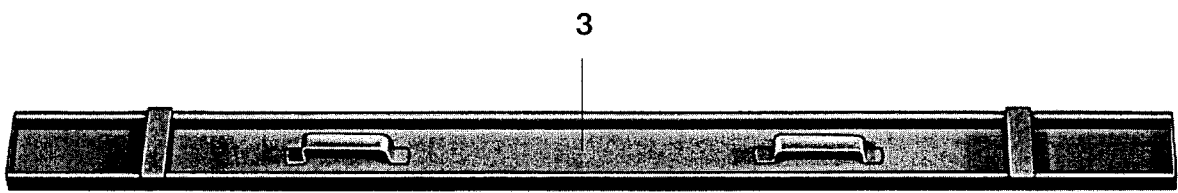
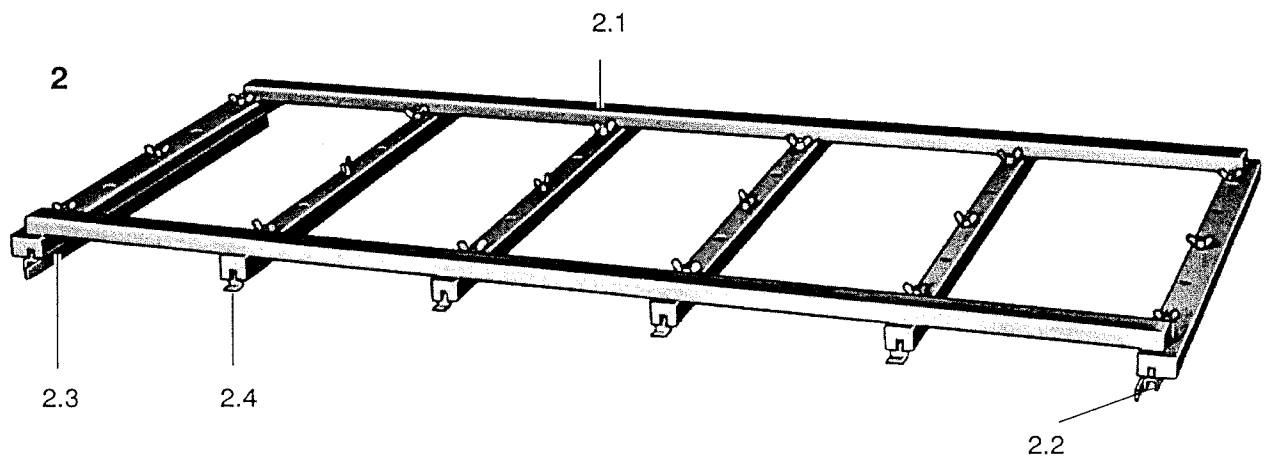
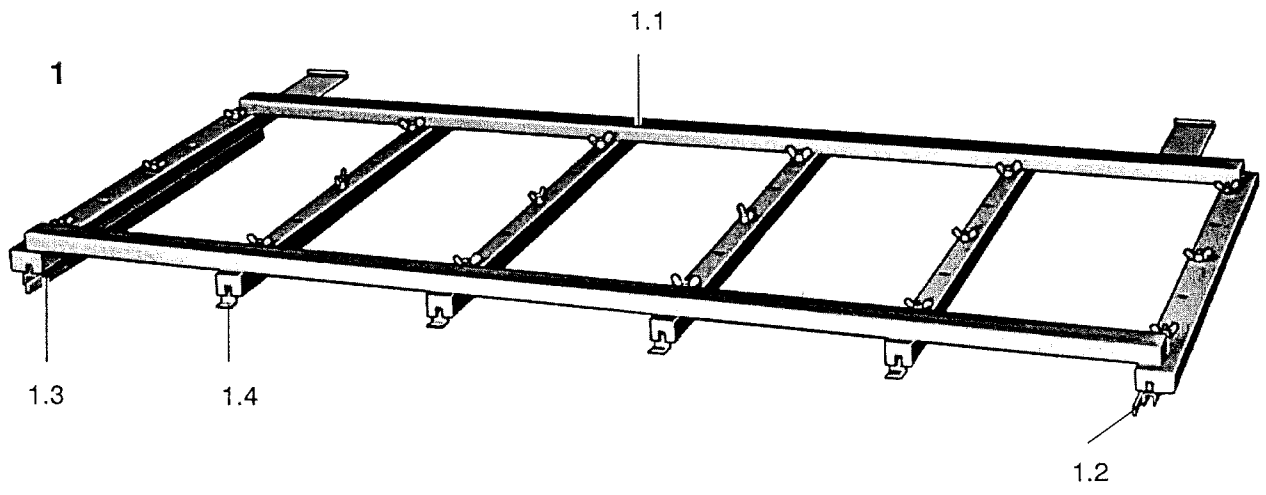
Bez. Nr.	Benennung	Ident-Nr.	Zeichnungs-Nr.	Stückzahl	Bemerkung
1.18a	Seitenwand Sechskantschr. ISO 4017-M6x12-8.8-A3A Federring DIN 128-A6-FST-A2A Sechskantmutter ISO 4032-M6-8-A3A	02 212011 0	6525 -2800:132/03	1 9 9 9	E
1.19	Verschlußblech Sechskantschr. ISO 4017-M6x12-8.8-A3A Federring DIN 128-A6-FST-A2A Sechskantmutter ISO 4032-M6-8-A3A	02 212012 7	6525 -2800:142/04	1 3 3 3	E
1.20	Bock Sechskantschr. ISO 4017-M8x16-8.8-A3A Federring DIN 128-A8-FST-A2A Sechskantmutter ISO 4032-M8-8-A3A Sechskantschr. ISO 4017-M8x20-8.8-A3A	02 230555 3	6527 -2332:000/03	1 2 4 4 2	
1.20a	Bock Sechskantschr. ISO 4017-M8x16-8.8-A3A Federring DIN 128-A8-FST-A2A Sechskantmutter ISO 4032-M8-8-A3A Sechskantschr. ISO 4017-M8x20-8.8-A3A	02 230558 6	6527 -2333:000/03	1 2 4 4 2	
1.21	Laufschiene Sechskantmutter ISO 4035-M16-05-A3A	02 230559 4	6527 -2400:072/03	4 16	
1.22	Brücke Sicherungsring DIN 471-22x1,2 Sechskantschr. ISO 4017-M8x25-8.8-A3A Federring DIN 128-A8-FST-A2A Scheibe DIN 125-8,4-ST-200 HV-A3A Sechskantmutter ISO 4032-M8-8-A3A	02 212798 6	6525 -2364:000/03	4 8 8 8 8	E
1.23	Boden Sechskantschr. ISO 4017-M6x12-8.8-A3A Federring DIN 128-A6-FST-A2A Sechskantmutter ISO 4032-M6-8-A3A	02 230270 2	6527 -2309:000/02	1 28 28 28	E
1.24	Winkel Sechskantschr. ISO 4017-M6x12-8.8-A3A Federring DIN 128-A6-FST-A2A Sechskantmutter ISO 4032-M6-8-A3A	02 230261 4	6527 -2300:265/04	2 4 4 4	E
1.25	Leiste Sechskantschr. ISO 4017-M6x12-8.8-A3A Federring DIN 128-A6-FST-A2A Sechskantmutter ISO 4032-M6-8-A3A	02 230262 2	6527 -2300:266/04	1 3 3 3	E
1.25a	Leiste Sechskantschr. ISO 4017-M6x12-8.8-A3A Federring DIN 128-A6-FST-A2A Sechskantmutter ISO 4032-M6-8-A3A	02 230263 0	6527 -2300:267/04	1 3 3 3	E



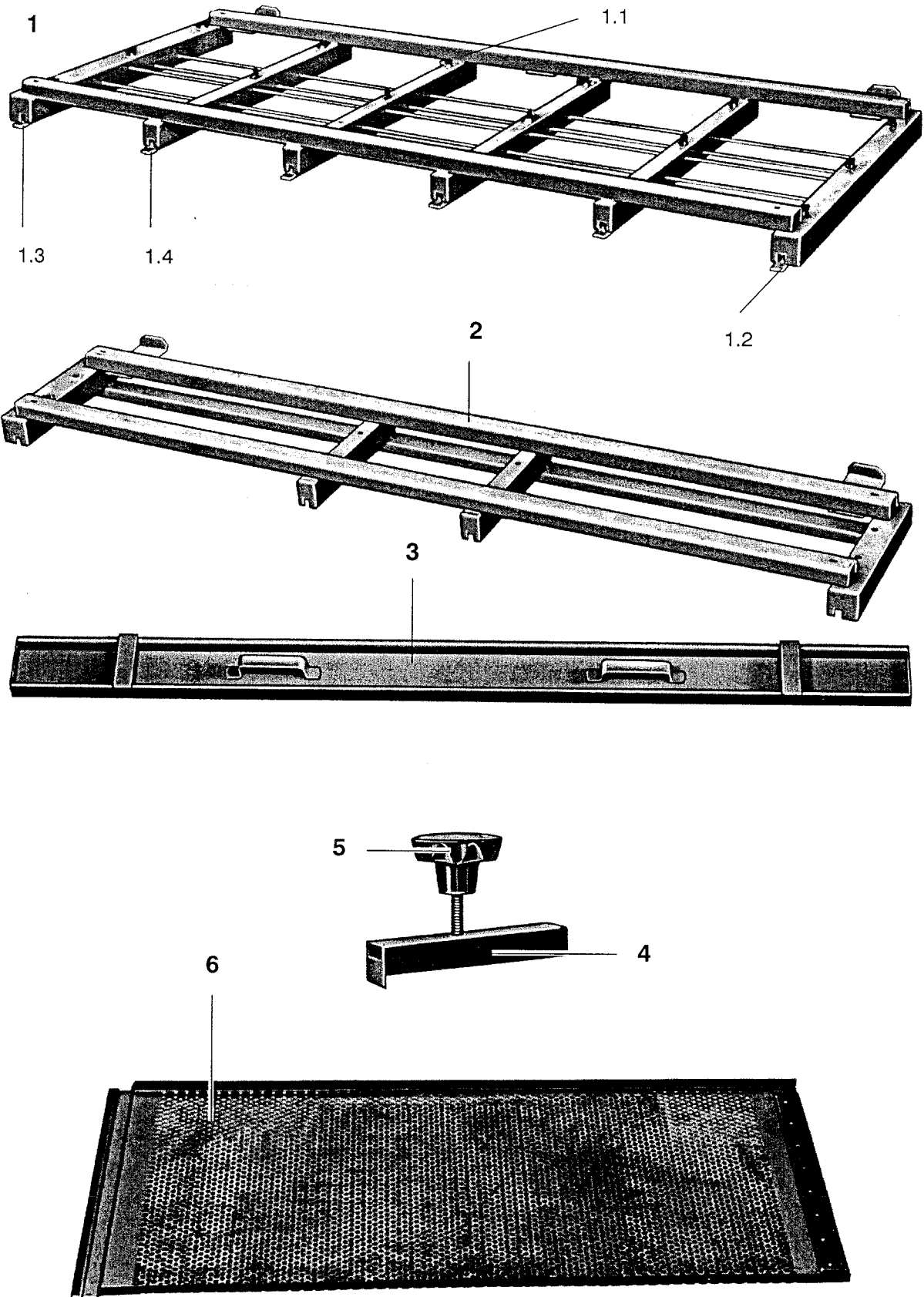
Bez. Nr.	Benennung	Ident-Nr.	Zeichnungs-Nr.	Stückzahl	Bemerkung
1.26	Spannschiene Sechskantschr. ISO 4017-M8x16-8.8-A3A Federring DIN 128-A8-FST-A2A Sechskantmutter ISO 4032-M8-8-A3A	02 230272 7	6527 -2307:000/03	1 4 4 4	E
1.27	Spannschiene Sechskantschr. ISO 4017-M8x16-8.8-A3A Federring DIN 128-A8-FST-A2A Sechskantmutter ISO 4032-M8-8-A3A	02 230273 5	6527 -2308:000/03	1 4 4 4	E
1.28	Spannschiene Sechskantschr. ISO 4017-M8x20-8.8-A3A Federring DIN 128-A8-FST-A2A Sechskantmutter ISO 4032-M8-8-A3A	02 230565 8	6527 -2336:000/02	1 4 4 4	E
1.29	Abweisblech Sechskantschr. ISO 4017-M6x16-8.8-A3A Sechskantmutter ISO 4032-M6-8-A3A Federring DIN 128-A6-FST-A2A Scheibe DIN 125-6,4-ST-200 HV-A3A	02 230265 5	6527 -2300:277/04	2 6 6 6 6	E
1.30	Bügel Sechskantschr. ISO 4017-M8x20-8.8-A3A Federring DIN 128-A8-FST-A2A Sechskantmutter ISO 4032-M8-8-A3A	02 230266 3	6527 -2300:285/04	2 4 8 8	E
1.31	Bock Sechskantschr. ISO 4017-M8x20-8.8-A3A Federring DIN 128-A8-FST-A2A Sechskantmutter ISO 4032-M8-8-A3A	02 237289 3	6560 -3000:049/04	2 4 8 8	E
1.32	Sterngriff	02 230276 8	6527 -2306:000/04	4	E
1.33	Bürstenabdeckung Federring DIN 128-A6-FST-A2A Sechskantmutter ISO 4032-M6-8-A3A	02 230277 6	6527 -2367:000/04	16 48 48	E
1.34	Klammer Sechskantschr. ISO 4017-M6x16-8.8-A3A Federring DIN 128-A6-FST-A2A Sechskantmutter ISO 4032-M6-8-A3A	02 230267 1	6527 -2300:298/04	4 8 8 8	E
1.35	Flanschgleitlager 12 FoN 17163 Sechskantschr. ISO 4017-M6x20-8.8-A3A Scheibe DIN 125-6,4-ST-200 HV-A3A Federring DIN 128-A6-FST-A2A Sechskantmutter ISO 4032-M6-8-A3A			14 28 28 28 28	
1.36	Zugstab	02 230308 6	6527 -2315:000/03	2	E
1.37	Zugstab	02 230304 5	6527 -2314:000/03	2	E



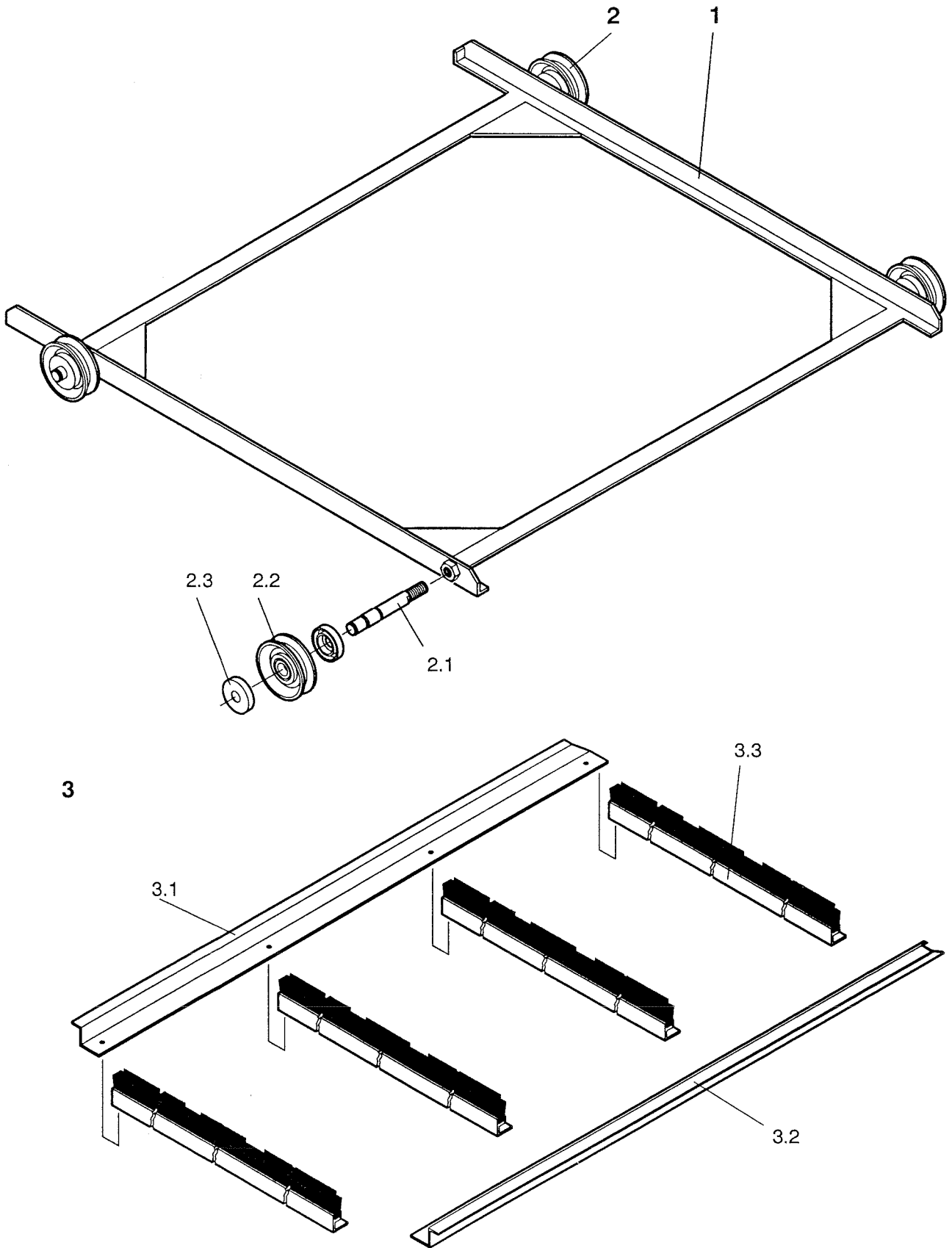
Bez. Nr.	Benennung	Ident-Nr.	Zeichnungs-Nr.	Stückzahl	Bemerkung
1.38	Ring	02 230341 4	6527 -2370:010/04	14	E
1.39	Hebel Paßfeder A4x4x12 DIN 6885 Kerbstift DIN 1469-B6x20-St Sicherungsring DIN 471-8x0,7 Sicherungsring DIN 471-12x1	02 230342 2	6527 -2370:012/03	8 8 8 8	E
1.40	Leiste	02 230317 4	6527 -2319:000/03	1	E
1.41	Leiste	02 230320 5	6527 -2321:000/03	1	E
1.42	Leiste	02 230324 6	6527 -2324:000/03	1	E
1.43	Leiste	02 230315 8	6527 -2318:000/03	1	E
1.44	Leiste	02 230318 2	6527 -2320:000/03	1	E
1.45	Leiste	02 230326 2	6527 -2325:000/03	1	E
1.46	Hebel Paßfeder A4x4x12 DIN 6885 Kerbstift DIN 1469-B6x20-ST Sicherungsring DIN 471-8x07 Sicherungsring DIN 471-12x1	02 230343 0	6527 -2370:013/03	3 3 3 3	E
1.46a	Hebel Paßfeder A4x4x12 DIN 6885 Kerbstift DIN 1469-B6x20-ST Sicherungsring DIN 471-8x07 Sicherungsring DIN 471-12x1	02 230347 1	6527 -2371:013/03	3 3 3 3	E



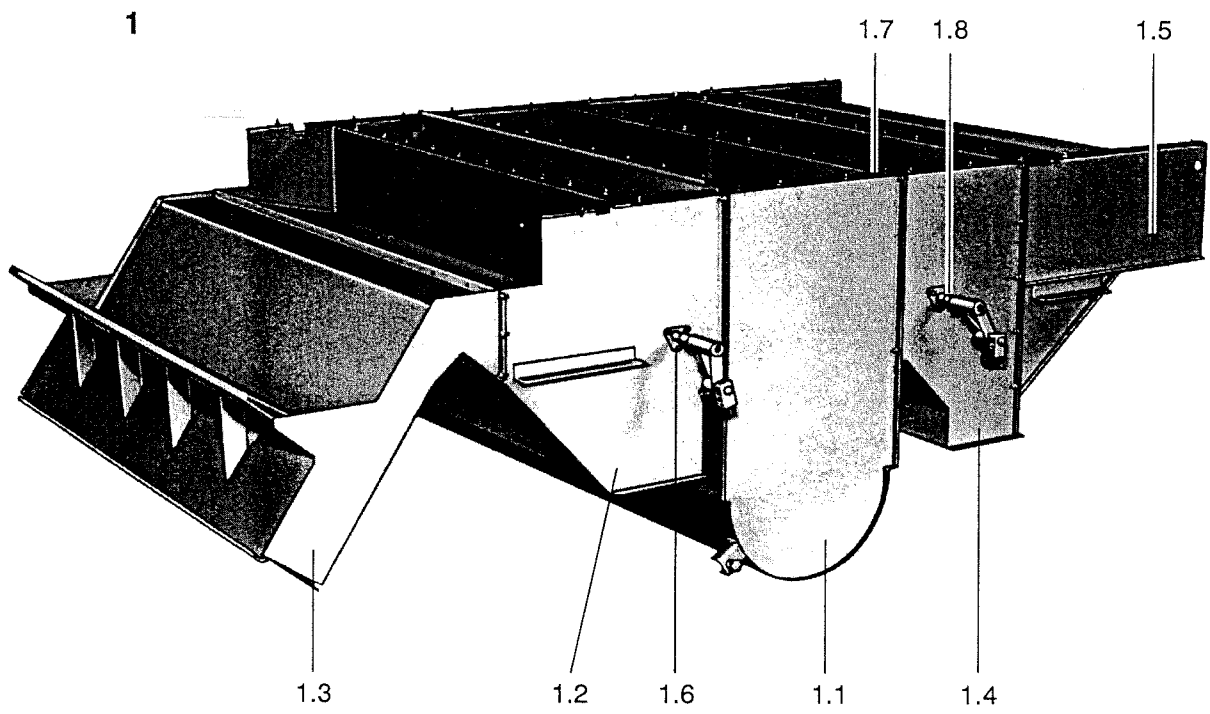
Bez. Nr.	Benennung	Ident-Nr.	Zeichnungs-Nr.	Stückzahl	Bemerkung
1	Siebrahmen (Siebwerkoberteil)	02 212623 7	6525 -5300:000/01	2	E
1.1	Rahmen	02 212624 5	6525 -5301:000/001	1	E
1.2	Spannschiene	02 212625 3	6525 -5302:000/03	1	E
1.3	Spannschiene	02 212626 1	6525 -5303:000/03	1	E
1.4	Spannschiene Flügelmutter DIN 315-M8-ST-B-A3A	02 230421 4	6525 -5304:000/03	4 18	E
2	Siebrahmen	02 212634 1	6525 -5400:000/01	1	E
2.1	Rahmen	02 212635 8	6525 -5401:000/01	1	E
2.2	Spannschiene	02 212625 3	6525 -5302:000/03	1	E
2.3	Spannschiene	02 212626 1	6525 -5303:000/03	1	E
2.4	Spannschiene Flügelmutter DIN 315-M8-ST-B-A3A	02 212636 6	6525 -5402:000/03	4 18	E
3	Spannplatte	02 212620 4	6525 -5200:000/02	1	E
4	Riegel	02 211586 1	6525 -0014:000/03	2	E
5	Sterngriff DIN 6336 mit Gewindebolzen 80xM12x45 FS			2	E



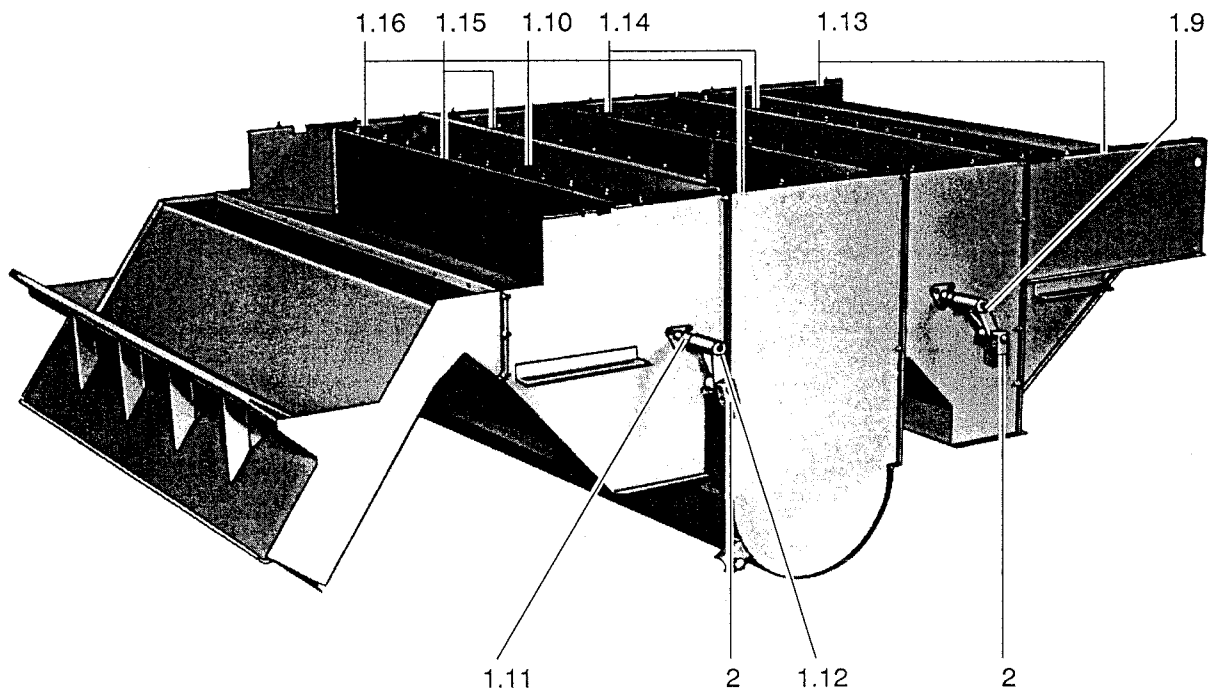
Bez. Nr.	Benennung	Ident-Nr.	Zeichnungs-Nr.	Stückzahl	Bemerkung
1	Siebrahmen (Siebwerkunterteil)	02 212970 5	6525 -5800:000/01	4	E
1.1	Rahmen	02 212971 3	6525 -5801:000/01	1	E
1.2	Spannschiene	02 212642 1	6525 -5702:000/03	1	E
1.3	Spannschiene	02 212643 8	6525 -5703:000/03	1	E
1.4	Spannschiene Flügelmutter DIN 315-M8-ST-B-A3A	02 212974 6	6525 -5804:000/03	4 18	E
2	Ausgleichrahmen	02 212649 5	6525 -5900:000/01	1	E
3	Spannplatte	02 212638 2	6525 -5600:000/01	2	E
4	Riegel	02 211620 2	6525 -0015:000/03	4	E
5	Sterngriff DIN 6336 mit Gewindebolzen 80xM12x45 FS			4	E
6	Sieb Rv... Lv...		6525 -0061:000/01	x	E
	Sieb Rv... Lv...		6525 -0062:000/01	x	E



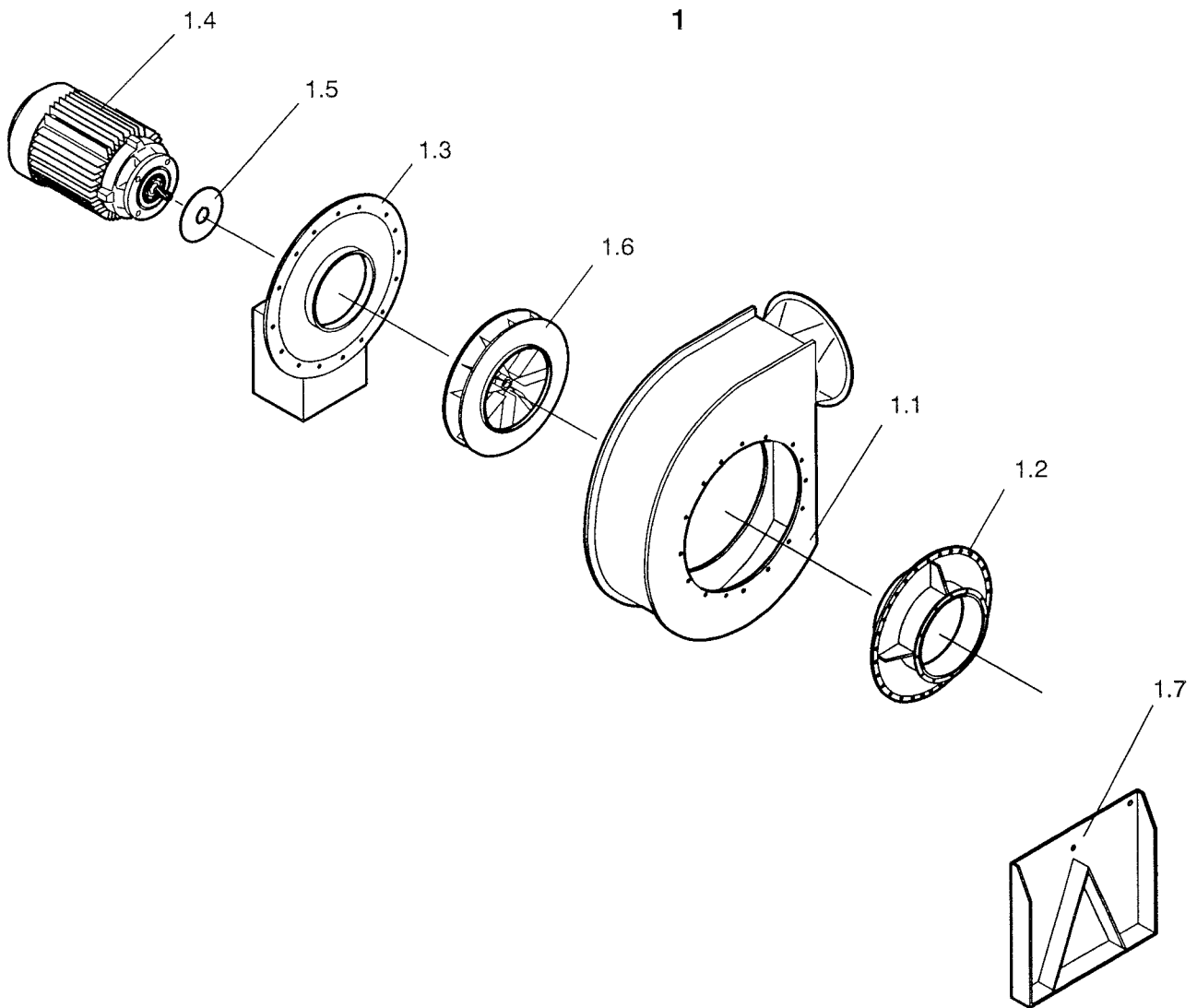
Bez. Nr.	Benennung	Ident-Nr.	Zeichnungs-Nr.	Stückzahl	Bemerkung
1	Wagen Federring DIN 128-A20-FST-A2A	02 230543 2	6527 -2346:000/03	2 8	E
2	Laufrolle komplett	02 212785 7	6525 -2349:000/03	8	E
2.1	Antriebsachse Sechskantmutter	02 212059 4 02 210993 5	6525 -2849:001/03 6545 -2034:009/04	1 1	E E
2.2	Laufgrad	02 201440 6	6523 -2003:000/04	1	E
2.3	Dichtungskappe Sicherungsring 22 DIN 471-22x1,2	02 200170 7	6523 -2001:007/04	2 2	E
3	Bürstenrahmen Scheibe R 9 DIN 440-ST-A3A Federring DIN 128-A8-FST-A2A Sechskantmutter ISO 4032-M8-8-A3A	02 230498 7	6527 -6600:000/02	2 4 4 4	E
3.1	Längsschiene	02 230499 5	6527 -6601:000/03	1	E
3.2	Längsschiene	02 230541 6	6527 -6603:000/03	1	E
3.3	Bürstenleiste Sechskantmutter ISO 4032-M6-8-A3A Sechskantschr. ISO 4017-M6x16-8.8-A3A Federring DIN 128-A6-FST-A2A	00 283951 0	6527 -6600:004/03	4 8 8 8	E



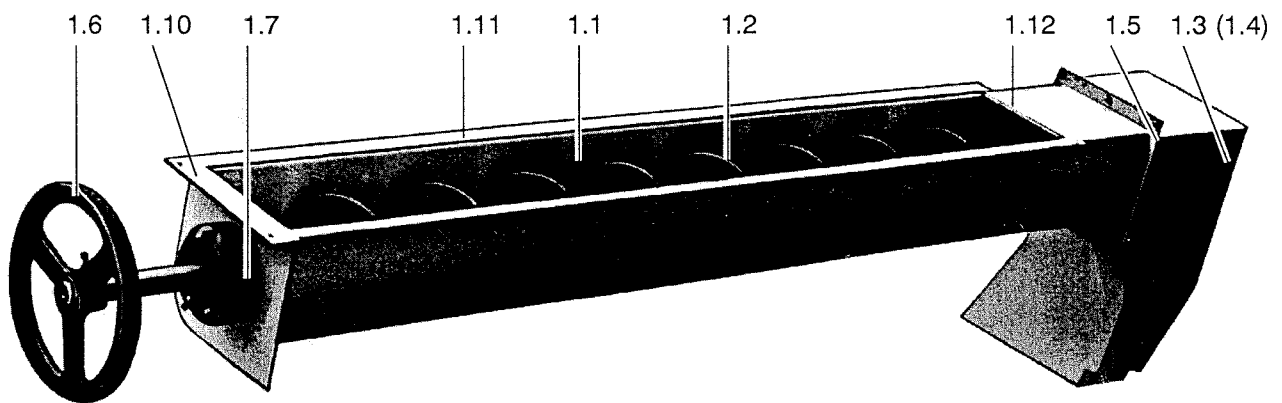
Bez. Nr.	Benennung	Ident-Nr.	Zeichnungs-Nr.	Stückzahl	Bemerkung
1	Oberteil Sechskantschr. ISO 4017-M6x16-8.8-A3A Sechskantmutter ISO 4032-M6-8-A3A Federring DIN 128-A6-FST-A2A Scheibe DIN 125-6,4-ST-200HV-A3A	02 212076 2	6525 -3000:000/00	1 22 22 22 22	
1.1	Regulierkanal	02 212077 0	6525 -3001:000/02	1	E
1.2	Vorsichtkanal Sechskantschr. ISO 4017-M6x16-8.8-A3A Federring DIN 128-A6-FST-A2A Sechskantmutter ISO 4032-M6-8-A3A	02 214590 6	6525 -3015:000/02	1 17 17 17	E
1.3	Vorsichter Spritzblech Sechskantschr. ISO 4017-M6x16-8.8-A3A Federring DIN 128-A6-FST-A2A Sechskantmutter ISO 4032-M6-8-A3A	02 213120 1 02 211626 8	6547 -3004:000/01 6525 -0000:021/04	1 2 28 28 28	E E
1.4	Zwischenkanal Sechskantschr. ISO 4017-M6x16-8.8-A3A Federring DIN 128-A6-FST-A2A Sechskantmutter ISO 4032-M6-8-A3A	02 212080 1	6525 -3006:000/01	1 17 17 17	E
1.5	Nachsichtkanal Leitblech Sechskantschr. ISO 4017-M6x12-8.8-A3A Sechskantschr. ISO 4017-M6x16-8.8-A3A Federring DIN 128-A6-FST-A2A Sechskantmutter ISO 4032-M6-8-A3A	02 214586 7 02 211930 1	6525 -3017:000/02 6525 -3000:011/03	1 1 4 10 14 14	E
1.6	Flanschgleitlager A 16 Sechskantschr. ISO 4017-M6x16-8.8-A3A Federring DIN 128-A6-FST-A2A Sechskantmutter ISO 4032-M6-8-A3A Scheibe 6,4 DIN 433-ST-A3A		FoN 17160	4 12 12 12 12	
1.7	Schieber Paßfeder A6x6x16 DIN 6885	02 212082 6	6525 -3003:000/02	1 2	E
1.8	Welle	02 212083 4	6525 -3000:022/03	1	E



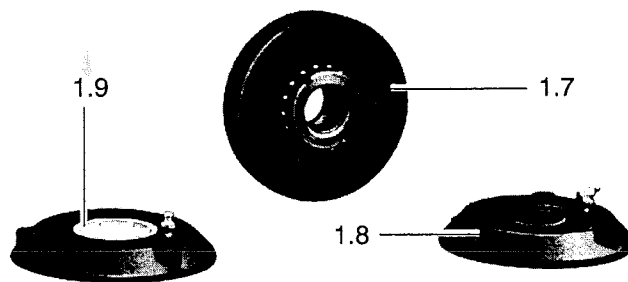
Bez. Nr.	Benennung	Ident-Nr.	Zeichnungs-Nr.	Stückzahl	Bemerkung
1.9	Hebel Vierkantschr. DIN 479-M6x16-RS-8.8 Geh.-A2A Paßfeder A5x5x16 DIN 6885 Sechskantmutter ISO 4035-M6-05-A3A	02 210568 3	6545 -3009:001/03	1 2 1 2	E
1.10	Schieber Scheibe 17 DIN 433-ST-A3A Paßfeder A 6x6x16 DIN 6885	02 212752 7	6525 -3013:000/02	1 1 2	E
1.11	Welle	02 212658 3	6525 -3000:023/03	1	E
1.12	Hebel Vierkantschr. DIN 479 M6x16-RS-8.8 Geh.-A2A Sechskantmutter ISO 4035-M6-05-A3A Paßfeder A 5x5x16 DIN 6885	02 210566 7	6545 -3008:001/03	1 2 2 1	E
1.13	Filzstreifen 500x20x5	02 214582 6	6525 -3000:046/04	2	
1.14	Filzstreifen 1492x20x5	02 212127 3	6525 -3010:005/04	2	
1.15	Filzstreifen 1492x40x5	02 214580 1	6525 -3000:048/04	2	
1.16	Filzstreifen 1360x20x5	02 214581 8	6525 -3000:049/04	2	
2	Spindelmutter Bolzen B 16 h 11x80 DIN 1444-ST Scheibe 17 DIN 433-ST-A3A Splint DIN 94-4x25-ST	02 230250 1	6525 -8100:020/04	2 2 2 2	E



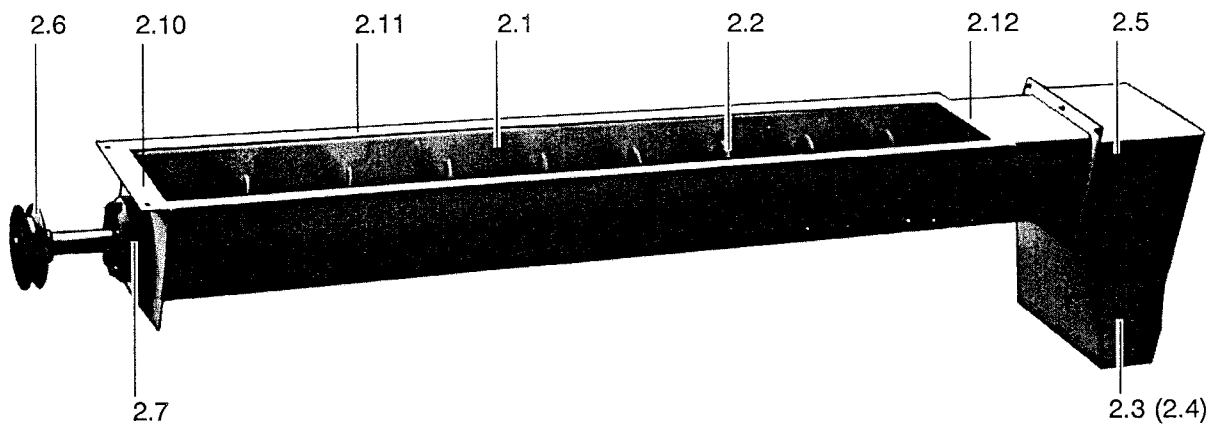
Bez. Nr.	Benennung	Ident-Nr.	Zeichnungs-Nr.	Stückzahl	Bemerkung
1	Lüfter (getrennt aufstellbar)	02 213264 5	6547 -3300:000/01	1	E
1.1	Gehäuse	02 213840 0	6547 -3350:000/02	1	E
1.2	Ansaugrohr Scheibe DIN 125-10,5-ST-200HV-A3A Federring DIN 128-A10-FST-A2A Sechskantmutter ISO 4032-M10-8-A3A Manschette Zylinderschr. DIN 84-M6x16-5.8-A3A Scheibe DIN 125-6,4-ST-200HV-A3A Federring DIN 128-A6-FST-A2A Sechskantmutter ISO 4032-M6-8-A3A	02 213841 7 02 212131 2	6547 -3353:000/03 6525 -3240:000/04	1 16 16 16 1 4 8 4 4	E E
1.3	Deckel Dichtung Scheibe DIN 125-10,5-ST-200HV-A3A Federring DIN 128-A10-FST-A2A Sechskantmutter ISO 4032-M10-8-A3A	02 213403 6 02 210620 0	6547 -3302:000/03 6545 -3100:014/04	1 2 16 16 16	E
1.4	Drehstrommotor KMR 132 M4-380/660-IM 1001 TGL 11856/01; 11 kW; 1440 min ⁻¹ ; 50 Hz Ausf. gem. TGL 200-0621/06 Einführung A Pg21x15 TGL 10492 Dichtung 28 TGL 106-900 Sechskantschr. ISO 4017-M10x40-8.8-A3A Scheibe R 11 DIN 440-ST-A3A Scheibe DIN 125-10,5-ST-200HV-A3A Federring DIN 128-A10-FST-A2A Sechskantmutter ISO 4032-M10-8-A3A			1 1 1 4 4 4 4 4	
1.5	Scheibe	02 213612 6	6547 -3200:018/04	1	E
1.6	Laufrad Scheibe 14x60x4 Federring B12 DIN 128-A12-FST-A2A Sechskantschr. ISO 4017-M12x35-8.8-A3A	02 213267 8 02 191180 6	6547 -3210:000/03 -PeN 14501	1 1 1 1	E
1.7	Fuß	02 213964 3	6547 -3303:000/03	1	E



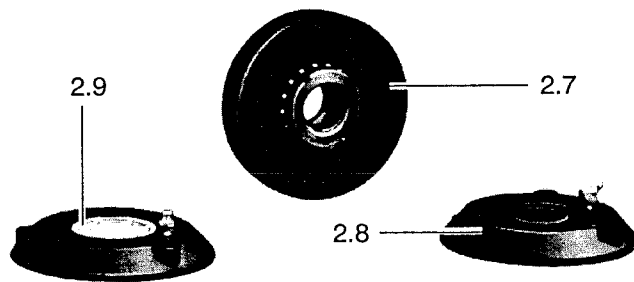
1



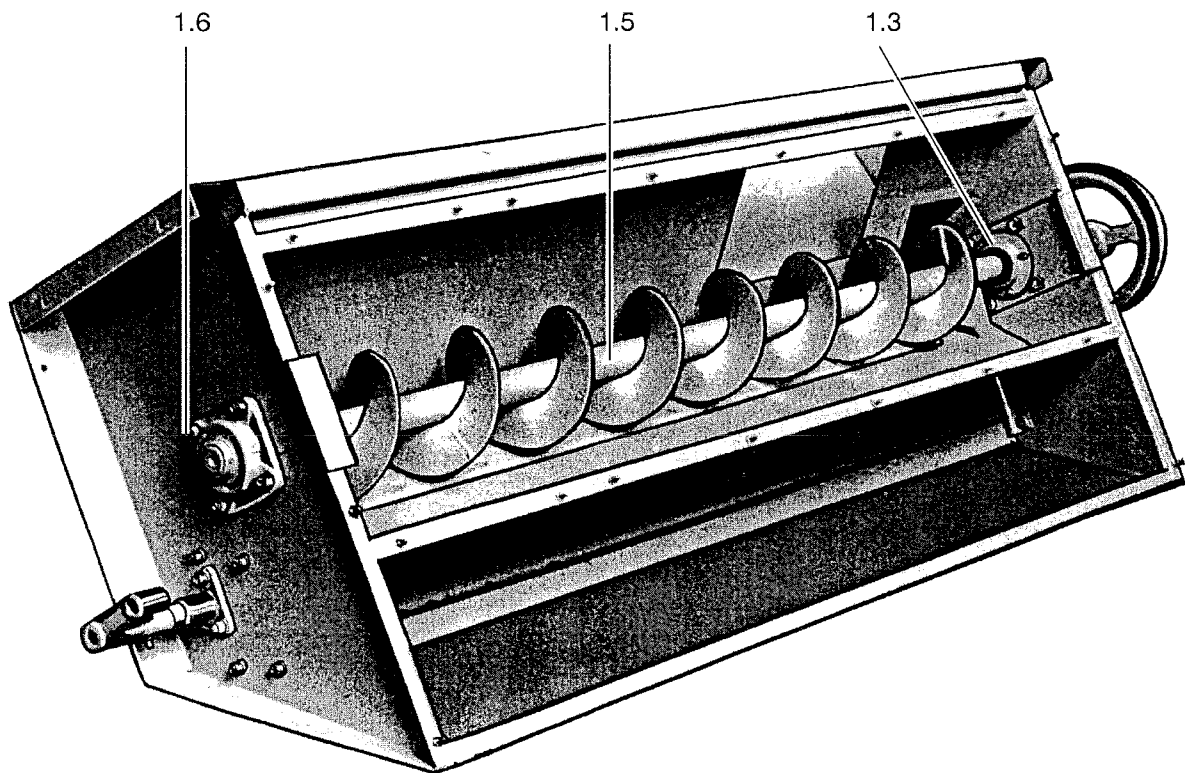
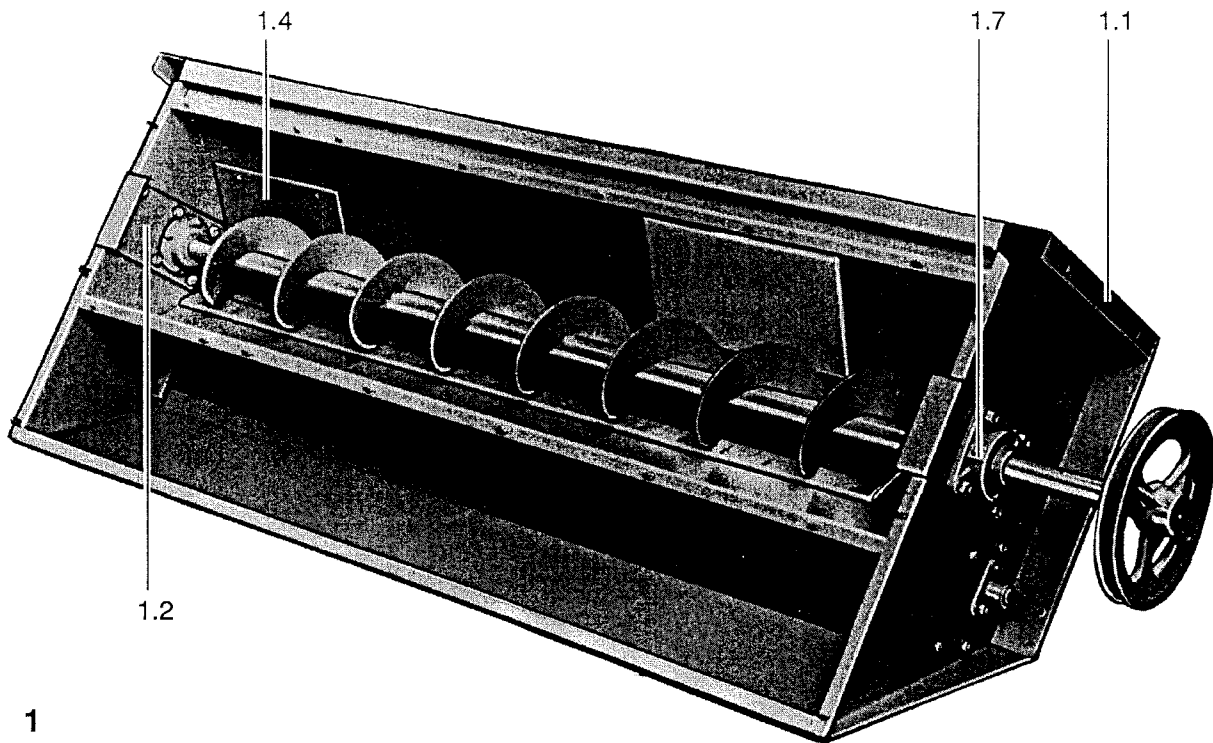
Bez. Nr.	Benennung	Ident-Nr.	Zeichnungs-Nr.	Stückzahl	Bemerkung
1	Austragschnecke (Vorsichter) Sechskantschr. ISO 4017-M6x16-8.8-A3A Sechskantmutter ISO 4032-M6-8-A3A Federring DIN 128-A6-FST-A2A	02 215049 5	6527 -3500:000/01	1 22 22 22	E
1.1	Schneckensteg	02 216658 2	6524 -3510:000/02	1	E
1.2	Förderschnecke	02 216664 6	6524 -3520:000/03	1	E
1.3	Klappenkasten Sechskantschr. ISO 4017-M6x12-8.8-A3A Federring DIN 128-A6-FST-A2A Sechskantmutter ISO 4032-M6-8-A3A	02 216667 0	6524 -3530:000/02	1 8 8 8	E
1.4	Klappe	02 216655 8	6524 -3500:031/03	1	E
1.5	Welle Sicherungsring DIN 471-12x1	02 212146 6	6525 -3500:028/04	1 2	E
1.6	Keilriemenscheibe B 250x30 Paßfeder A 8x7x20 DIN 6885 Vierkantschr. DIN 479 M8x25-RS-8.8 Geh.-A3A Sechskantmutter ISO 4032-M8-8-A3A	02 191178 3	PeN 17502	1 1 1 1	
1.7	Lagergehäuse 72 Pendelkugellager 1207 K DIN 630 Spannhülse DIN 5415-H207 Wellendichtring A 30x52x7 DIN 3760-NB Festtring 72 Sechskantschr. ISO 4017-M8x60-8.8-A3A Sechskantmutter ISO 4032-M8-8-A3A	02 191541 6 02 191544 0	FoN 171002 FoN 171005	2 2 2 3 1 6 6	E
1.8	Lagerdeckel 72 Kegelschmiernippel DIN 71412-AM8x1 Kegelschmiernippel DIN 71412-BM8x1 Federring DIN 128-A8-FST-A2A Scheibe DIN 125-8,4-ST-200HV-A3A Sechskantmutter ISO 4032-M8-8-A3A	02 191539 3	FoN 171003	2 1 1 6 6 6	
1.9	Verschußteil 52	02 191536 0	FoN 171004	1	E
1.10	Filzstreifen 223x40x2	02 216656 6	6524 -3500:045/04	1	
1.11	Filzstreifen 1468x20x2	02 216657 4	6524 -3500:046/04	2	
1.12	Filzstreifen 223x20x2	02 212153 8	6525 -3510:017/04	1	



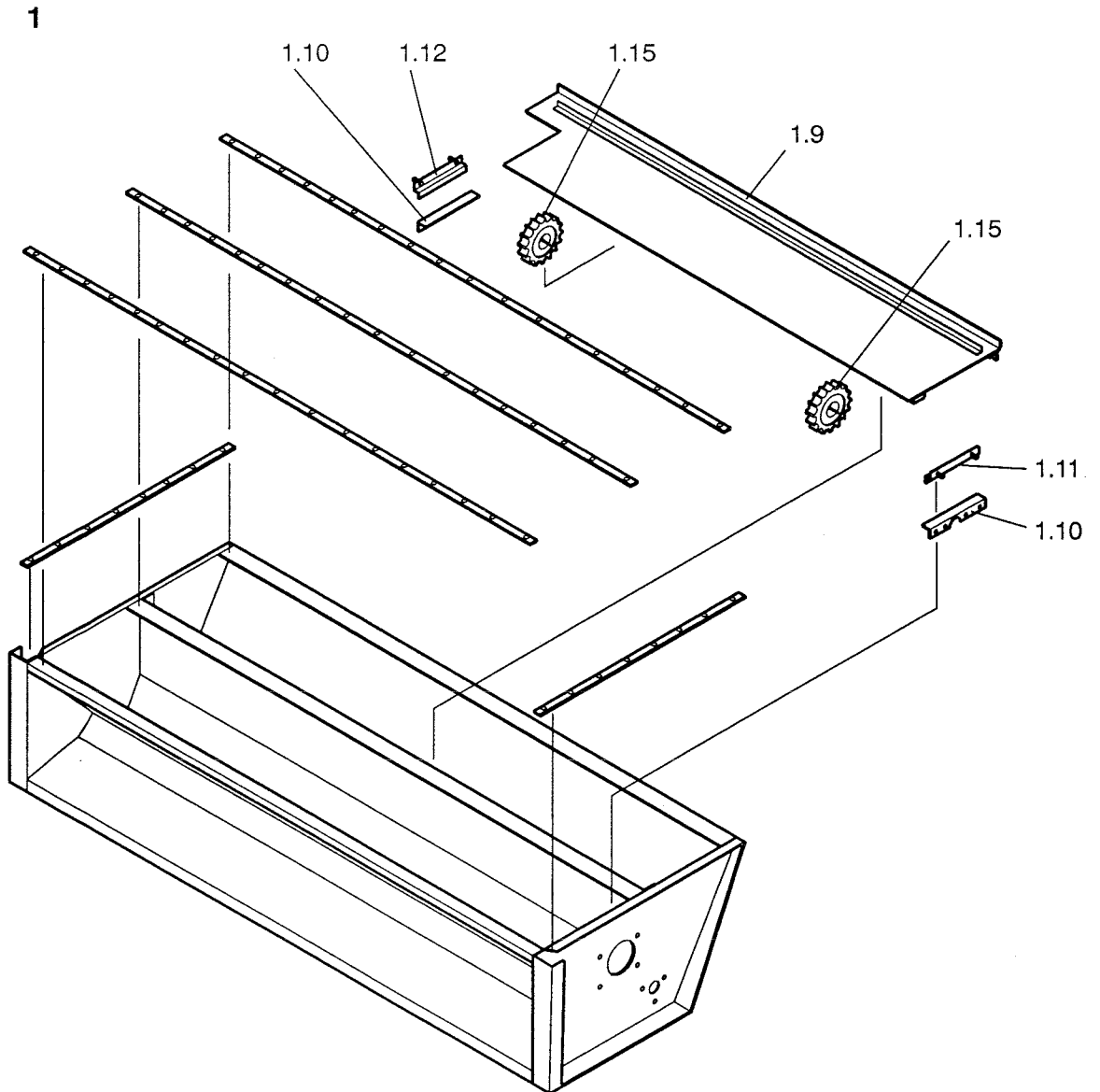
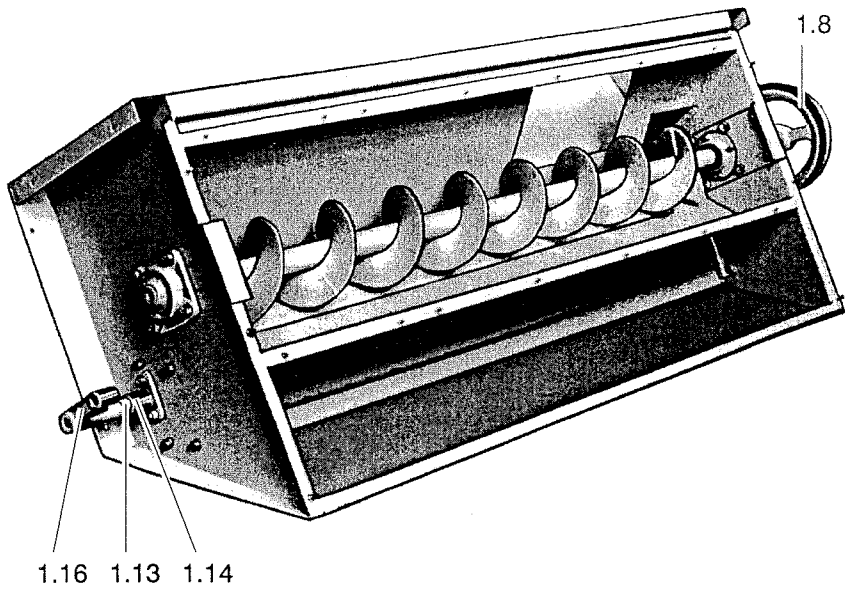
2



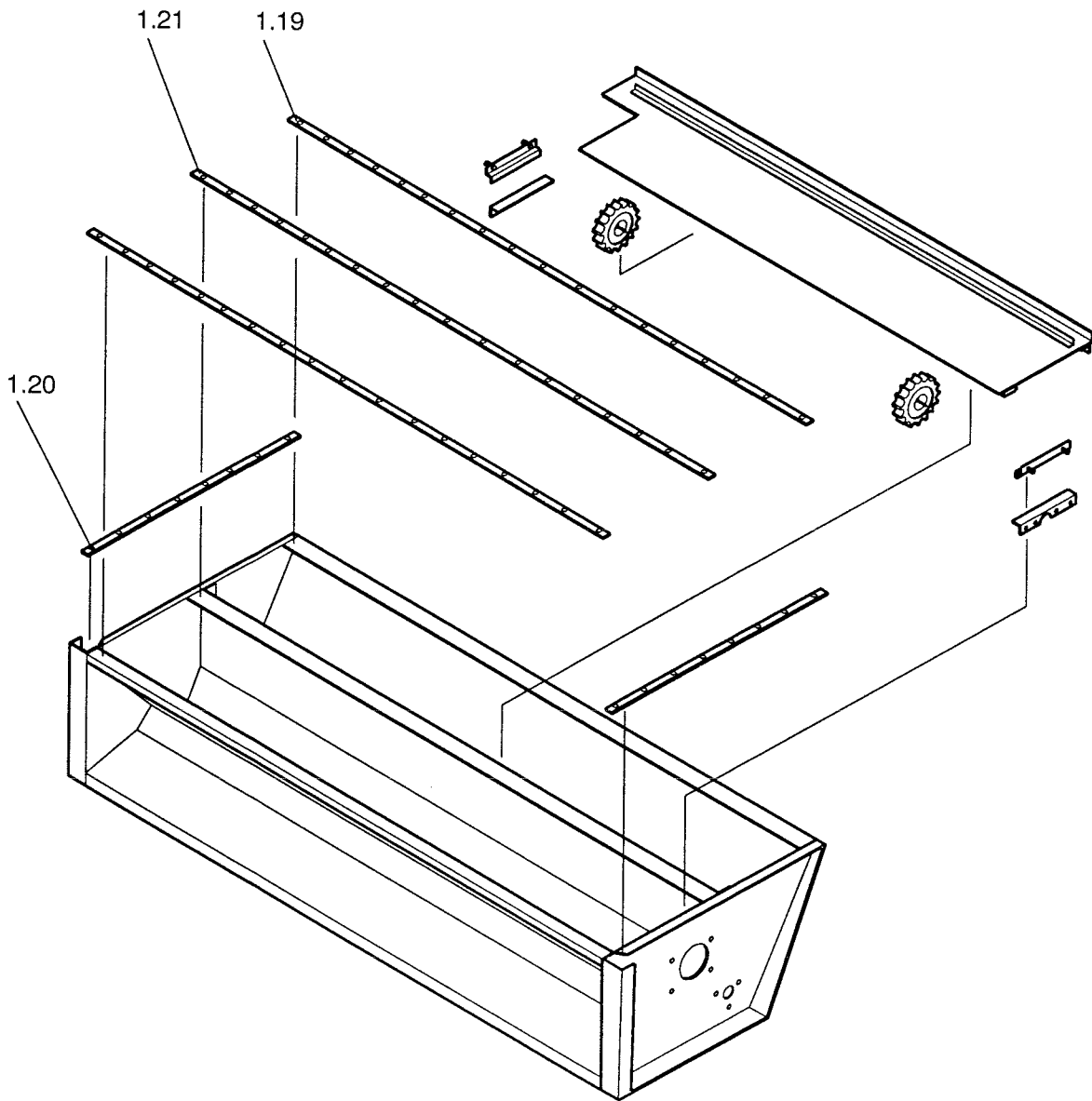
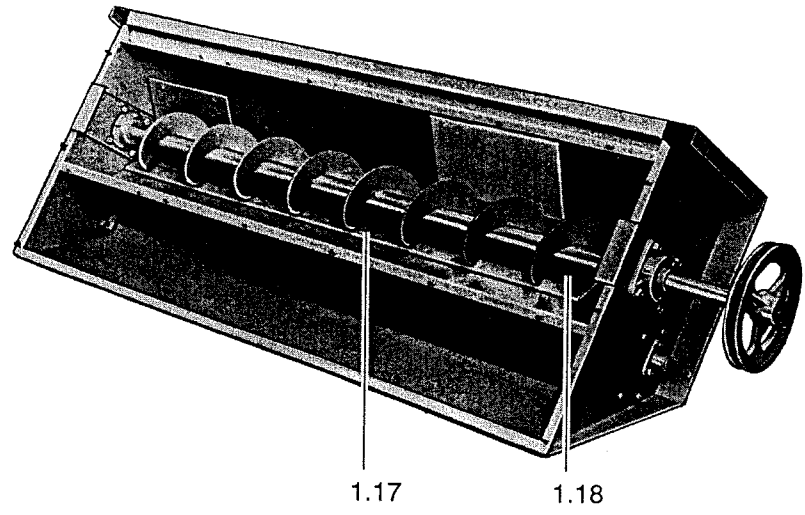
Bez. Nr.	Benennung	Ident-Nr.	Zeichnungs-Nr.	Stückzahl	Bemerkung
2	Austragschnecke (Nachsichter) Sechskantschr. ISO 4017-M6x16-8.8-A3A Sechskantmutter ISO 4032-M6-8-A3A Federring DIN 128-A6-FST-A2A	02 216672 6	6524 -3600:000/01	1 22 22 22	E
2.1	Schneckenotrog	02 216658 2	6524 -3510:000/02	1	E
2.2	Förderschnecke	02 216677 5	6524 -3620:000/03	1	E
2.3	Klappenkasten Sechskantschr. ISO 4017-M6x12-8.8-A3A Federring DIN 128-A6-FST-A2A Sechskantmutter ISO 4032-M6-8-A3A	02 216680 6	6524 -3630:000/02	1 8 8 8	E
2.4	Klappe	02 216655 8	6524 -3500:031/03	1	E
2.5	Welle Sicherungsring DIN 471-12x1	02 212146 6	6525 -3500:028/04	1 2	E
2.6	Keilriemenscheibe B 112x30 Paßfeder A 8x7x20 DIN 6885 Vierkantschr. DIN 479 M8x25-RS-8.8 Geh.-A3A Sechskantmutter ISO 4032-M8-8-A3A	02 191176 7	PeN 17502	1 1 1 1	E
2.7	Lagergehäuse 72 Pendelkugellager 1207 K DIN 630 Spannhülse DIN 5415-H 207 Wellendichtring A 30x52x7 DIN 3760-NB Festtring 72 Sechskantschr. ISO 4017-M8x60-8.8-A3A Sechskantmutter ISO 4032-M8-8-A3A	02 191541 6 02 191544 0	FoN 171002 FoN 171005	2 2 2 3 1 6 6	E
2.8	Lagerdeckel 72 Kegelschmiernippel DIN 71412-AM8x1 Kegelschmiernippel DIN 71412-BM8x1 Federring DIN 128-A8-FST-A2A Scheibe DIN 125-8,4-ST-200HV-A3A Sechskantmutter ISO 4032-M8-8-A3A	02 191539 3	FoN 171003	2 1 1 6 6 6	
2.9	Verschlußteil 52	02 191536 0	FoN 171004	1	E
2.10	Filzstreifen 223x40x2	02 216656 6	6524 -3500:045/45	1	
2.11	Filzstreifen 1468x20x2	02 216657 4	6524 -3500:046/04	2	
2.12	Filzstreifen 223x20x2	02 212153 8	6525 -3510:017/04	1	



Bez. Nr.	Benennung	Ident-Nr.	Zeichnungs-Nr.	Stückzahl	Bemerkung
1	Einspeisung Sechskantschr. ISO 4017-M6x16-8.8-A3A Sechskantmutter ISO 4032-M6-8-A3A Federring DIN 128-A6-FST-A2A Scheibe R 6,6 DIN 440-ST-A3A	02 214675 5	6525 -4300:000/01	1 10 14 14 20	E
1.1	Gehäuse	02 214676 3	6525 -4310:000/01	1	E
1.2	Abdeckung Sechskantschr. ISO 4017-M10x16-8.8-A3A Federring DIN 128-A10-FST-A2A Sechskantmutter ISO 4032-M10-8-A3A	02 214689 2	6525 -4302:000/03	1 2 2 2	E
1.3	Abdeckung Sechskantschr. ISO 4017-M10x16-8.8-A3A Federring DIN 128-A10-FST-A2A Sechskantmutter ISO 4032-M10-8-A3A	02 214693 1	6525 -4303:000/03	1 2 2 2	E
1.4	Verschleißblech Sechskantschr. ISO 4017-M6x12-8.8-A3A Federring DIN 128-A6-FST-A2A Sechskantmutter ISO 4032-M6-8-A3A Senkschr. DIN 963-M6x12-5.8-A3A	02 214703 2	6525 -4300:012/04	1 2 4 4 2	
1.5	Verteilerschnecke	02 214695 6	6525 -4304:000/03	1	E
1.6	FAG-Spannlager FG 56206 (B8) Sechskantschr. ISO 4017-M10x30-8.8-A3A Federring DIN 128-A10-FST-A2A Sechskantmutter ISO 4032-M10-8-A3A Anlaufscheibe F 32 TGL 6559/03 Dichtung	02 212274 8	6525 -4014:000/04	1 4 4 4 1 1	E
	Buchse Federring DIN 128-A6-FST-A2A Sechskantmutter ISO 4032-M6-8-A3A	02 212178 8	6525 -4000:036/03	1 4 4	E
1.7	FAG-Spannlager FG 56207 (B8) Sechskantschr. ISO 4017-M12x35-8.8-A3A Federring DIN 128-A12-FST-A2A Sechskantmutter ISO 4032-M12-8-A3A Filzring	02 212189 2	6525 -4000:032/04	1 4 4 4 2	E
	Dichtung	02 212996 3	6525 -4016:000/04	1	E
	Buchse Federring DIN 128-A6-FST-A2A Sechskantmutter ISO 4032-M6-8-A3A Anlaufscheibe F 36 TGL 6559/03	02 212997 1	6525 -4000:037/03	1 4 4 1	E

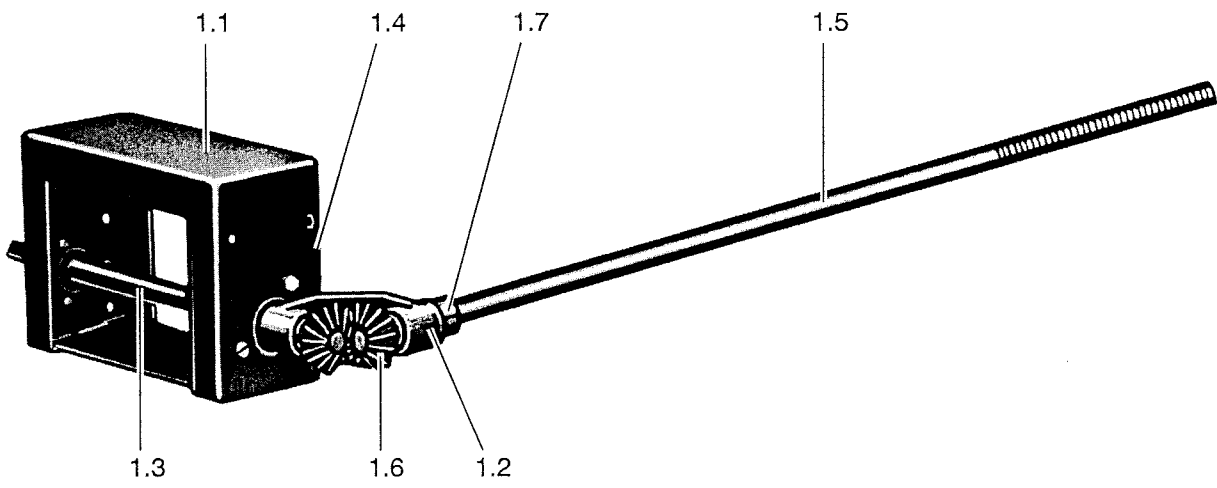


Bez. Nr.	Benennung	Ident-Nr.	Zeichnungs-Nr.	Stückzahl	Bemerkung
1.8	Keilriemenscheibe B 224x30 Vierkantschr. DIN 479 M8x25-RS-8.8 Geh.-A3A Sechskantmutter ISO 4032-M8-8-A3A Paßfeder A 8x7x40 DIN 6885	02 191214 0	PeN 17502	1 1 1 1	
1.9	Schieber Zahnprofil Federring DIN 128-A6-FST-A2A Sechskantmutter ISO 4032-M6-8-A3A Scheibe DIN 125-6,4-ST-200HV-A3A	02 214697 2 02 214704 0	6525 -4320:000/03 6525 -4300:072/04	1 2 12 12 12	E E
1.10	Anschlag Scheibe DIN 125-8,4-ST-200HV-A3A Federring DIN 128-A8-FST-A2A Sechskantmutter ISO 4032-M8-8-A3A	02 214713 7	6525 -4301:000/04	2 4 4 4	E
1.11	Führung Sechskantschr. ISO 4017-M8x20-8.8-A3A Federring DIN 128-A8-FST-A2A Sechskantmutter ISO 4032-M8-8-A3A	02 214705 7	6525 -4300:079/04	1 2 2 2	E
1.12	Führung Sechskantschr. ISO 4017-M8x20-8.8-A3A Federring DIN 128-A8-FST-A2A Sechskantmutter ISO 4032-M8-8-A3A	02 214706 5	6525 -4300:080/04	1 2 2 2	E
1.13	Welle Scheibe 21 DIN 433-ST-A3A Sicherungsring DIN 471-20x1,2	02 214707 3	6525 -4300:090/03	1 1 1	E
1.14	Flanschgleitlager A 20 Sechskantschr. ISO 4017-M8x25-8.8-A3A Sechskantschr. ISO 4017-M8x20-8.8-A3A Scheibe DIN 125-8,4-ST-200HV-A3A Federring DIN 128-A8-FST-A2A Sechskantmutter ISO 4032-M8-8-A3A Stellring DIN 705-A20	02 191215 7	FoN 17160	2 4 2 8 6 6 1	
1.15	Stirnrad Vierkantschr. DIN 479 M6x16-RS-8.8 Geh.-A2A Sechskantmutter ISO 4035-M6-05-A3A Paßfeder A 6x6x20 DIN 6885	02 214708 1	6525 -4300:109/04	2 2 2 2	E
1.16	Hebel Paßfeder A 5x6x20 DIN 6885	02 210518 5	6545 -3009:000/03	1 1	E
1.17	Klemmleiste	02 214709 8	6525 -4300:132/04	1	E

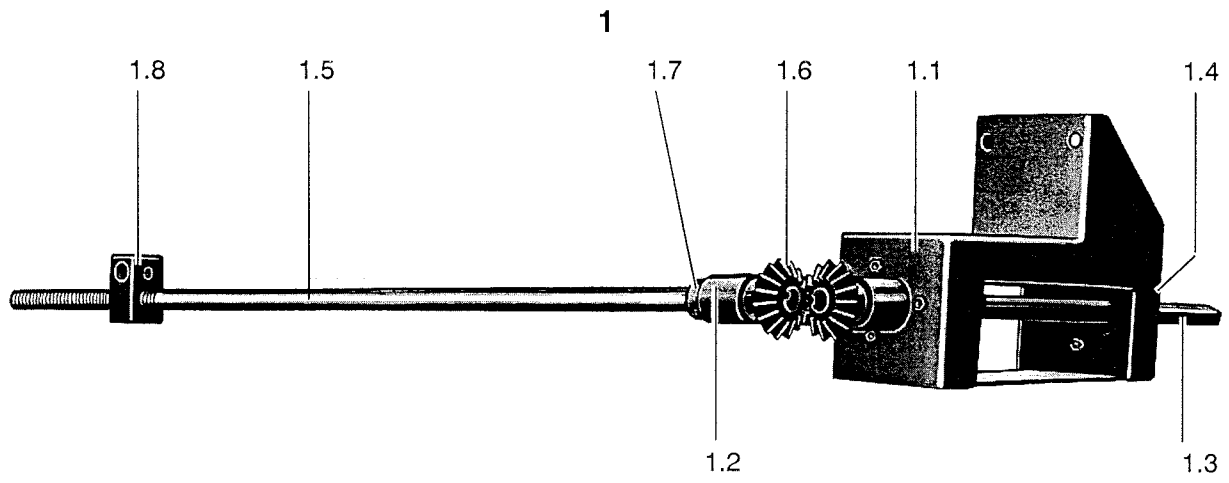


Bez. Nr.	Benennung	Ident-Nr.	Zeichnungs-Nr.	Stückzahl	Bemerkung
1.18	Dichtung Senkschr. DIN 963-M6x16-5.8-A3A Scheibe DIN 125-6,4-ST-200HV-A3A Federring DIN 128-A6-FST-A2A Sechskantmutter ISO 4032-M6-8-A3A	02 214710 4	6525 -4300:134/04	1 19 19 19 19	E
1.19	Filzstreifen 1474x20x2	02 212272 3	6525 -4000:174/04	1	
1.20	Filzstreifen 580x20x5	02 214711 2	6525 -4300:146/04	2	
1.21	Filzstreifen 1474x20x5 Sechskantschr. ISO 4017-M6x16-8.8-A3A Sechskantmutter ISO 4035-M6-05-A3A Sechskantschr. ISO 4017-M6x30-8.8-A3A Scheibe DIN 125-6,4-ST-200HV-A3A	02 214712 0	6525 -4300:147/04	2 12 13 1 13	

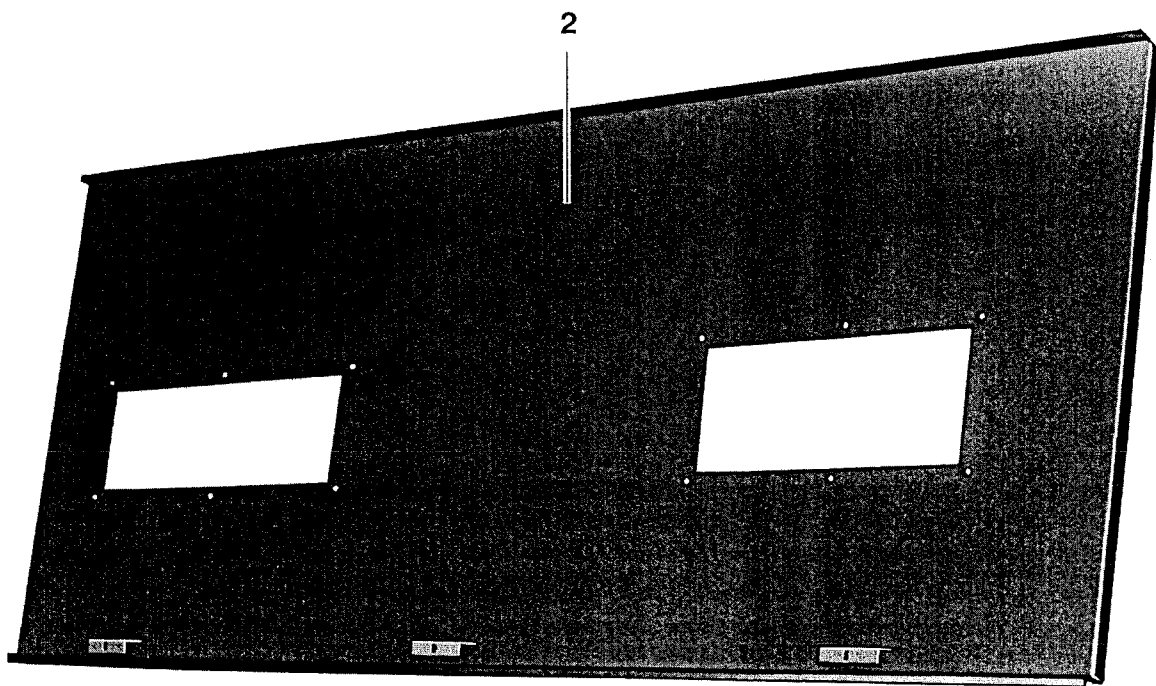
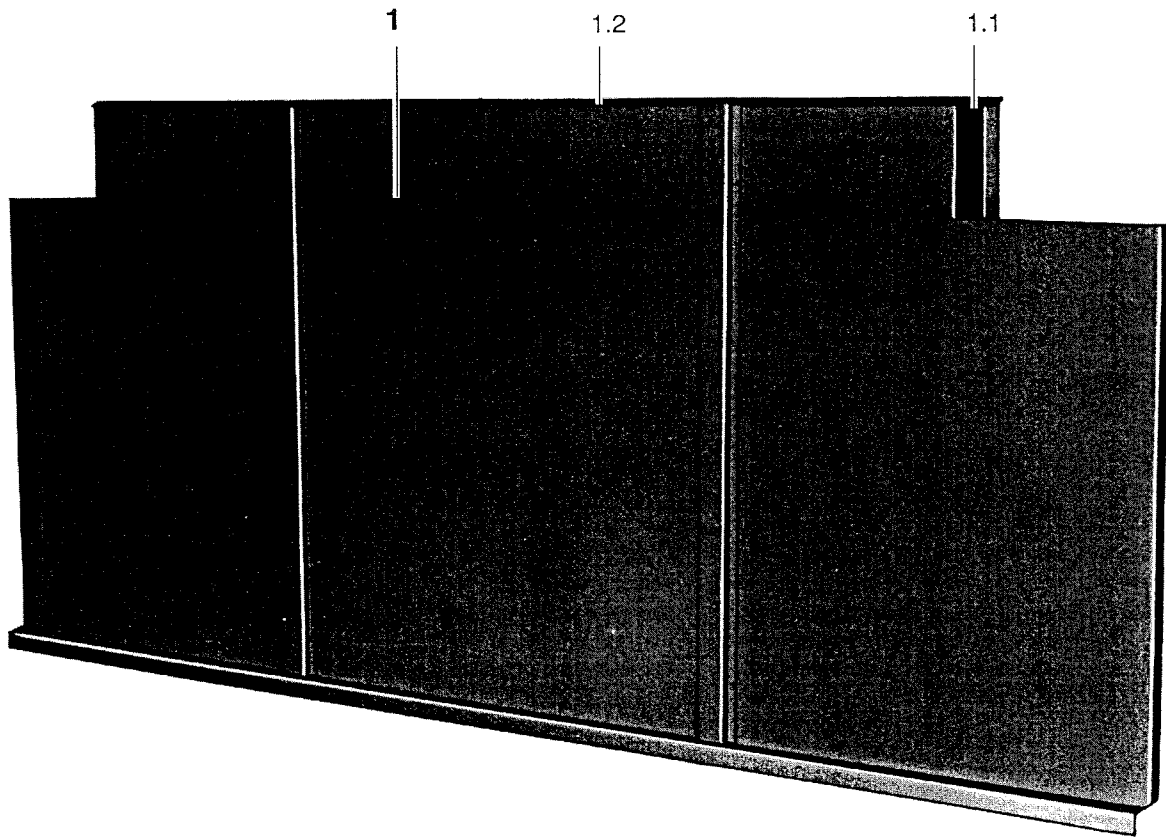
1



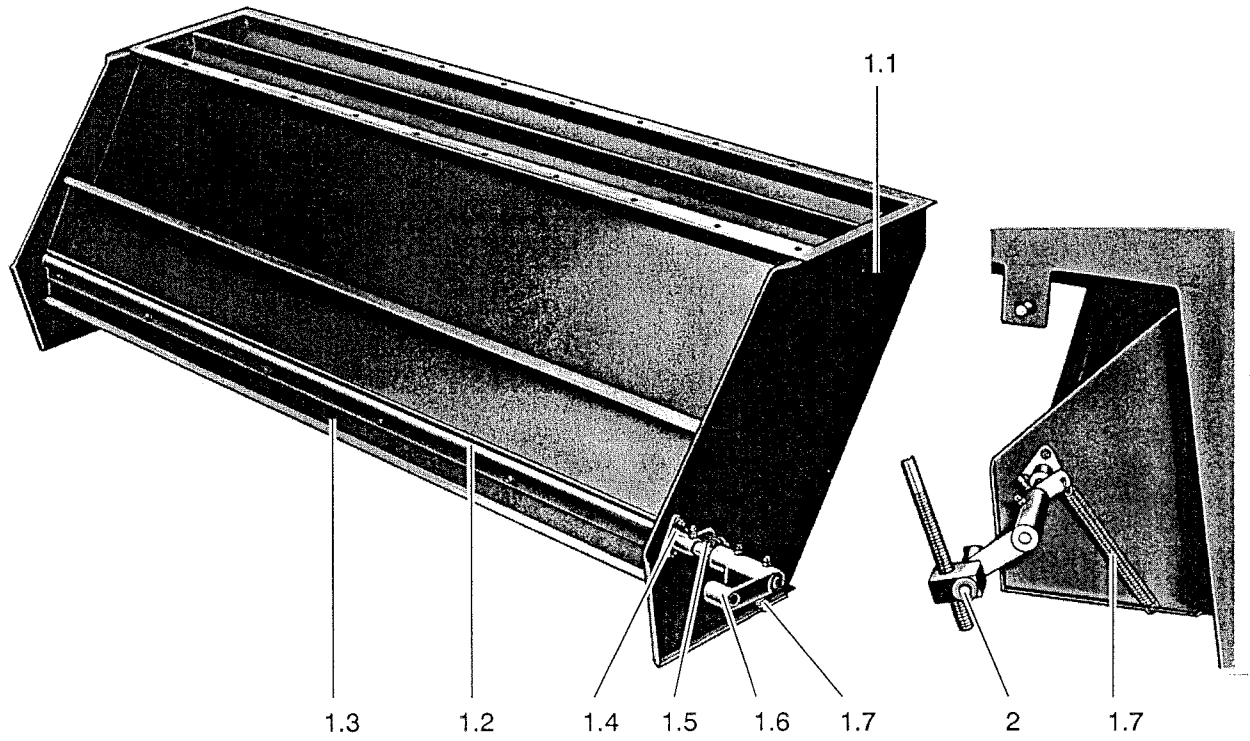
Bez. Nr.	Benennung	Ident-Nr.	Zeichnungs-Nr.	Stückzahl	Bemerkung
1	Schieberverstellung (Oberteil) Sechskantschr. ISO 4017-M8x20-8.8-A3A Sechskantmutter ISO 4032-M8-8-A3A Federring DIN 128-A8-FST-A2A	02 212315 4	6525 -8100:000/03	2 8 8 8	E
1.1	Halter	02 210816 3	6545 -8101:000/04	1	E
1.2	Winkel	02 212656 7	6525 -8100:003/03	1	E
1.3	Welle	02 214401 3	6545 -8100:005/04	1	E
1.4	Flanschgleitlager A 16 Sechskantschr. ISO 4017-M6x16-8.8-A3A Scheibe 6,4 DIN 433-ST-A3A Federring DIN 128-A6-FST-A2A Sechskantmutter ISO 4032-M6-8-A3A	02 191169 5	FoN 17160	2 6 6 6 6	
1.5	Spindel	02 230240 5	6525 -8103:000/04	1	E
1.6	Kegelrad Sicherungsring DIN 471-16x1	02 214399 4	6545 -8400:019/04	2 2	E
1.7	Stellring DIN 705-A16			2	



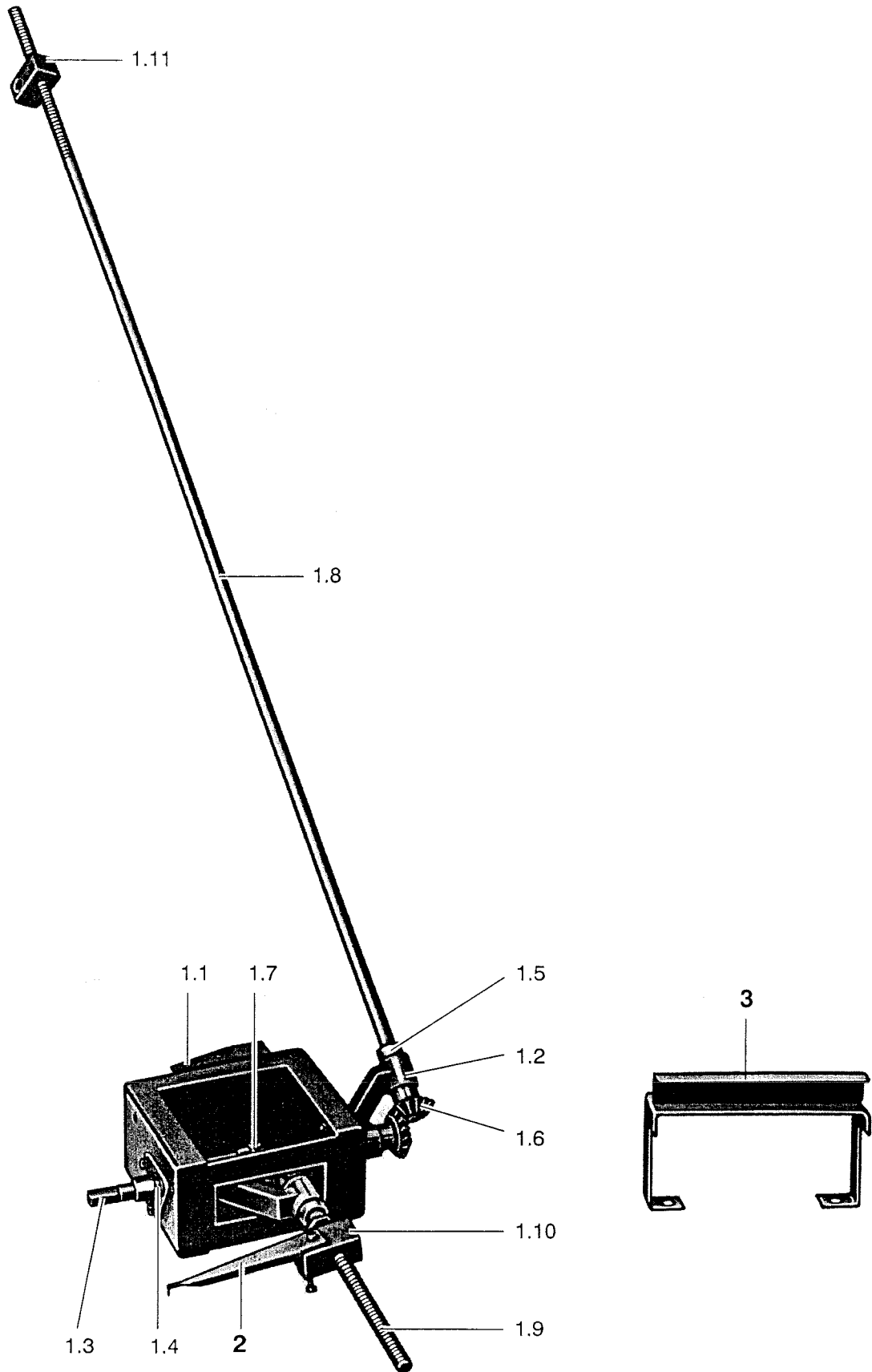
Bez. Nr.	Benennung	Ident-Nr.	Zeichnungs-Nr.	Stückzahl	Bemerkung
1	Schieberantrieb (Einspeisung) Sechskantschr. ISO 4017-M8x20-8.8-A3A Sechskantmutter ISO 4032-M8-8-A3A Federring DIN 128-A8-FST-A2A	02 213697 0	6547 -8500:000/03	1 4 4 4	E
1.1	Halter	02 213587 3	6547 -8401:000/03	1	E
1.2	Winkel	02 212656 7	6525 -8100:003/03	1	E
1.3	Welle	02 213852 1	6547 -8500:005/04	1	E
1.4	Flanschgleitlager A 16 Sechskantschr. ISO 4017-M6x16-8.8-A3A Scheibe 6,4 DIN 433-ST-A3A Federring DIN 128-A6-FST-A2A Sechskantmutter ISO 4032-M6-8-A3A	02 191169 5	FoN 17160	2 6 6 6 6	
1.5	Spindel	02 213933 8	6547 -8502:000/04	1	E
1.6	Kegelrad Sicherungsring DIN 471-16x1	02 214399 4	6545 -8400:019/04	2 2	E
1.7	Stellring DIN 705-A16			2	
1.8	Spindelmutter Mutter Bolzen B 16 h 11 x 80 DIN 1444-ST Scheibe 17 DIN 433-ST-A3A Splint DIN 94-4x25-ST	02 230249 5 02 230246 2	6525 -8700:022/04 6525 -8700:024/04	1 2 1 1 1	E



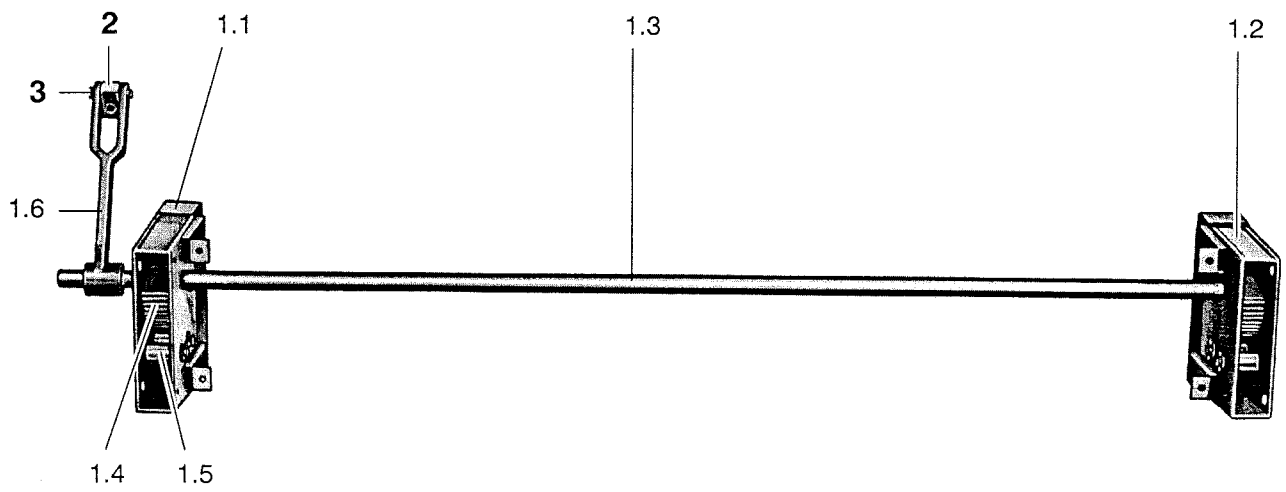
Bez. Nr.	Benennung	Ident-Nr.	Zeichnungs-Nr.	Stückzahl	Bemerkung
1	Steigkanal Sechskantschr. ISO 4017-M6x16-8.8-A3A Sechskantmutter ISO 4032-M6-8-A3A Federring DIN 128-A6-FST-A2A Scheibe DIN 125-6,4-ST-200HV-A3A Sechskantschr. ISO 4017-M6x20-8.8-A3A Scheibe R 6,6 DIN 440-ST Sechskantmutter ISO 4035-M6-05-A3A	02 215002 8	6527 -5000:000/02	1 24 30 24 6 6 6 6	E
1.1	Filzstreifen 20x115x2	02 210710 5	6545 -5100:087/04	2	
1.2	Filzstreifen 2x20x1530	02 212258 8	6525 -5000:012/04	2	
2	Steigkanal Sechskantschr. ISO 4017-M8x3-8.8-A3A Filzstreifen 20x115x2 Filzstreifen 2x20x1530 Filzstreifen 2x20x2012 Sechskantschr. ISO 4017-M6x16-8.8-A3A Sechskantmutter ISO 4032-M6-8-A3A Federring DIN 128-A6-FST-A2A Sechskantschr. ISO 4017-M6x20-8.8-A3A Scheibe DIN 125-6,4-ST-200HV-A3A Scheibe R 6,6 DIN 440-ST-A3A Sechskantmutter ISO 4035-M6-05-A3A	02 212259 6 02 210710 5 02 212258 8 02 212263 5	6525 -5100:000/02 6545 -5100:087/04 6525 -5000:012/04 6525 -5100:020/04	1 2 2 1 1 21 32 21 11 11 6 11	E



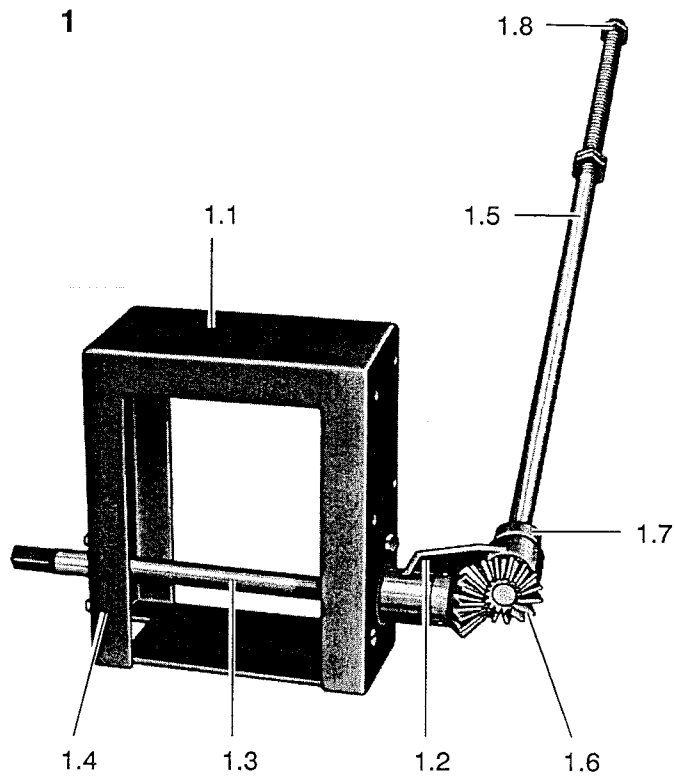
Bez. Nr.	Benennung	Ident-Nr.	Zeichnungs-Nr.	Stückzahl	Bemerkung
1	Nachsichter	02 230061 2	6527 -4900:000/02	1	E
1.1	Nachsichter	02 230062 0	6527 -4910:000/02	1	E
1.2	Welle Scheibe 17 DIN 433-ST-A3A Sicherungsring DIN 471-16x1	02 212881 7	6525 -4900:003/04	1 1 1	E
1.3	Leitblech Senkschr. DIN 963-M6x20-5.8-A3A Sechskantmutter ISO 4032-M6-8-A3A Federring DIN 128-A6-FST-A2A Scheibe R 6,6DIN 440-ST-A3A	02 212882 5	6525 -4900:005/03	1 11 11 11 11	E
1.4	Flanschgleitlager A 16 Sechskantmutter ISO 4032-M6-8-A3A Scheibe DIN 125-6,4-ST-200HV-A3A Federring DIN 128-A6-FST-A2A Sechskantschr. ISO 4017-M6x16-8.8-A3A	02 793712 2	FoN 17160	2 6 6 6 6	
1.5	Hebel	02 212877 8	6525 -4902:000/04	1	E
1.6	Hebel Paßfeder A 5x5x25 DIN 6885 Vierkantschr. DIN 479 M6x16-RS-8.8 Geh.-A2A Sechskantmutter ISO 4035-M6-05-A3A	02 210566 7	6545 -3008:001/03	1 1 1	E
1.7	Zugfeder A16x18x60 AA-1 TGL 18397			1	
2	Bolzen B16h11x80 DIN 1444-ST Scheibe 17 DIN 433-ST-A3A Splint DIN 94-4x25-ST			1 1 1	



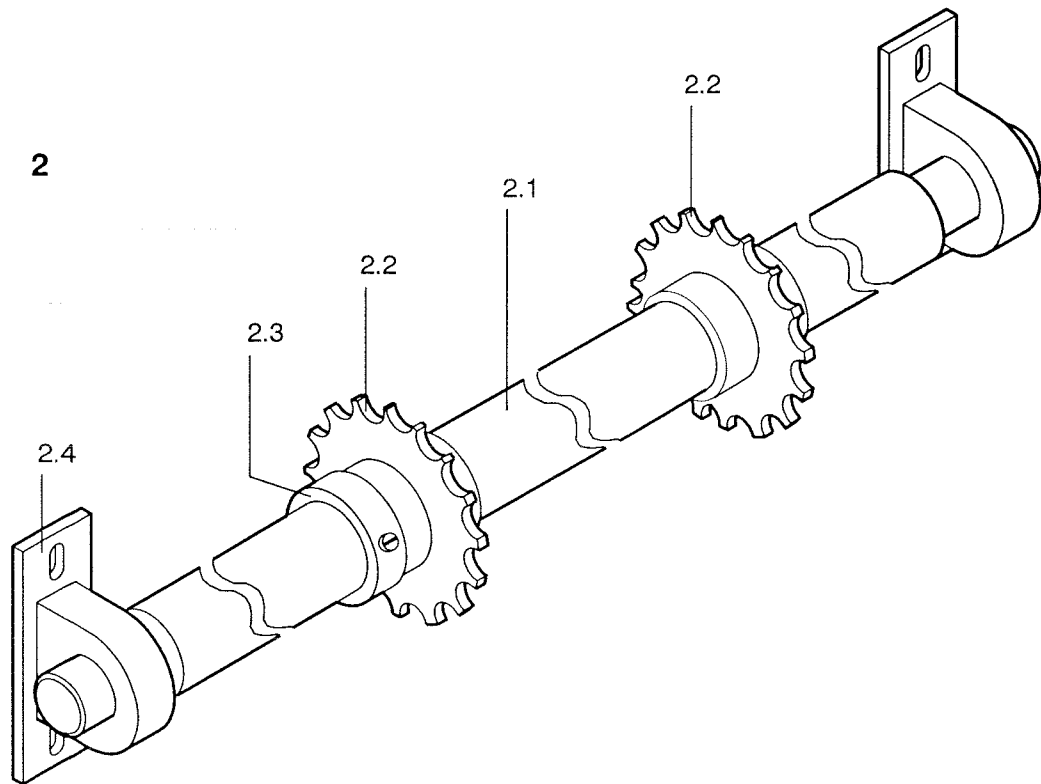
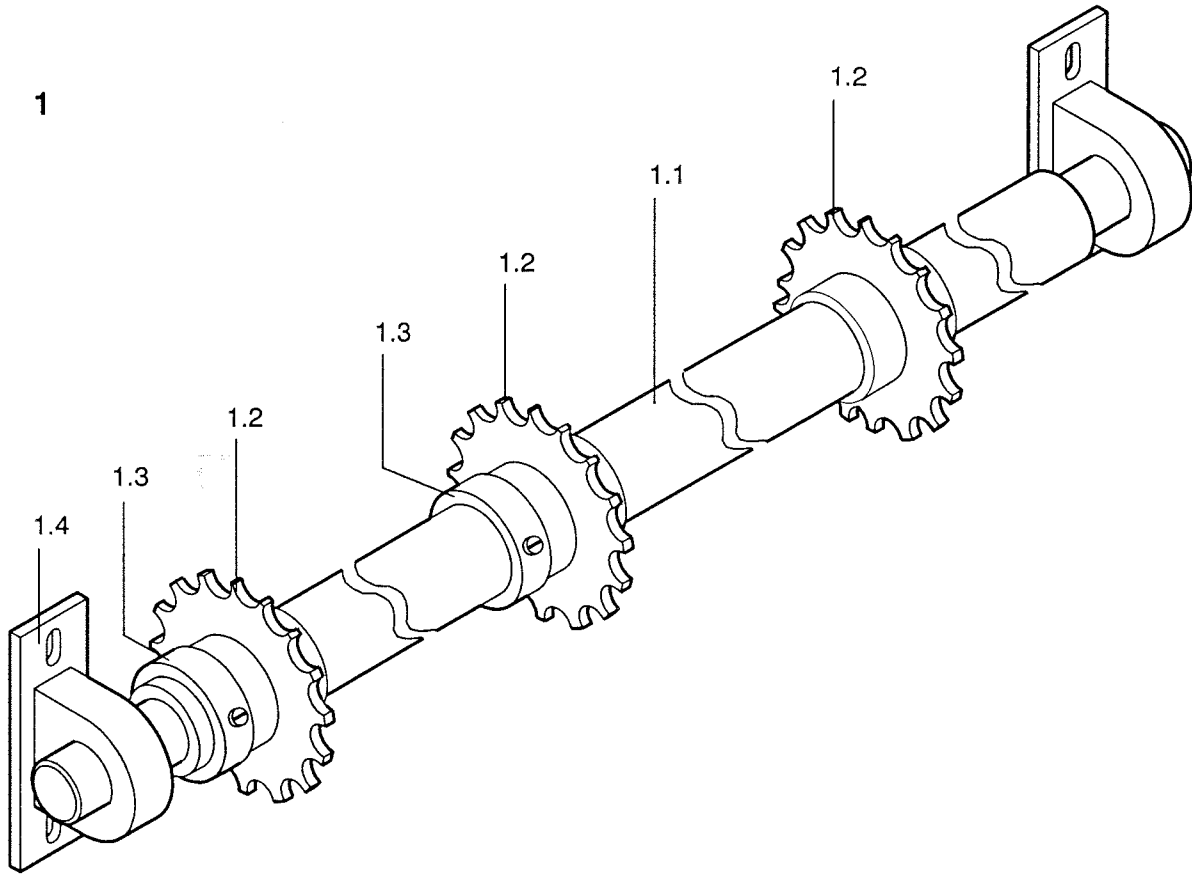
Bez. Nr.	Benennung	Ident-Nr.	Zeichnungs-Nr.	Stückzahl	Bemerkung
1	Stelltrieb Sechskantschr. ISO 4017-M8x20-8.8-A3A Federring DIN 128-A8-FST-A2A Sechskantmutter ISO 4032-M8-8-A3A	02 212908 8	6527 -0064:000/03	1 4 4 4	E
1.1	Halter	02 212904 7	6527 -0065:000/04	1	E
1.2	Winkel	02 212656 7	6525 -8100:003/03	2	E
1.3	Welle	02 230020 2	6525 -0064:006/04	6	E
1.4	Flanschgleitlager A 16 Sechskantschr. ISO 4017-M6x16-8.8-A3A Sechskantmutter ISO 4032-M6-8-A3A Scheibe 6,4 DIN 433-ST-A3A Federring DIN 128-A6-FST-A2A	02 191169 5	FoN 17160	2 6 6 6 6	
1.5	Stellring DIN 705-A16			4	
1.6	Kegelrad	02 214399 4	6545 -8400:019/04	3	E
1.7	Kegelrad Kegelkerbstift DIN 1471-6x28-ST Sicherungsring DIN 471-16x1	02 211535 5	6525 -0064:016/04	1 1 3	E
1.8	Spindel	02 230242 1	6527 -0067:000/04	1	E
1.9	Spindel	02 230244 6	6527 -0064:024/04	1	E
1.10	Spindelmutter Mutter	02 230245 4 02 230246 2	6527 -0064:025/04 6525 -8700:024/04	1 1	E E
1.11	Spindelmutter	02 230250 1	6525 -8100:020/04	1	E
2	Zeiger Sechskantschr. ISO 4017-M6x40-8.8-A3A Federring DIN 128-A6-FST-A2A Sechskantmutter ISO 4032-M6-8-A3A Scheibe R 6,6 DIN 440-ST-A3A	02 212965 8	6525 -0000:019/03	1 1 1 1	E
3	Führung Sechskantschr. ISO 4017-M8x20-8.8-A3A Federring DIN 128-A8-FST-A2A Sechskantmutter ISO 4032-M8-8-A3A	02 212962 5	6525 -0084:000/03	1 2 2 2	E



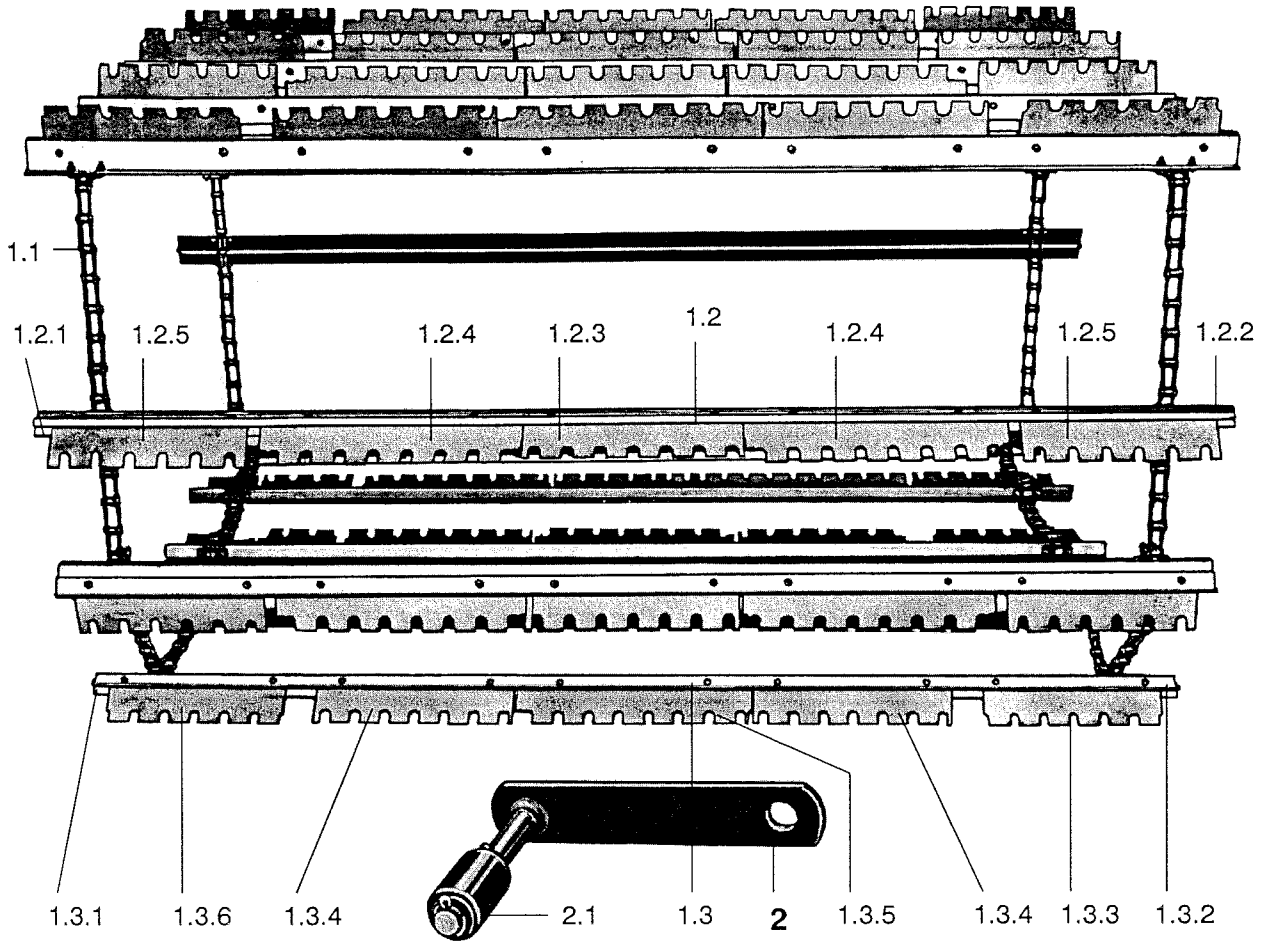
Bez. Nr.	Benennung	Ident-Nr.	Zeichnungs-Nr.	Stückzahl	Bemerkung
1	Siebwerkheber Buchse Sechskantschr. ISO 4017-M10x65-8.8-A3A Sechskantschr. ISO 4017-M10x25-8.8-A3A Sechskantmutter ISO 4032-M10-8-A3A Federring DIN 128-A10-FST-A2A Scheibe DIN 125-10,5-ST-200HV-A3A Haube Zylinderschr. DIN 84-M6x12-5.8	02 212327 5 02 210076 7 02 212366 0	6525 -8800:000/02 6545 -0000:026/04 6525 -0033:000/04	1 4 4 4 8 8 8 2 4	E E E
1.1	Gehäuse	02 212328 3	6525 -8801:000/03	1	E
1.2	Gehäuse	02 212329 1	6525 -8802:000/03	1	E
1.3	Welle Sicherungsring DIN 471-30x1,5	02 212331 4	6525 -8800:007/04	1 1	E
1.4	Zahnsegment Paßfeder A 8x7x40 DIN 6885 Vierkantschr. DIN 479 M8x25-RS-8.8 Geh.-A3A Sechskantmutter ISO 4032-M8-8-A3A	02 212333 0	6525 -8800:011/03	2 2 2	E
1.5	Rolle Bolzen B 16 h 9x80x66 DIN 1444-ST Scheibe 17 DIN 433-ST-A3A Splint DIN 94-4x25-ST	02 210868 6	6545 -8800:020/04	4 4 4 4	E
1.6	Hebel Paßfeder A 8x7x40 DIN 6885 Vierkantschr. DIN 479 M8x25-RS-8.8 Geh.-A3A Sechskantmutter ISO 4032-M8-8-A3A Sechskantmutter ISO 4032-M6-8-A3A Vierkantschr. DIN 479 M6x25-RS-8.8 Geh.-A3A	02 212334 7	6525 -8800:028/04	1 1 1 1 1	E
2	Spindelmutter	02 230249 5	6525 -8700:022/04	1	
3	Bolzen B 16 h 11x65 DIN 1444-ST Scheibe 17 DIN 433-ST-A3A Splint DIN 94-4x25-ST			1 1 1	E



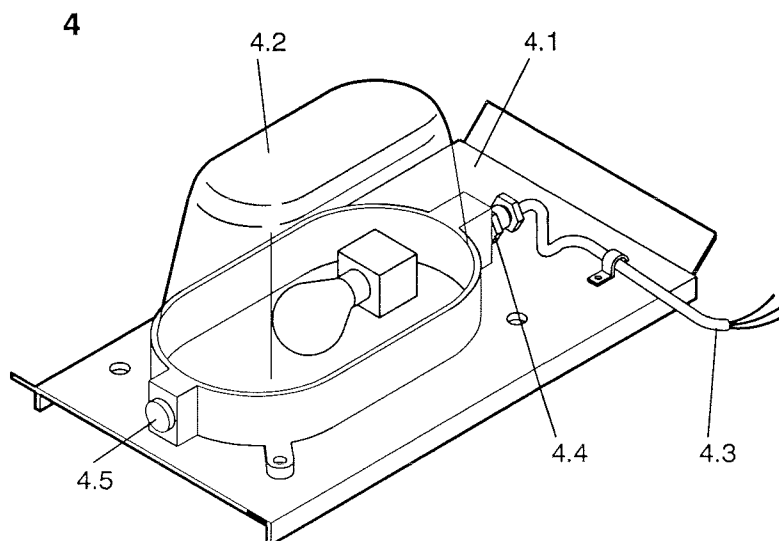
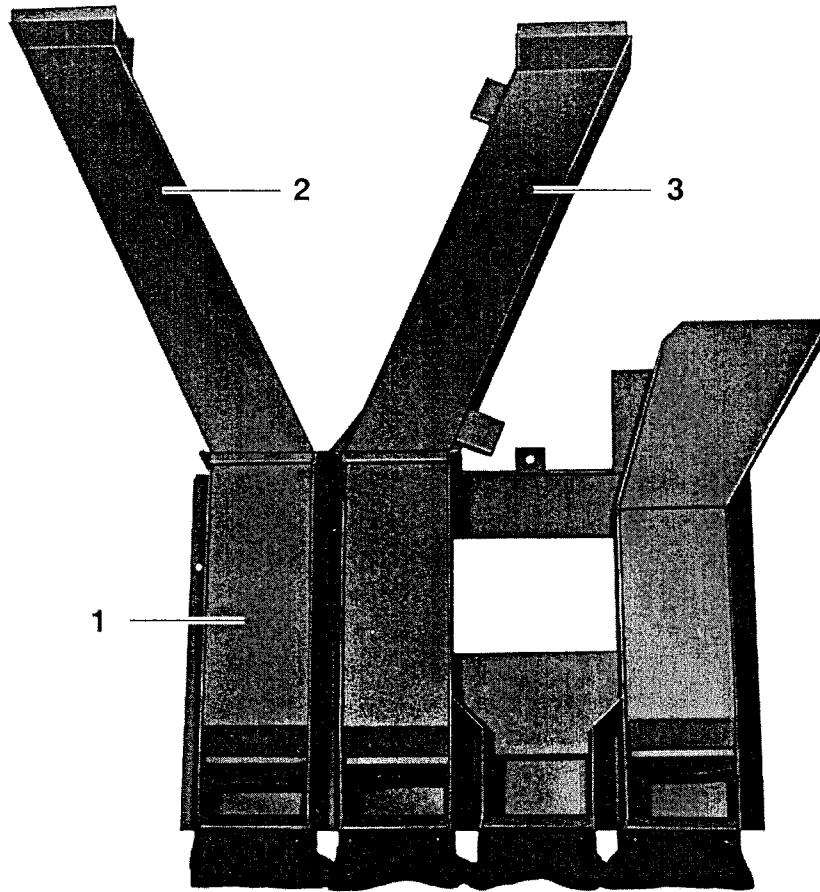
Bez. Nr.	Benennung	Ident-Nr.	Zeichnungs-Nr.	Stückzahl	Bemerkung
1	Siebneigungsantrieb Sechskantschr. ISO 4017-M8x20-8.8-A3A Sechskantmutter ISO 4032-M8-8-A3A Federring DIN 128-A8-FST-A2A	02 212325 0	6525 -8700:000/03	1 4 4 4	E
1.1	Halter	02 210856 5	6545 -8701:000/04	1	E
1.2	Winkel	02 212656 7	6525 -8100:003/03	1	E
1.3	Welle	02 212838 4	6525 -8700:005/04	1	E
1.4	Flanschgleitlager B 16 Sechskantschr. ISO 4017-M6x16-8.8-A3A Federring DIN 128-A6-FST-A2A Sechskantmutter ISO 4032-M6-8-A3A	02 190296 7	PeN 17122:1	2 6 6 6	
1.5	Spindel	02 230247 0	6525 -8703:000/04	1	E
1.6	Kegelrad Kegelkerbstift DIN 1471 6x32-ST	02 210842 8	6545 -8700:028/04	2 2	E
1.7	Stellring DIN 705-A16			2	
1.8	Mutter	02 230246 2	6525 -8700:024/04	2	



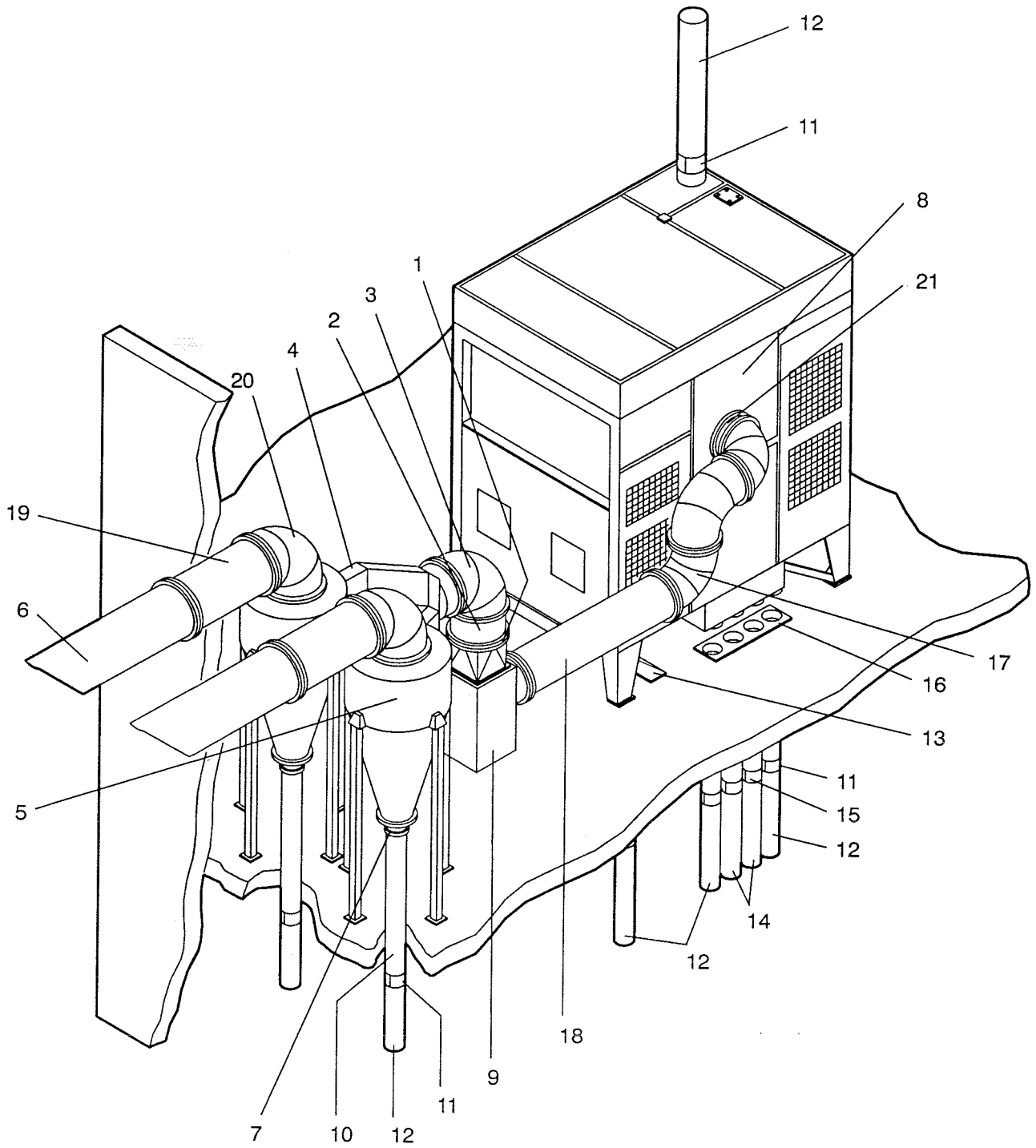
Bez. Nr.	Benennung	Ident-Nr.	Zeichnungs-Nr.	Stückzahl	Bemerkung
1	Kratzerwelle (Auslaufseite) Sechskantschr. ISO 4017-M12x50-8.8-A3A Sechskantmutter ISO 4032-M12-8-A3A Federring DIN 128-A12-FST-A2A Scheibe DIN 125-13-ST-200HV-A3A Stellring DIN 705-A30 Schiene	02 214976 6 02 230110 7	6527 -1700:000/03 6527 -0000:014/04	1 4 4 4 4 2 2	E
	Schiene 2	02 230108 4	6527 -0000:015/04	2	
	Schiene 3	02 230109 2	6527 -0000:015/04	2	
1.1	Welle	02 214977 4	6527 -1700:002/03	1	E
1.2	Kettenrad Paßfeder A 14x9x36 DIN 6885	02 212289 3	6525 -1700:010/03	3 3	E
1.3	Ring Gewindestift DIN 553-M8x12-14 H	02 214883 7	6525 -1700:004/04	2 2	E
1.4	FAG-Spannlager SG 56206 (A8)			2	
2	Kratzerwelle Versteifungslasche Sechskantschr. ISO 4017-M12x45-8.8-A3A Sechskantmutter ISO 4032-M12-8-A3A Federring DIN 128-A12-FST-A2A Scheibe DIN 125-13-ST-200HV-A3A Sechskantschr. ISO 4017-M16x100-8.8-A3A Sechskantmutter ISO 4032-M16-8-A3A Stellring DIN 705-A30	02 211885 6 02 212369 3	6525 -1900:000/03 6525 -0000:007/04	1 2 4 4 4 4 2 2 2	E E
2.1	Welle	02 214884 5	6525 -1900:002/03	1	E
2.2	Kettenrad Paßfeder A 14x9x36 DIN 6885	02 212289 3	6525 -1700:010/03	2 2	E
2.3	Ring Gewindestift DIN 553-M8x12-14H	02 214883 7	6525 -1700:004/04	1 1	E
2.4	FAG-Spannlager SG 56206 (A8)			2	



Bez. Nr.	Benennung	Ident-Nr.	Zeichnungs-Nr.	Stückzahl	Bemerkung
1	Kratzerkette	02 211680 5	6525 -0047:000/02	1	E
1.1	Rollenkette 12 B-8-2A-204 KS 52-1905G1			2	
1.2	Mitnehmerleiste Sechskantschr. ISO 4017-M6x16-8.8-A3A Sechskantmutter ISO 4032-M6-8-A3A	02 211738 1	6525 -0048:000/02	7 28 56	E
1.2.1	Winkel	02 211681 3	6525 -0047:003/03	1	E
1.2.2	Klemmleiste Sechskantschr. ISO 4017-M6x20-8.8-A3A Federring DIN 128-A6-FST-A2A Sechskantmutter ISO 4032-M6-8-A3A	02 211682 1	6525 -0047:005/03	1 10 10 10	E
1.2.3	Mitnehmer	02 211683 8	6525 -0047:007/04	1	E
1.2.4	Mitnehmer	02 211684 6	6525 -0047:009/04	2	E
1.2.5	Mitnehmer	02 211685 4	6525 -0047:011/04	2	E
1.3	Mitnehmerleiste Sechskantschr. ISO 4017-M6x16-8.8-A3A Sechskantmutter ISO 4032-M6-8-A3A	02 211739 8	6525 -0049:000/02	6 24 48	E
1.3.1	Winkel	02 211681 3	6525 -0047:003/03	1	E
1.3.2	Klemmleiste Sechskantschr. ISO 4017-M6x20-8.8-A3A Federring DIN 128-A6-FST-A2A Sechskantmutter ISO 4032-M6-8-A3A	02 211682 1	6525 -0047:005/03	1 10 10 10	E
1.3.3	Mitnehmer	02 211687 0	6525 -0047:014/04	1	E
1.3.4	Mitnehmer	02 211683 8	6525 -0047:007/04	2	E
1.3.5	Mitnehmer	02 211684 6	6525 -0047:009/04	1	
1.3.6	Mitnehmer	02 211686 2	6525 -0047:013/04	1	E
2	Kettenhalter Federring DIN 128-A16-FST-A2A Sechskantmutter ISO 4032-M16-8-A3A	02 212517 2	6525 -0042:000/03	2 2 2	E
2.1	Rolle Scheibe 21,0 DIN 433-ST-A3A Splint DIN 94-4x32-ST	02 217 065 0	6524 -9102:000/04	1 2 2	E



Bez. Nr.	Benennung	Ident-Nr.	Zeichnungs-Nr.	Stückzahl	Bemerkung
1	Abläufe Sechskantmutter ISO 4017-M10-8.8-A3A Federring DIN 128-A10-FST-A2A Scheibe DIN 125-10,5-ST-200HV-A3A	02 211688 7	6525 -0055:000/02	1 3 3 3	E
2	Schacht	02 215046 2	6527 -0056:000/02	1	E
3	Schacht Sechskantmutter ISO 4032-M6-8-A3A Federring DIN 128-A6-FST-A2A Scheibe DIN 125-6,4-ST-200HV-A3A Sechskantschr. ISO 4017-M6x16-8.8-A3A Leiste	02 215048 7 02 216780 7	6527 -0059:000/02 6524 -0000:005/04	1 4 4 4 2 1	E
4	Leuchte Flügelmutter DIN 315-M5-ST-B-A3A	02 230487 4	6527 -6151:000/03	1 3	E
4.1	Kastenblech	02 230488 2	6527 -6151:001/02	1	E
4.2	Ovalleuchte E-B 22d Kenn-Nr.: 01020 Lampe AS 240 V; 60 W-B22 TGL 4977 KL Zylinderschr. DIN 84-M6x20-5.8-A3A Federring DIN 128-A6-FST-A2A Sechskantmutter ISO 4032-M6-8-A3A			1 1 2 2 2	
4.3	Gummischlauchleitung Befestigungsschelle A 9 TGL 2761 Zylinderschr. DIN 84-M3x8-5.8-A2A Sechskantmutter ISO 4032-M3-8-A3A	02 214635 3	6525 -6161:011/04	1 1 1	
4.4	Einführung APG 16x11 TGL 10492			1	
4.5	Verschlussschr. APg 16 TGL 18203			1	



Bez. Nr.	Benennung	Ident-Nr.	Zeichnungs-Nr.	Stückzahl	Bemerkung
1	Elastikrohr 500		PeN 337	1	E
2	Flanschrohr 500x980 Flanschrohr 500x490		PeN 60 101 PeN 60 101	x x	E E
3	Krümmmer 500x90° Krümmmer 500x45° Krümmmer 500x30°		PeN 60 104 PeN 60 104 PeN 60 104	x x x	E E E
4	Übergangsstück		PeN 40 153	1	E
5	Fliehkraftabscheider L 1250 Fliehkraftabscheider R 1250		PeN 48 307 PeN 48 308	1 1	E E
6	Endrohr, schräg 630		PeN 60 103	2	E
7	Übergangsstück		PeN 129	2	E
8	Ansaugrohr	02 230016 3	6527 -3305:000/04	1	E
9	Lüfter	02 213264 5	6547 -3300:000/01	1	E
10	Endrohr, gerade B 200x980		PeN 60 102	2	E
11	Schelle, glatt 200		PeN 48 406	x	E
12	Rohr E 200x1x1960 Rohr E 200x1x980		PeN 60 151 PeN 60 151	x x	E E
13	Ablauftrichter	02 211727 7	6525 -0091:000/002	1	E
14	Rohr E 160x1x...		PeN 60 151	x	E
15	Schelle, glatt 160		PeN 48 406	x	E
16	Ablaufrahmen	02 211732 4	6525 -0092:000/12	1	E
17	Krümmmer 450x90°		PeN 60 104	x	E
18	Flanschrohr 450x...		PeN 60 101	x	E
19	Flanschrohr 630x980 Flanschrohr 630x490		PeN 60 101 PeN 60 101	x x	E E
20	Krümmmer 630x90°		PeN 60 104	2	E
21	Elastikrohr 450		PeN 337	1	E

Bez. Nr.	Benennung	Ident-Nr.	Zeichnungs-Nr.	Stückzahl	Seite
----------	-----------	-----------	----------------	-----------	-------

Lebensdauerrichtwert 2000 h Instandsetzungsgruppe I

1	Keilriemen SPBx2120 DIN 7753			1	9
2	Keilriemen SPBx3350 DIN 7753			1	9
3	Manschette	02 210117 3	6545 -0017:000/03	1	9

Lebensdauerrichtwert 4000 h Instandsetzungsgruppe II

4	Laufrolle	02 212785 7	6525 -2349:000/03	8	61
5	Spannrolle	02 214741 8	6525-9001:000/04	1	13
6	Spannrolle	02 214741 8	6525-9001:000/04	2	11
7	Normalkeilriemen 17x3000 DIN 2215			1	9
8	Schmalkeilriemen DIN 7753 SPBx1500			1	9
9	Bürstenleiste	00 283951 0	6527-6600:004/03	4	61
10	Rolle	02 217065 0	6524-9102:000/04	2	95
11	Mitnehmer	02 211683 8	6525 -0047:007/04	3	95
12	Mitnehmer	02 211684 6	6525-0047:009/04	3	95
13	Mitnehmer	02 211685 4	6525-0047:011/04	2	95
14	Mitnehmer	02 211686 2	6525-0047:013/04	1	95
15	Mitnehmer	02 211687 0	6525-0047:014/04	1	95
16	Spritztuch	02 212981 8	6525-2708:000/04	1	41
17	Spritztuch	02 212980 1	6525-2702:000/04	2	41
18	Spritztuch	02 211858 8	6525-2700:128/03	2	43
19	Abdecktuch	02 211795 1	6525-2700:121/04	1	41

Lebensdauerrichtwert 8000 h Instandsetzungsgruppe III

20	Laufschiene	02 230559 4	6527 -2400:072/03 nach 4000 Bh wenden	4	51
21	Bürstenleiste	00 283951 0	6527-6600:004/03	4	61
22	Mitnehmer	02 211683 8	6525 -0047:007/04	3	95
23	Mitnehmer	02 211684 6	6525-0047:009/04	3	95
24	Mitnehmer	02 211685 4	6525-0047:011/04	2	95
25	Mitnehmer	02 211686 2	6525-0047:013/04	1	95
26	Mitnehmer	02 211687 0	6525-0047:014/04	1	95
27	Rollenkette DIN 8187-12B-1x74E			1	33
28	Rollenkette 12 B-8-2A-204 KS 52-1905G1			2	95
29	Kettenrad	02 211867 1	6525 -1401:000/03	1	33
31	Kettenrad	02 212289 3	6525-1700:010/53	5	93
32	Verteilerschnecke	02 214695 6	6525-4304:000/03	1	73