

Ersatzteilkatalog

Gigant K 531 A

und dessen Varianten

12. Auflage 1990

Inhaltsverzeichnis

Tafel-Nr.		Seite
	Hinweise bei der Ersatzteilbestellung	3— 7
1	Rahmen	8— 9
2	Siebkastentriebswelle	10—12
3	Bürstenwagenantrieb	13
4	Motor und Keilriemen	14—15
5	Keilriemenspanner	16
6	Siebkasten	17—20
7	Bürstenwagen, Schubstange und Bürstenwagenführung	21—22
8	Ober- und Untersieb	23—24
9	Vorsichtergitter und Steigsichtergitter	25—26
10	Stellhebel und Klopfer	27—28
11	Schubstange	29—30
12	Abdeckblech, Deckleiste und Rahmen	31
13	Schieber und Stellstange	32
14	Oberteil	33—36
15	Vorsortierschacht und Ablenkbogen	37
16	Luftführungsschacht und Ablenkbogen	38
17	Steigsichterschacht	39
18	Rotorwelle	40—41
19	Klappe, lang	42
20	Klappengestänge	43
21	Einschüttrumpf	44—46
22	Zellenausleserantriebswelle	47—48
23	Auslesezyylinder und Trieurbolzen	49—50
24	Austragsmulde	51—52
24a	Austragsmulde (Ausrüstungsteil) und Befestigungsplatte	53—54
25	Trieur-Laufrolle, Antriebsbügel und Gummigelenk	55—56
26	Absackkasten und Absackschiene	57
27	Spritzblech und Schutzblech	58
28	Schutzgitter	59—61
29	Ausblaskrümmner und Rohrleitungsteile (Ausrüstungsteile)	62—63
	Verschleißteile	64

Hinweise bei der Ersatzteilbestellung

1. Bei Bestellung von Ersatzteilen sind anzugeben:
 - a) Nummer der Maschine lt. Typenschild
 - b) Ersatzteil-Nr. lt. Katalog
 - c) Benennung laut Katalog
 - d) Gewünschte Stückzahl
 - e) Gewünschte Versandart
 - f) Genaue Versandanschrift (Post, Bahnstation)
2. Bei Rückfragen ist die Angabe der Vertrags-Nr. erforderlich.
3. Wird die Rückgabe von eingesandten Maschinenteilen gewünscht, so muß dies ausdrücklich im Brief und durch Anhängenzettel am Teil selbst vermerkt werden. Alte Teile werden nicht aufbewahrt.
4. Bei Beanstandungen, die innerhalb von 8 Tagen nach Empfang gemeldet sein müssen, ist die Packliste beizulegen oder die Vertragsnummer und das Versanddatum anzugeben.
5. Teile ohne Ersatzteil-Nummer werden von uns nicht geliefert und sind durch den zuständigen Fachhandel zu beziehen.
6. Die Bezeichnung „PeN“ bedeutet Petkus-Norm.
Die Bezeichnung „FoN“ bedeutet Fortschritt-Norm.

Zur Beachtung!

Die in dem Ersatzteilkatalog gezeigten Abbildungen sind unverbindlich. Durch Weiterentwicklung und Verbesserungen läßt es sich nicht vermeiden, daß Teile in Einzelheiten und Formgebung Veränderungen erfahren.

Die unter Bemerkung stehenden Abkürzungen der Ausführungsvarianten (A; A 03 usw.) besagen, daß die genannten Teile nur für die genannten Ausführungsvarianten gelten.

A	= K 531 A	A 07	= K 531 A 07
A 03	= K 31 A 03	A 32	= K 531 A 32
A 06	= K 531 A 06	A 33	= K 531 A 33
A 04	= K 531 A 04		

Zeichenerklärung:

- a — Ausrüstungsteile
- b — Standardausrüstung
- * — verzinkte TGL-Teile (gal Znc)
- × — Stückzahl nach Bedarf

Tabellenkopf:

Bezugs-Nr.	Ersatzteil-Nr.	Benennung	TGL-Teil-Nr.	Stückzahl	Bemerkungen
------------	----------------	-----------	--------------	-----------	-------------

Указания при заказе на запасные детали

1. При заказах на запасные детали требуется указать:
 - а) Номер машины, погласно типовой табличке
 - б) Номер запасной детали, согласно каталогу
 - в) наименование согласно каталогу
 - г) желаемое количество изделий
 - д) желаемый вид отправки
 - э) точный адрес (почта, ж.-д.-станция).
2. В случае ответных вопросов следует указать № договора.
3. В случае, если желают, чтобы получатель вернул присланные ему образцы, то следует это указать в письме и прикрепить бирку к самой детали. Старые детали не хранятся.
4. В случае рекламации, о которой получатель обязан известить завод-изготовитель не позднее 8 дней по получении товара, следует прислать упаковочный лист или указать № договора и дату отправки.
5. Детали без номера запасной детали нами не поставляются и их необходимо приобретать в соответствующем специальном магазине.
6. Наименование «PeN» означает Нормы Петкуса.
Наименование «FoN» означает Нормы фортшрита.

Внимание!

Приведенные в каталоге изображения необязательны. В связи с дальнейшей разработкой и улучшением частей возможны изменения по деталям и форме.

Приведенные под «Примечание» условные сокращения вариантов исполнения (А; А 03 и т. д.) означают, что названные части действуют только для вариантов исполнения.

А = К 531 А А 07 = К 531 А 07
А 03 = К 531 А 03 А 32 = К 531 А 32
А 04 = К 531 А 04 А 33 = К 531 А 33
А 06 = К 531 А 06

Объяснение знаков:

- а — детали оборудования
- б — Стандартное оборудование
- ^ — оцинковано (gal Znc)
- × — прессованный материал

Головка таблицы:

Номер заказа	Номер запасной детали	Наименование	ТГЛ-Номер детали	К-во	Примечание
--------------	-----------------------	--------------	------------------	------	------------

To help you, when ordering spare parts

1. Please state the following when ordering spare parts:
 - a) machine serial Nr. corresponding to the name plate
 - b) spare part number corresponding to the spare parts list
 - c) description corresponding to the spare parts list
 - d) number of pieces required
 - e) despatch requirements
 - f) precise address of destination (post office, railway stn.)
2. Please quote contract with all enquiries.
3. Should submitted patterns be returned, please disclose full details in accompanied letter, together with identification ta on the pattern. No used par will be stored.
4. Complaints should reach us within 8 days upon receipt of goods, accompanied with the packing list or contract number, the invoice number should be quoted.
5. Components without spare parts numbers are not supplied by us, these parts should therefore be ordered through the special trade.
6. The specified description "PeN" denotes Petkus standards.
The specified description "FoN" denotes Fortschritt standards.

Please note!

Due to technological developments our products are being continually improved and we reserve the right to modify any part or parts there of without prior notice. Information and drawings published in this catalogue are therefore by us obligatory.

The table column "Notes" identifies in abbreviated form (A; A 03; etc.) the mentioned design versions to which the respective components apply.

A	= K 531 A	A 07	= K 531 A 07
A 03	= K 531 A 03	A 32	= K 531 A 32
A 04	= K 531 A 04	A 33	= K 531 A 33
A 06	= K 531 A 06		

Explanation to the drawings:

- a — equipment parts
- b — Standard equipment
- * — galvanized (gal Znc)
- × — press material

Table heading:

Reference number	Spare part number	Description	TGL part number	Number pieces	Remarks
------------------	-------------------	-------------	-----------------	---------------	---------

Conseils pour la commande de pièces de rechange

1. A la commande de pièces de rechange, indiquer:
 - a) le numero de la machine selon la plaque signalétique
 - b) le numero de la pièce de rechange suivant catalogue
 - c) Denomination suivant liste
 - d) nombre désiré
 - e) mode d'expédition désiré
 - f) adresse d'expédition exacte (poste, station de chemin de fer)
2. Pour tout supplément d'information, il est indispensable de mentionner le numéro de commission et le signe de référence.
3. Si vous désirez le renvoi des échantillons ou specimens que vous nous avez prêtés, prière de le spécifier expressément dans la correspondance et par papillon rattaché à la dite pièce.
4. Pour toute les réclamations qui devront nous être signalées 8 jours après la réception, joindre le billet d'emballage ou le numéro de commission de la facture.
5. Nous ne livrons pas de pièce sans numéro de pièce de rechange, on devra se les procurer dans le commerce spécialisé compétent.
6. La désignation « PeN » signifie: norme Petkus.
La désignation « FoN » signifie: norme Fortschritt.

Bien noter!

Les illustrations figurant dans le catalogue de pièces de rechange ne nous engagent en aucune façon. Le progrès et les perfectionnements apportés à notre matériel impliquent certaines modifications des pièces dans les détails et la configuration.

Les abréviations des variantes (A; A 03; etc.) figurant dans la rubrique « Remarque » signifient que les pièces en question sont valables uniquement pour les variantes d'exécution en question.

A = K 531 A	A 07 = K 531 A 07
A 03 = K 531 A 03	A 32 = K 531 A 32
A 04 = K 531 A 04	A 33 = K 531 A 33
A 06 = K 531 A 06	

Légende:

- a — équipement
- b — Type standard
- * — galvanized (gal Znc)
- X — matière synthétique

Tête du tableau:

N° de référence	N° de la pièce la rechange	Dénomination	N° de la pièce TGL	Nombre des pièces	Observations
-----------------	----------------------------	--------------	--------------------	-------------------	--------------

Indicaciones para el pedido de repuestos

1. Para el pedido de repuestos hay que indicar:
 - a) Número de la máquina según placa de características
 - b) Número de la pieza de recambio según catálogo
 - c) Denominación, según el catálogo
 - d) Número de piezas, según deseos
 - e) Calidad de empaque, según deseos
 - f) Dirección exacta a la que se deba enviar la expedición (Correo local, estación de trenes etc.)
2. Para demandas de la aclaración es necesario indicar el Nr. del Contrato.
3. Si se desea la devolución de las piezas de muestra, que se nos envíen, se debe indicar ello en la carta y además se debe enviar una nota escrita adjunta a la pieza.
4. Para reclamaciones, que deben comunicarse en el transcurso de 8 días luego del recibimiento, es necesario adjuntar la lista de empaque o el Nr. del Contrato, así como la fecha de expedición de la misma.
5. No suministramos piezas sin número de piezas o sin No.-PeN y hay que pedir las por el comercio industrializado.
6. La designación « PeN » significa Norma Petkus.
La designación « FoN » significa Norma Fortschritt.

Observación

Las ilustraciones del catálogo de repuesto son facultativas. A través del constante desarrollo y mejoramientos no es posible evitar, que las piezas en sus promedios y forma, obtengan modificaciones.

Las abreviaturas indicadas bajo el título « Observaciones » para las diferentes variantes (A; A 03; etc.) significan que las respectivas piezas solamente tienen validez para la variante indicada.

A = K 531 A A 07 = K 531 A 07
A 03 = K 531 A 03 A 32 = K 531 A 32
A 04 = K 531 A 04 A 33 = K 531 A 33
A 06 = K 531 A 06

Explicación de signos:

- a — Piezas de equipación
- b — Equipo standard
- * — zingue (gal Znc)
- × — Tela dura

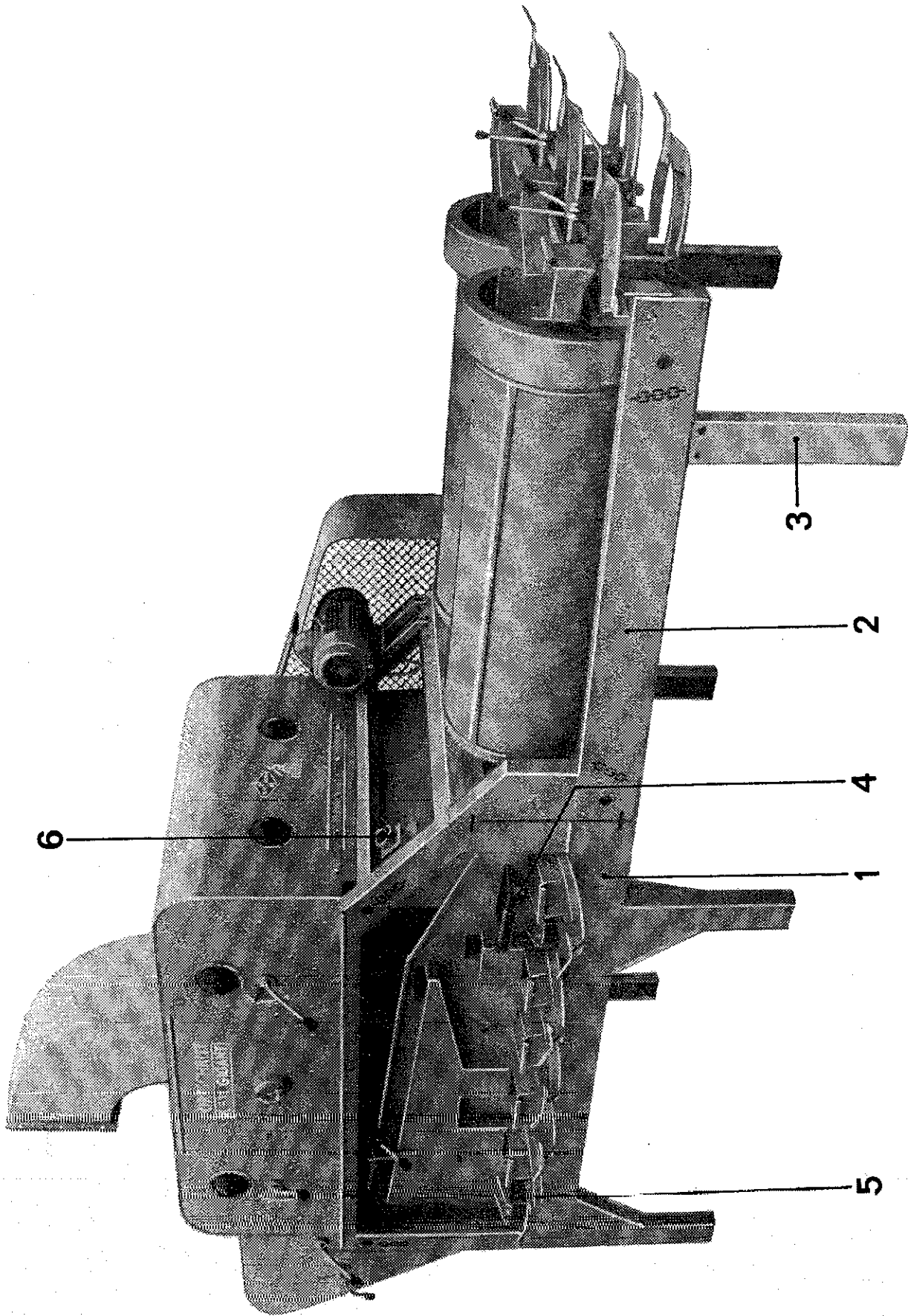
Cabeza del cuadro:

No. de referencia	No. de repuestos	Denominación	Pieza-TGL No.	Número de piezas	Observación
-------------------	------------------	--------------	---------------	------------------	-------------

Tafel Nr. 1

Bez.- Nr.	Ersatzteil- Nr.	Benennung	TGL-Teil- Nr.	Stück- zahl	Bemer- kung
1	6531 12 076	Rahmen		1	
		Sechskantschraube M 12 × 30	0-931-8.8	8	
		Scheibe 13	0-125-St	8	
		Federring B 12	7403	8	
		Sechskantmutter M 12	0-934-6	8	
2	6531 62 281	Rahmen		1	
		Sechskantschraube M 12 × 30	0-933-8.8	2	*
		Sechskantmutter M 12	0-934-6	4	*
		Sechskantschraube M 12 × 35	0-933-8.8	2	*
		Scheibe 13	8328	8	*
		Federring B 12	7403	4	*
3	6531 01 270	Fuß		2	
		Sechskantschraube M 10 × 20	0-933-8.8	8	*
		Sechskantschraube M 10 × 25	0-933-8.8	4	*
		Federring B 10	7403	12	*
		Sechskantmutter M 10	0-934-6	12	*
4	6531 20 102	Spannbügel		1	
	6531 20 148	Spanngriff		1	
5	PeN 45037	Absackring A 280		5	
		Sechskantschraube M 8 × 20	0-933-8.8	10	*
		Federring B 8	7403	10	*
		Sechskantmutter M 8	0-934-6	10	*
6	00 702949 3	Paketnockenschalter 25 A 134.022.314/30 mit 234.0010/rt.		1	

Tafel Nr. 1



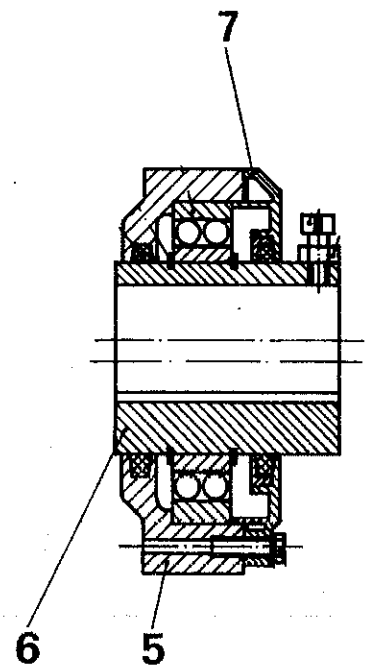
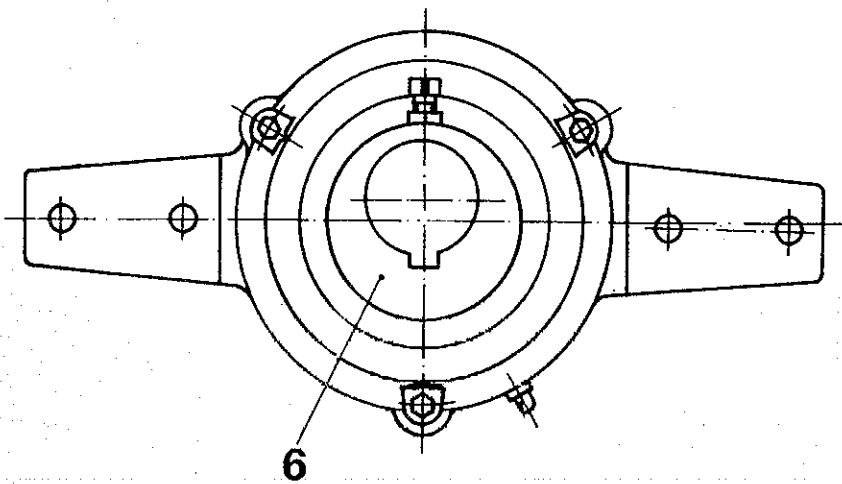
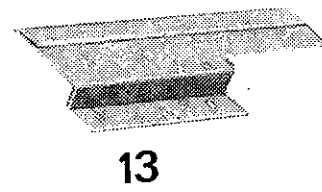
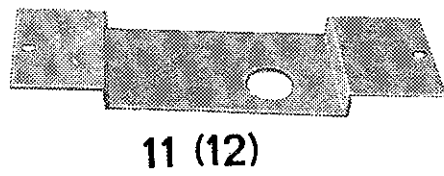
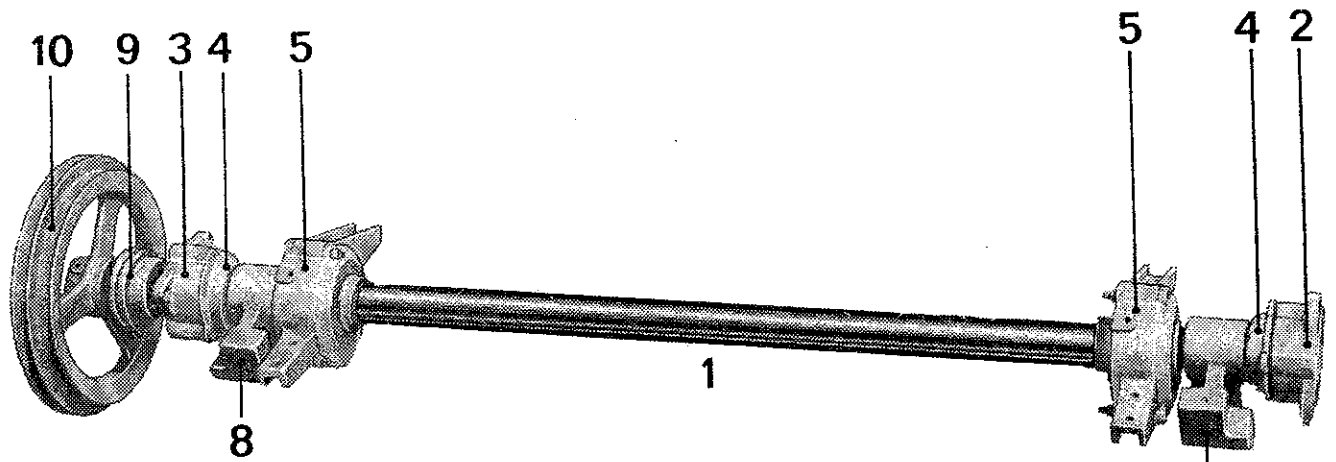
Tafel Nr. 2

Bez.- Nr.	Ersatzteil- Nr.	Benennung	TGL-Teil- Nr.	Stück- zahl	Bemer- kung
1	6531 12 085	Welle Paßfeder A 14 h 9 × 9 × 40	9500	1 5	
2	PeN 17143:1 RSTGW 776-77	Flanschlagergehäuse 90 × 27 Pendelkugellager 1210 K Spannhülse H 210 Sechskantschraube M 10 × 30 Federring B 10 Sechskantmutter M 10 Kegelschmierkopf C 8	2983 0-933-8.8 7403 0-934-6 0-71412	1 1 1 3 3 3 1	
3	PeN 17143 : 1 RSTGW 776-77	Flanschlagergehäuse 90 × 48 × 24 Pendelkugellager 1210 K Spannhülse H 210 Filzring 45 Sechskantschraube M 10 × 30 Federring B 10 Sechskantmutter M 10 Kegelschmierkopf C 8	2983 0-5419 0-933-8.8 7403 0-934-6 0-71412	1 1 1 3 3 3 1	
4	FoN 17165	Lagerdeckel B 90 Sechskantschraube M 6 × 20 Federring B 6	0-933-8.8 7403	2 6 6	
5	02 202259 2 PeN 14002	Exzenterlagergehäuse Vierkantschraube M 8 × 20 Sechskantmutter M 8 Sicherungsring 75 Filzring 75 Pendelkugellager 1215 Kegelschmierkopf A 8	0-934-6 0-471 0-5419 2983 0-71412	2 2 4 4 2 2	
6	6531 12 064	Exzenter		2	
7	6531 12 089 6531 13 082 6531 13 083	Lagerdeckel Sechskantschraube M 6 × 25 Federring B 6 Lagerdeckel Verschlußteil	0-933-8.8 7403	2 6 6 2 2	
8	6531 10 065 PeN 14002	Unwuchtscheibe Vierkantschraube M 8 × 25 Sechskantmutter M 8	0-934-6	2 2 2	
9	PeN 17502 FoN 14105	Keilriemenscheibe A 90 × 45 Sechskantschraube M 10 × 35 Sechskantmutter M 10	0-934-6	1 1 1	
10	6531 10 066 PeN 14002	Stufenkeilriemenscheibe Vierkantschraube M 8 × 30 Sechskantmutter M 8	0-934-6	1 1 1	
11	6531 01 050	Schutzblech		1	

Tafel Nr. 2

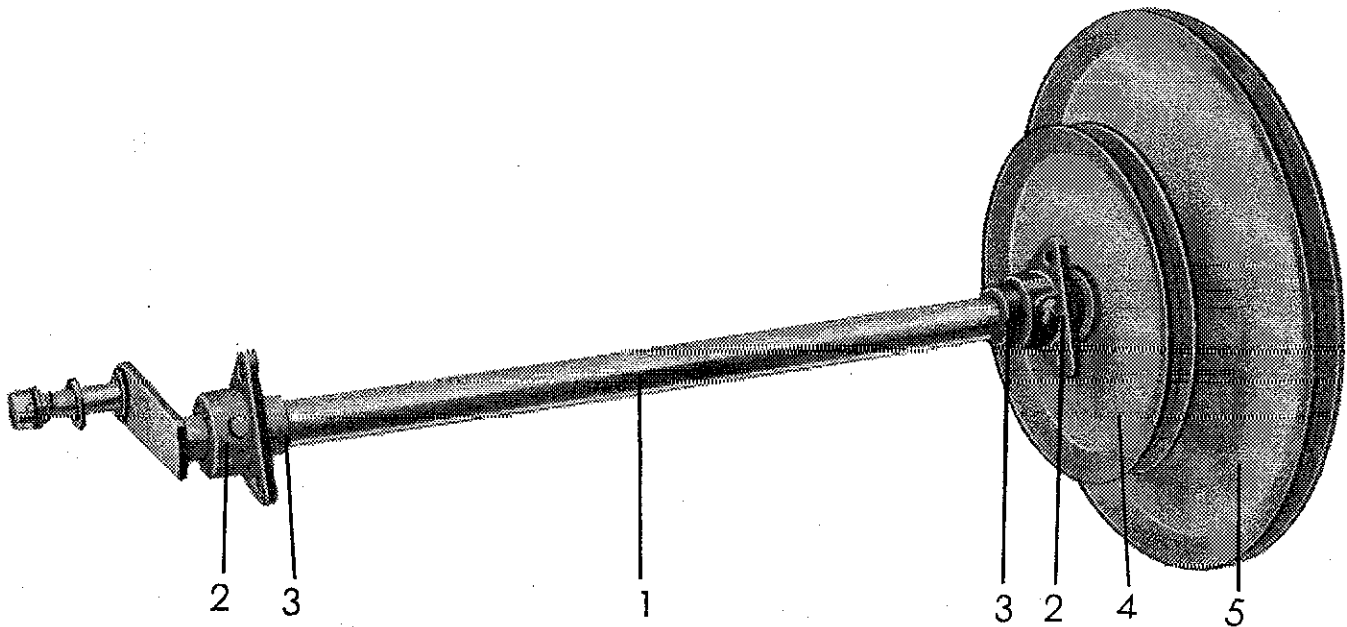
Bez.- Nr.	Ersatzteil- Nr.	B e n e n n u n g	TGL-Teil- Nr.	Stück- zahl	Bemer- kung
12	6531 01 051	Schutzblech		1	
13	6531 01 055	Schutzblech		1	
		Sechskantschraube M 6 × 16	0-933-8.8	6	
		Scheibe 6,4	8328	6	
		Federring 6	7403	6	
		Sechskantmutter M 6	0-934-6	6	

Tafel Nr. 2



Tafel Nr. 3

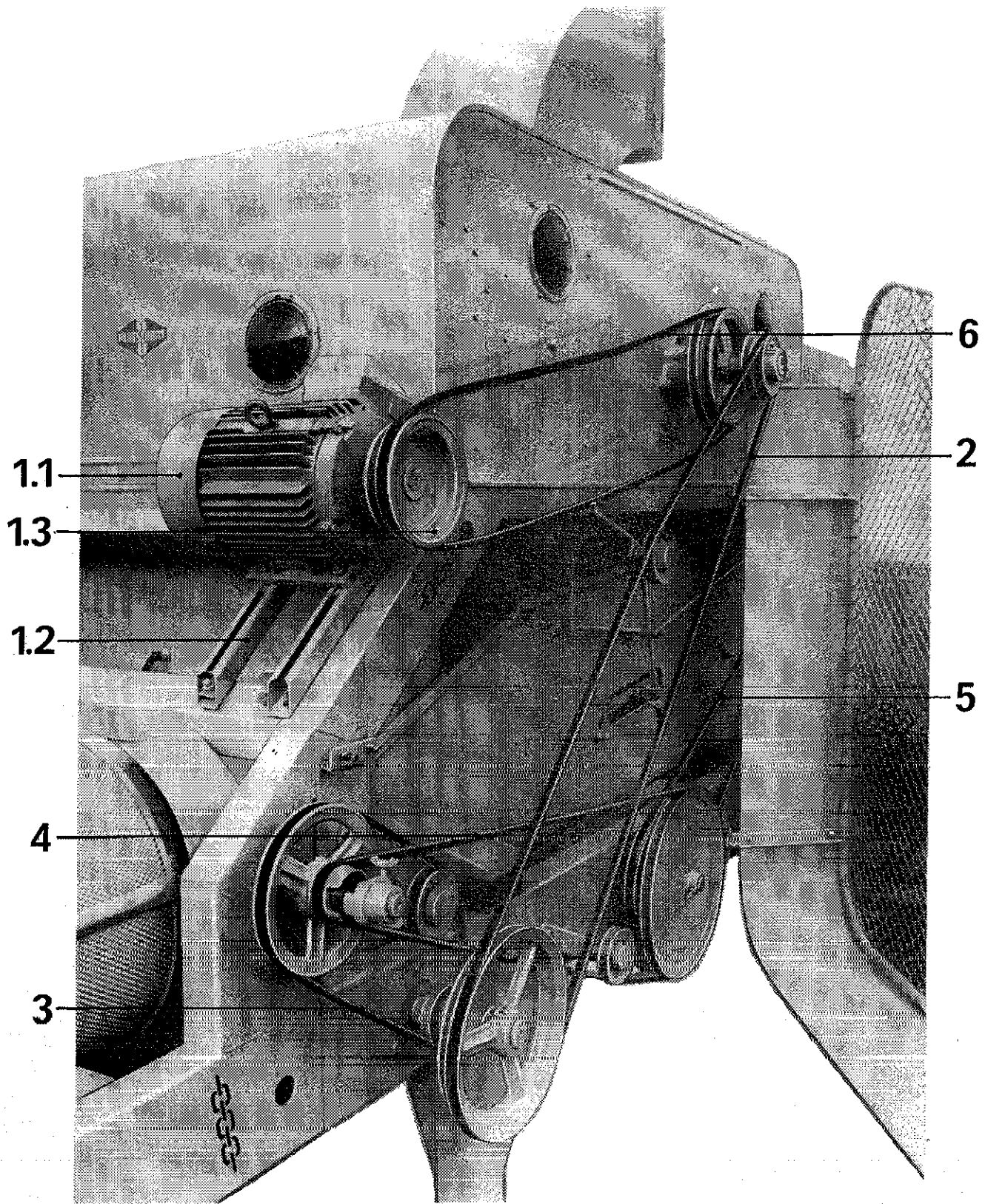
Bez.-Nr.	Ersatzteil-Nr.	Benennung	TGL-Teil-Nr.	Stückzahl	Bemerkung
1	6531 10 077	Welle		1	
2	PeN 17122 : 1	Flanschgleitlager A 30		2	
		Kugelschmierkopf C 8	0-3402	2	
		Sechskantschraube M 8 × 25	0-931-8.8	6	
		Federring B 8	7403	6	
		Sechskantmutter M 8	0-934-6	6	
3		Stellring A 30	0-705	2	
4	FoN 175004	Keilriemenscheibe A 1-250 × 17 × 30		1	
	FoN 14105	Sechskantschraube M 8 × 30		1	
		Sechskantmutter M 8	0-934-6	1	
5	FoN 175004	Keilriemenscheibe A 1-400 × 17 × 30		1	
	FoN 14105	Sechskantschraube M 8 × 30		1	
		Sechskantmutter M 8	0-934-6	1	



Tafel Nr. 4

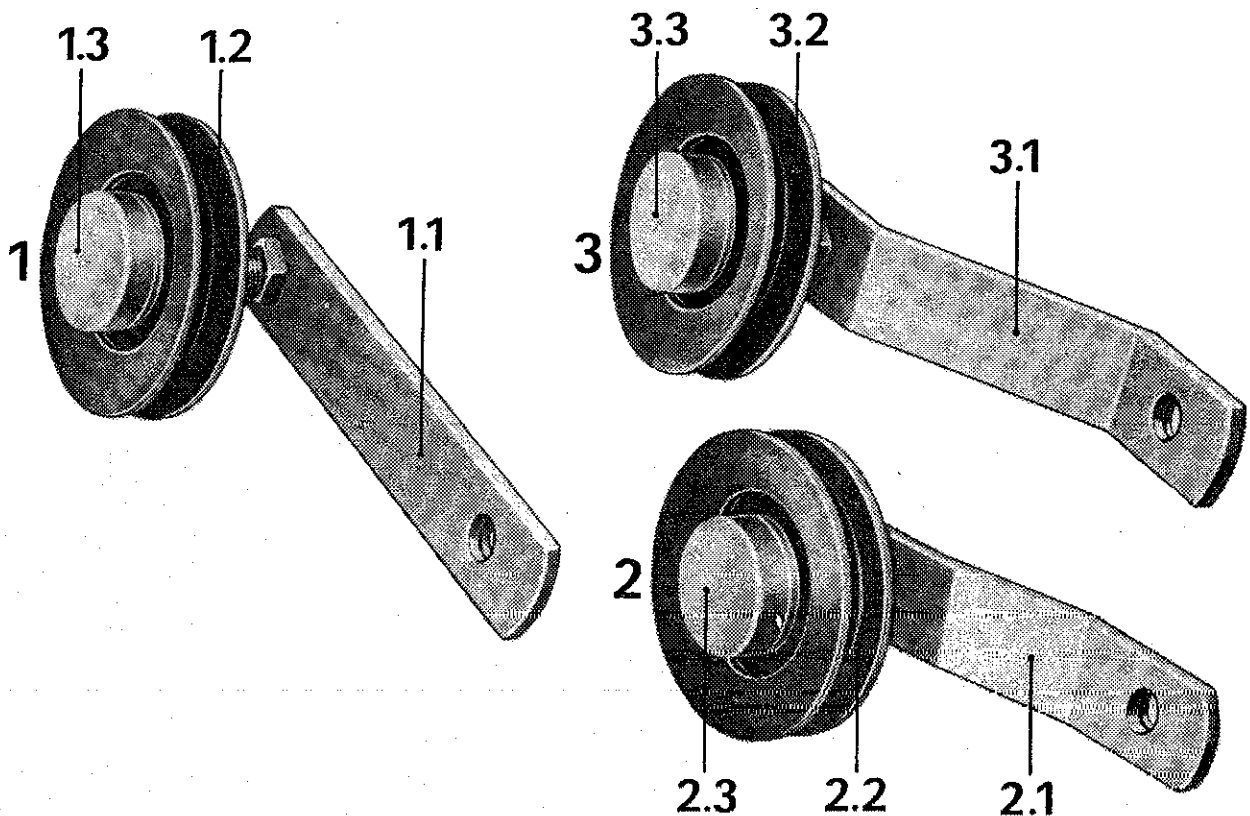
Bez.-Nr.	Ersatzteil-Nr.	Benennung	TGL-Teil-Nr.	Stückzahl	Bemerkung
1	6531 02 330	Motor		1	A; A03; A32; A33
	6531 04 330	Motor		1	A04
	02 202258 4	Motor		1	A06
		Sechskantschraube M 12 × 25	0-933-8.8	3	
		Scheibe 13	8328	4	
		Federring B 12	7403	3	
		Sechskantmutter M 12	0-934-6	2	
		Sechskantschraube M 12 × 35	0-933-8.8	1	
1.1		Motor KMR 100 L4-200/380; 50 Hz; IM 1001 TGL 11856/01 4 kW; 1420 U/min; Ausf. nach TGL 200-0621/06		1	A; A03; A06; A32; A33
		Motor KMR 100 L 4—4,5 kW; 1735 min ⁻¹ IM 1001 TGL 11856/01 220/380 V; 60 Hz; T II Ausf. gem. TGL 200-0621/06		1	A04
	02 201803 2	Halteschraube		4	
		Federring B 10	7403	4	
		Sechskantmutter M 10	0-934-6	4	
1.2	6531 01 331	Motorschiene		1	
	6531 01 332	Motorschiene		1	
1.3	6531 02 333	Keilriemenscheibe		1	A; A03; A06; A32; A33
	6531 04 333	Keilriemenscheibe		1	A04; A07
		Gewindestift M 8 × 18	0-438	1	
2		Normal-Keilriemen B × 3750 (Rotor-Siebkasten)	6554	1	
3		Normal-Keilriemen B × 1350 (Trieur-Siebkasten)	6554	1	
4		Normal-Keilriemen B × 3150 (Trieur-Bürstenwagen)	6554	1	
5	02 202213 3	Keilriemen B × 4000 (Bürstenwagen-Speisew.)		1	
		Keilriemenverbinder A 11	48-62801	1	
6		Keilriemen SPB × 3150 (Motor-Rotor)	14489	1	

Tafel Nr. 4



Tafel Nr. 5

Bez.-Nr.	Ersatzteil-Nr.	Benennung	TGL-Teil-Nr.	Stückzahl	Bemerkung
1	PeN 17718	Keilriemenspanner 1.		1	
1.1	PeN 17718 : 1	Hebel A		1	
2.1	PeN 17716	Keilriemensspannrolle		1	
1.3	PeN 18440	Dichtungsklappe 48,5 × 18		1	
		Sechskantschraube M 16 × 35	0-933-8.8	1	
		Federring B 16	7403	1	
2	PeN 17718	Keilriemenspanner 4.		1	
2.1	PeN 17718 : 1	Hebel D		1	
2.2	PeN 17716	Keilriemensspannrolle		1	
2.3	PeN 18440	Dichtungskappe 48,5 × 18		1	
		Sechskantschraube M 16 × 35	0-933-8.8	1	
		Federring B 16	7403	1	
3	PeN 17718	Keilriemenspanner 2.		1	
3.1	PeN 17718 : 1	Hebel B		1	
3.2	PeN 17716	Keilriemensspannrolle		1	
3.3	PeN 18440	Dichtungskappe 48,5 × 18		1	
		Sechskantschraube M 16 × 35	0-933-8.8	1	
		Federring B 16	7403	1	



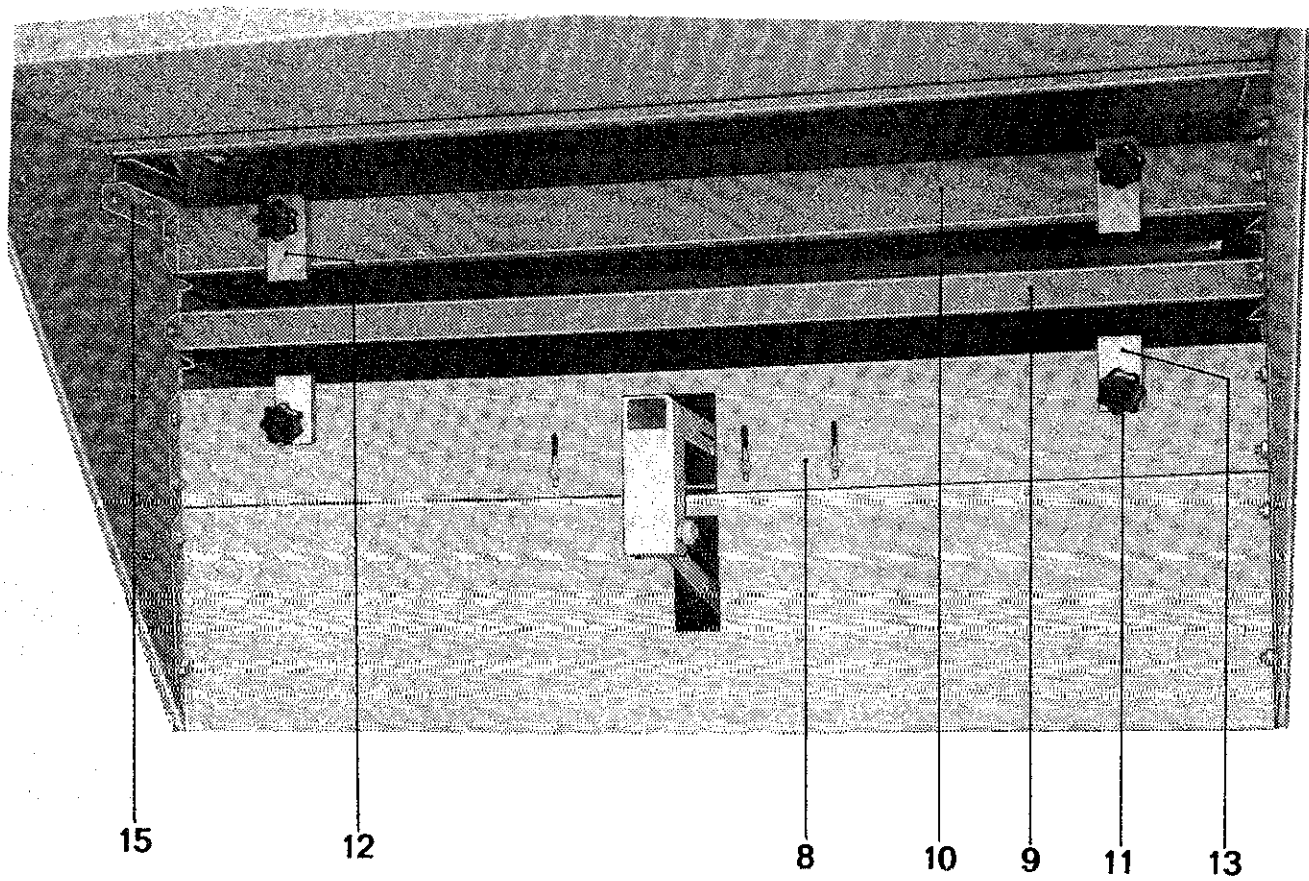
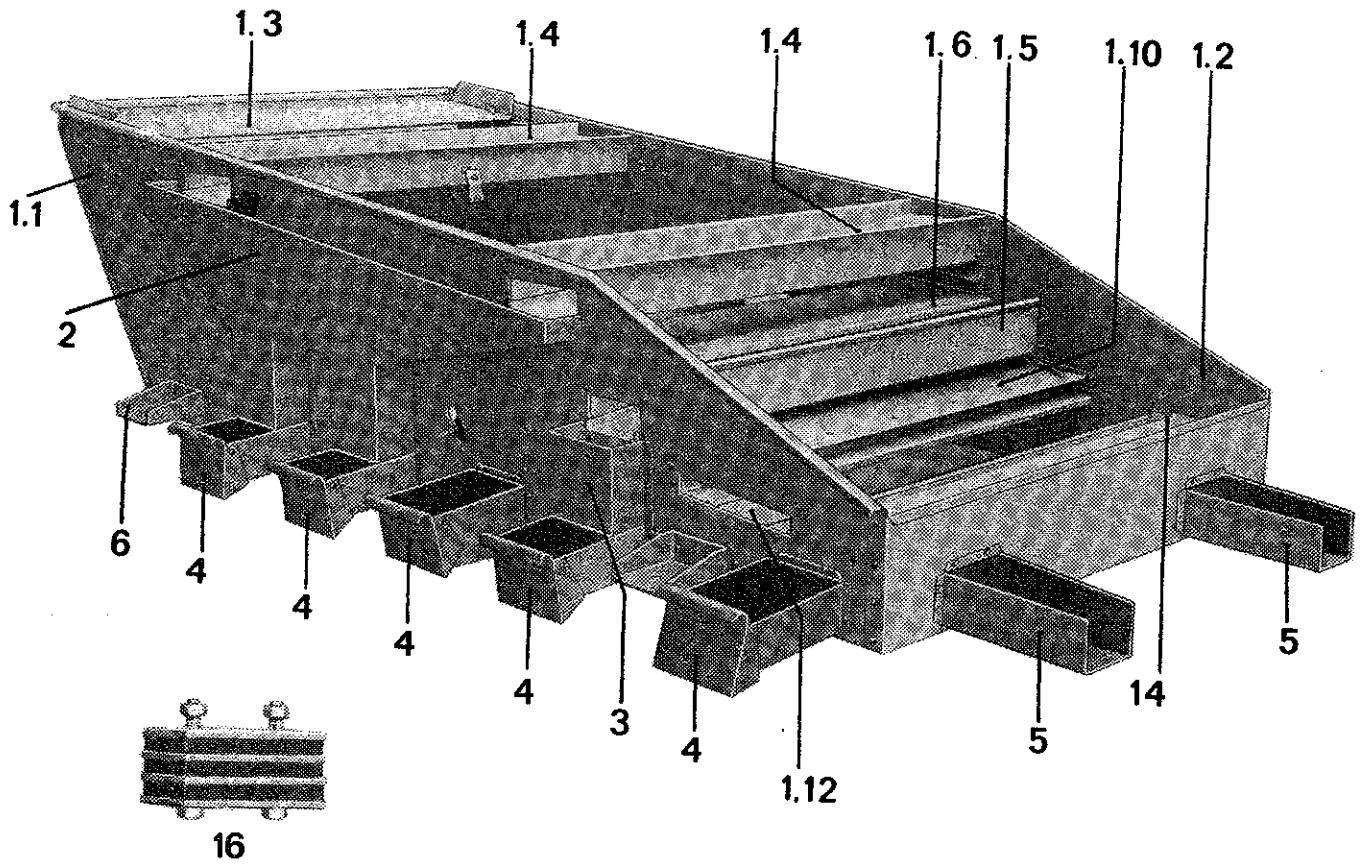
Tafel Nr. 6

Bez.-Nr.	Ersatzteil-Nr.	Benennung	TGL-Teil-Nr.	Stückzahl	Bemerkung
1	6531 22 116	Siebkasten		1	
1.1	6531 21 117	Seitenwand, rechts		1	
1.2	6531 21 118	Seitenwand, links		1	
1.3	6531 20 119	Zulaufboden		1	
		Sechskantschraube M 6 × 16	0-933-8.8	6	
		Sechskantmutter M 6	0-934-6	6	
		Federring B 6	7403	6	
1.4	6531 20 146	Ablaufrinne		2	
		Sechskantschraube M 6 × 16	0-933-8.8	12	
		Sechskantmutter M 6	0-934-6	12	
		Federring B 6	7403	12	
1.5	6531 20 122	Ablaufrinne		1	
1.6	6531 20 123	Rücklaufboden		1	
		Sechskantschraube M 6 × 16	0-933-8.8	12	
		Sechskantmutter M 6	0-934-6	12	
		Federring B 6	7403	12	
		Sechskantblechschraube B 6,3 × 13	0-7976	2	
1.7	6531 20 124	Ablaufrinne		1	
		Sechskantschraube M 6 × 16	0-933-8.8	14	
		Sechskantmutter M 6	0-934-6	14	
		Federring B 6	7403	14	
1.8	6531 20 125	Ablaufboden		1	
		Sechskantschraube M 6 × 16	0-933-8.8	19	
		Sechskantmutter M 6	0-934-6	19	
		Federring B 6	7403	19	
		Scheibe 6,4	8328	7	
1.9	6531 22 126	Antriebssteg		1	
		Sechskantschraube M 8 × 16	0-933-8.8	14	
		Sechskantmutter M 8	0-934-6	14	
		Federring B 8	7403	14	
1.10	6531 20 127	Zwischenboden		1	
		Sechskantschraube M 6 × 16	0-933-8.8	10	
		Sechskantmutter M 6	0-934-6	10	
		Federring B 6	7403	10	
		Scheibe 6,4	8328	10	
1.11	6531 20 129	Auslauf		1	
		Sechskantschraube M 6 × 16	0-933-8.8	18	
		Sechskantmutter M 6	0-934-6	18	
		Federring B 6	7404	18	
1.12	6218 02 083	Versteifung		1	
		Sechskantschraube M 8 × 16	0-933-8.8	8	
		Sechskantmutter M 8	0-934-6	8	
		Federring B 8	7403	8	
2	6531 21 091	Ablaufschotte		1	
3	6531 20 092	Ablaufkasten		1	
4	6531 20 093	Ablaufstutzen		5	
5	6531 20 096	Ablaufstutzen		2	
		Sechskantschraube M 6 × 16	0-933-8.8	42	
		Sechskantmutter M 6	0-934-6	42	

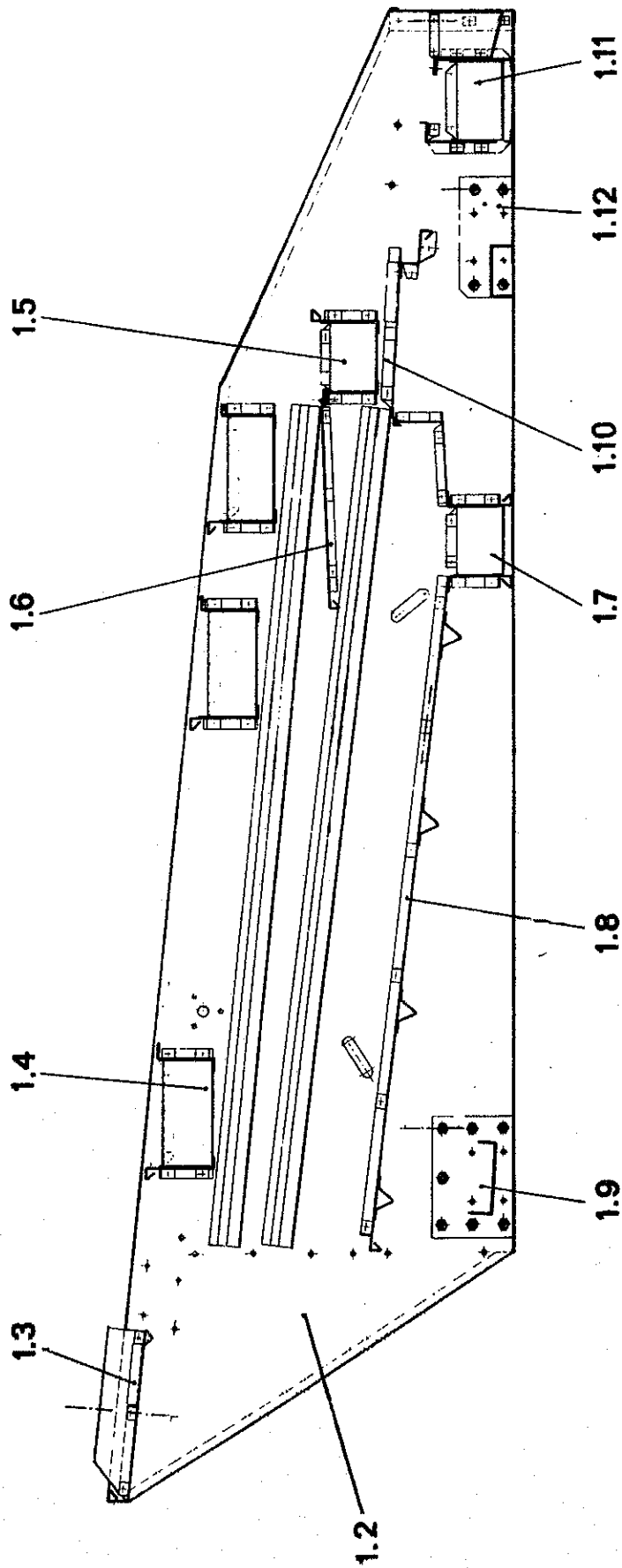
Tafel Nr. 6

Bez.-Nr.	Ersatzteil-Nr.	Benennung	TGL-Teil-Nr.	Stückzahl	Bemerkung
		Federring B 6	7403	42	
6	6218 02 090	Konsole		4	
		Sechskantschraube M 8 × 20	0-933-8.8	16	
		Sechskantmutter M 8	0-934-6	16	
		Federring B 8	7403	16	
8	6218 02 110	Vorderwand		1	
9	6531 20 108	Vorderwand		1	
10	6531 20 147	Vorderwand		1	
		Sechskantschraube M 8 × 16	0-933-8.8	12	
		Sechskantmutter M 8	0-934-6	12	
		Federring B 8	7403	12	
11	6531 20 148	Spanngriff		4	
12	6531 20 109	Spannbügel		2	
13	6531 20 110	Spannbügel		2	
14	6531 20 112	Schieber		1	
	PeN 14501	Scheibe 7 × 40 × 0,9		3	
		Federring B 6	7403	3	*
		Sechskantschraube M 6 × 16	0-933-8.8	3	*
15	6531 20 113	Winkel			
		Sechskantschraube M 6 × 16	0-931-8.8	8	
		Scheibe 6,4	8328	8	
		Federring B 6	7403	8	
		Sechskantmutter M 6	0-934-6	8	
16	6218 00 019	Gummifeder		4	
		Scheibe 10,5	8328	16	
		Federring B 10	7403	16	
		Sechskantmutter M 10	0-934-6	16	

Tafel Nr. 6



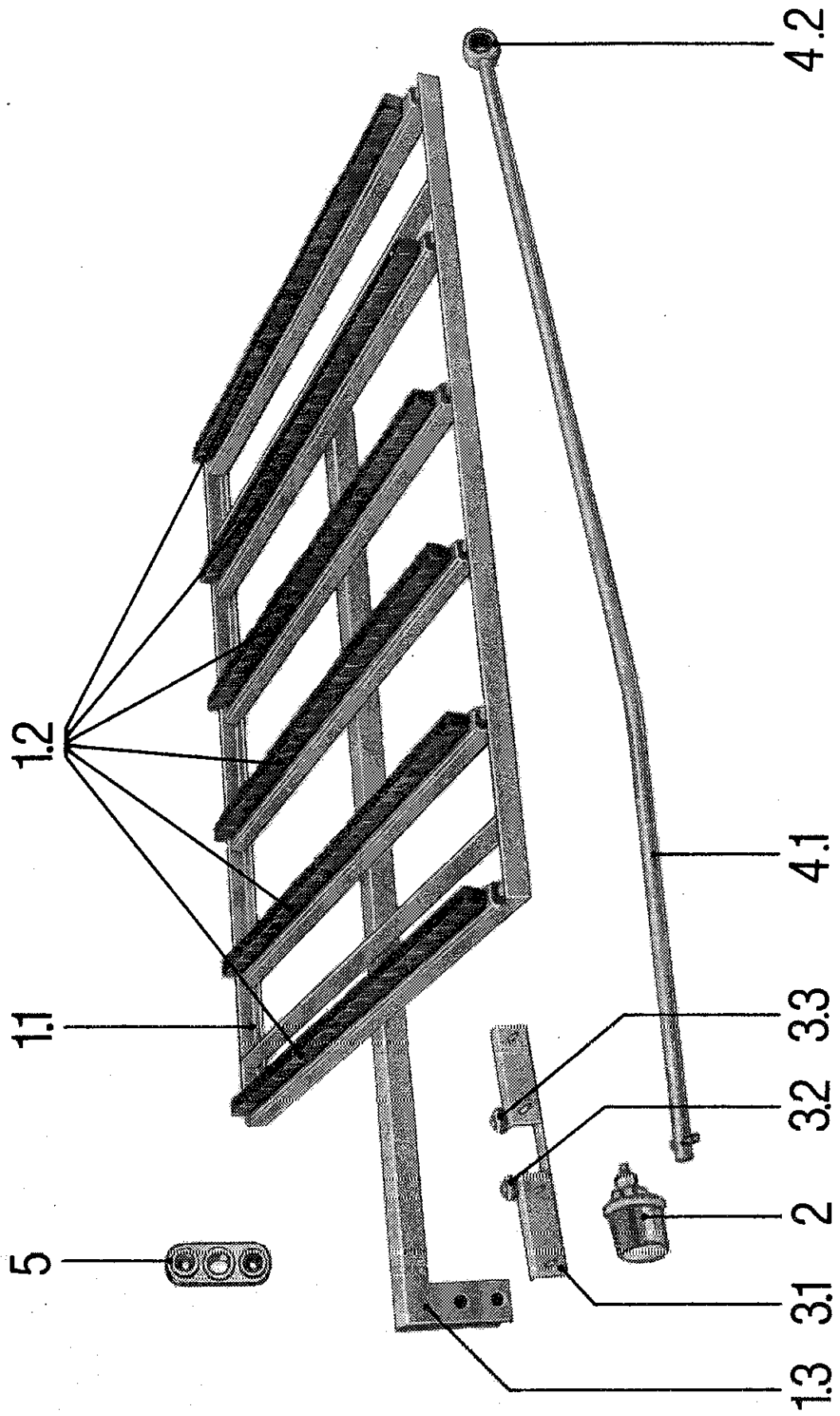
Tafel Nr. 6



Tafel Nr. 7

Bez.-Nr.	Ersatzteil-Nr.	Benennung	TGL-Teil-Nr.	Stückzahl	Bemerkung
1	6531 21 104	Bürstenrahmen		1	
1.1	6531 20 105	Rahmen		1	
1.2	6531 20 106	Flachbürste		6	
		Senkschraube BM 8 × 30	5683-5.8	12	
	PeN 14501	Scheibe 9,5 × 20 × 3		12	
		Sechskantmutter M 8	0-934-6	12	
1.3	6531 21 107	Antriebssteg		1	
		Sechskantschraube M 8 × 20	0-931-8.8	2	
		Federring B 8	7403	2	
		Sechskantmutter M 8	0-934-6	2	
2	6531 20 145	Führungsrolle		4	
	PeN 14501	Scheibe 16 C		4	
		11 × 45 × 3		4	
		Sechskantmutter M 16	0-934-6	4	*
		Scheibe 17	8328	4	*
		Federring B 16	7403	4	*
3	6218 02 113	Bürstenwagenführung komplett		1	
		Scheibe 6,4	8328	4	
		Federring B 6	7403	4	
		Sechskantmutter M 6	0-934-6	4	
3.1	6218 02 114	Halter		1	
3.2	6218 02 115	Rolle		2	
3.3	6218 02 116	Hülse		2	
		Scheibe 7	0-440	4	
		Sechskantschraube M 6 × 30	0-933-8.8	2	
		Scheibe 6,4	0-125-St	2	
		Federring B 6	7403	2	
		Sechskantmutter M 6	0-934-6	2	
4	6531 01 002	Schubstange		1	
		Scheibe 17	0-125-St	1	
		Federring B 16	7403	1	
		Sechskantmutter M 16	0-934-6	1	
4.1	6531 01 003	Schubstange		1	
4.2	6531 01 058	Buchse		2	
5	FoN 17163	Flanschlager 12		2	
		Sechskantschraube M 6 × 20	0-933-8.8	4	
		Federring B 6	7403	4	
		Sechskantmutter M 6	0-934-6	4	

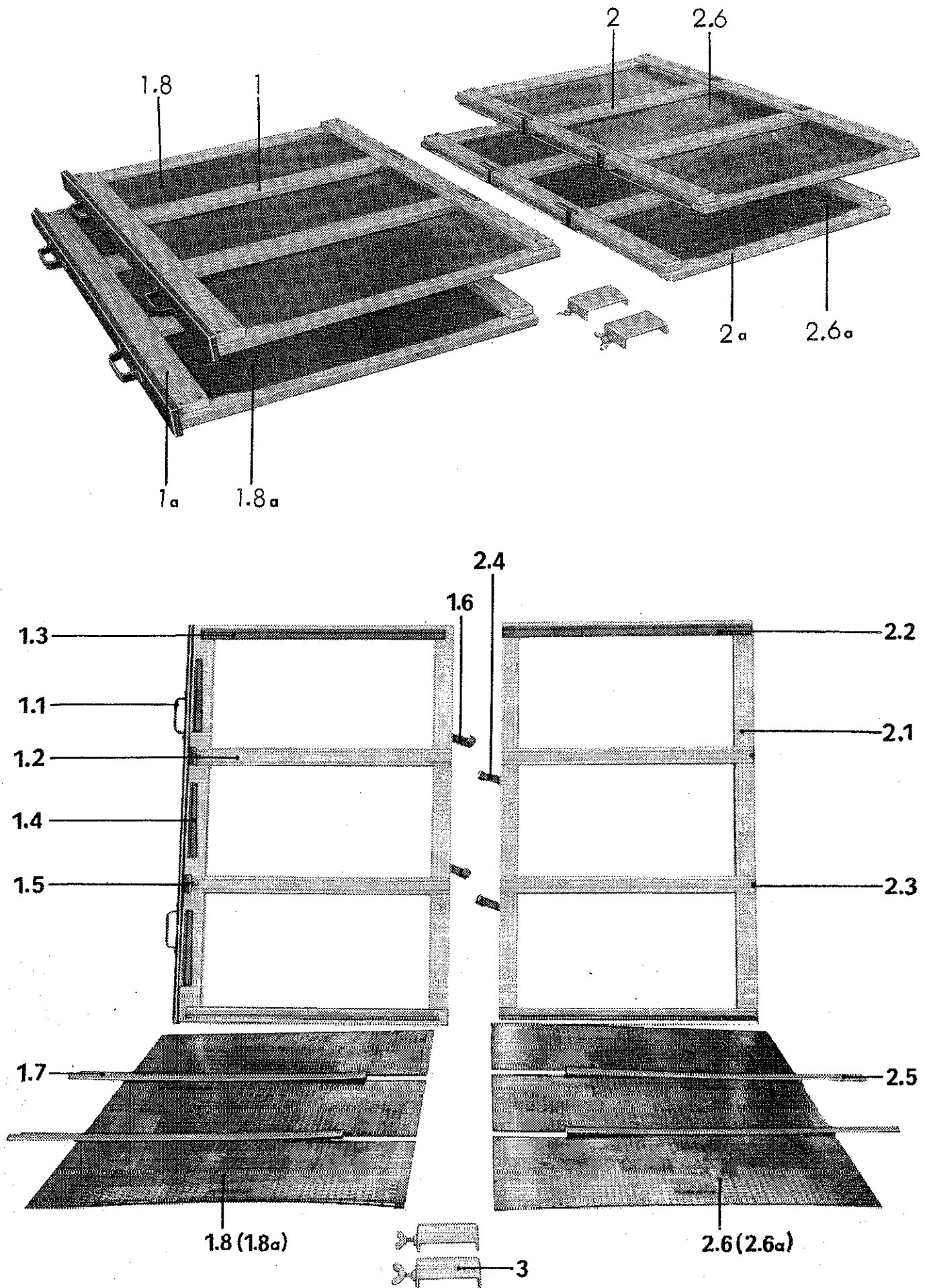
Tafel Nr. 7



Tafel Nr. 8

Bez.-Nr.	Ersatzteil-Nr.	Benennung	TGL-Teil-Nr.	Stückzahl	Bemerkung
1	6531 20 132	Vordersieb, oben		1	
1a	6531 20 139	Vordersieb, unten		1	
1.1		Griff	33-16102	2	
		Halbrundschraube 5 × 50	0-96-4.8	4	
1.2	6531 20 133	Rahmen		1	
1.3	6531 20 134	Führungsleiste		2	
		Senkholzschraube 3 × 15	0-97-4.8	10	
1.4	6531 20 135	Führungsleiste		3	
		Senkholzschraube 3 × 15	0-97-4.8	6	
1.5	6531 20 136	Führungsplatte		2	
		Senkholzschraube 4 × 15	0-97-4.8	4	
1.6	6531 20 137	Spannhebel		2	
		Senkholzschraube 4 × 15	0-97-4.8	2	
1.7	6531 20 138	Spannschiene		2	
1.8	6531 20 306	Siebblech			
		Rv 4,5 und 5,5 mm			
		Lv 3,0; 3,25; 3,75; 4,0 mm			b
1.8a	6531 20 306	Siebblech			
		Lv 1,8; 2,0; 2,25; 2,5 mm			b
2	6531 20 140	Hintersieb, oben		1	
2a	6531 20 144	Hintersieb, unten		1	
2.1	6531 20 141	Rahmen		1	
2.2	6531 20 134	Führungsleiste		2	
		Senkholzschraube 3 × 15	0-97-4.8	10	
2.3	6531 20 142	Halter		2	
		Senkholzschraube 4 × 15	0-97-4.8	6	
2.4	6531 20 137	Spannhebel		2	
		Senkholzschraube 4 × 15	0-97-4.8	6	
2.5	6531 20 143	Spannschiene		4	
2.6	6531 20 307	Siebblech			
		Rv 4,5 und 5,5 mm			
		Lv 3,0; 3,25; 3,75; 4,0 mm			b
2.6a	6531 20 307	Siebblech			
		Lv 1,8; 2,0; 2,25; 2,5 mm			b
3	6531 20 111	Spannbügel		4	

Tafel Nr. 8



Tafel Nr. 9

Bez.-Nr.	Ersatzteil-Nr.	Benennung	TGL-Teil-Nr.	Stückzahl	Bemerkung
1		Griff A	33-16102	2	
2	6531 20 131	Vorsortiergitter für Getreide		1	
3	6531 20 130	Steigsichtergitter für Getreide		1	
	6531 20 114	Führungswinkel, links		1	
	6531 20 115	Führungswinkel, rechts		1	
		Sechskantschraube M 6 × 16	0-933-8.8	4	
		Scheibe 6,4	8328	4	
		Federring B 6	7403	4	
		Sechskantmutter M 6	0-934-6	4	

Sonderausführung

- a) Ausrüstungsteile für Hülsenfrüchte
- b) Ausrüstungsteile für Feinsamen
- c) Ausrüstungsteile für Grassamen

Специальное изготовление

- a) детали оборудования для бобовых
- b) детали оборудования для мелких семян
- c) детали оборудования для семян трав

Special construction

- a) Equipment parts for legumes
- b) Equipment parts fine seeds
- c) Equipment parts for grass-seeds

Construction spéciale

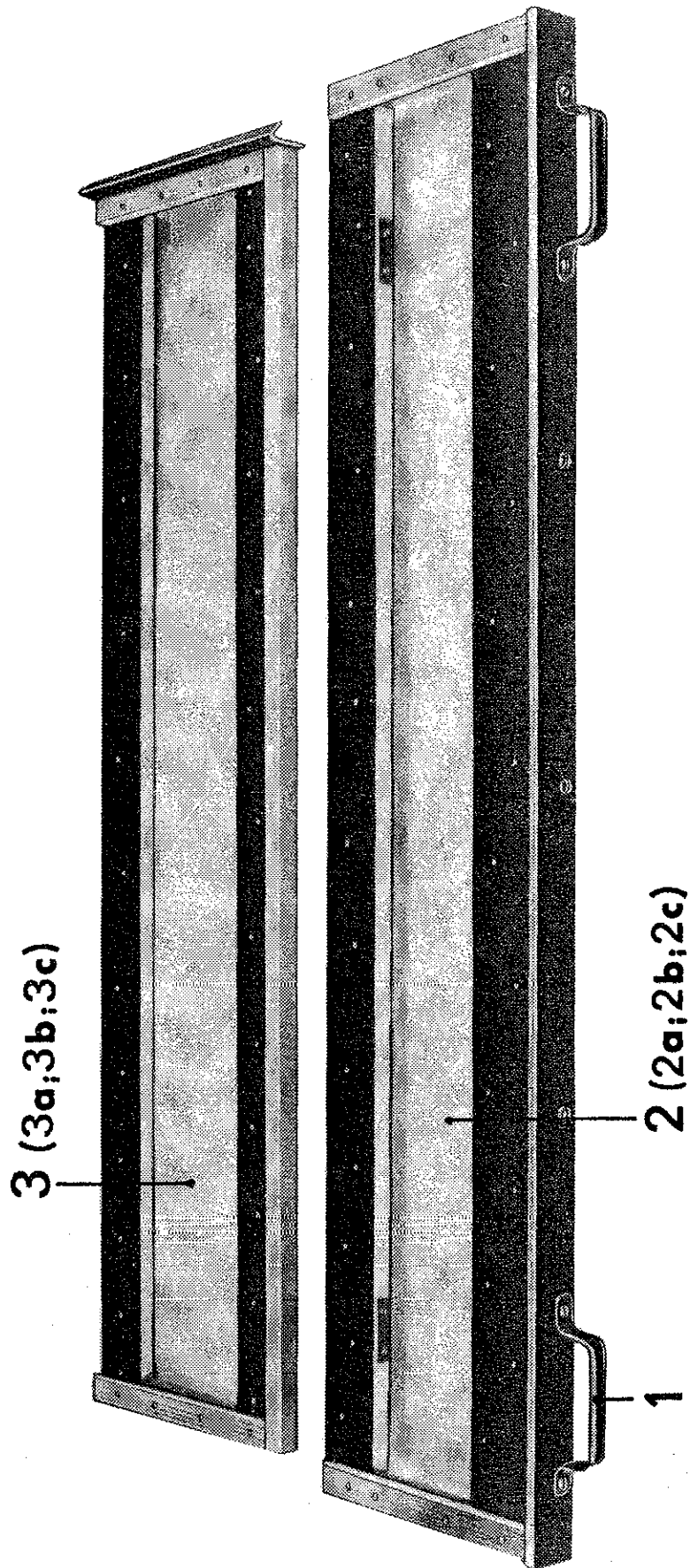
- a) équipement pour semences de légumineuses
- b) équipement pour semences fines
- c) équipement pour semences d' herbes

Ejecución especial

- a) Partes del equipo para legumbres
- b) Partes del equipo para semillas finas
- c) Partes des equipo para siembras de hierba

2a	6531 20 300	Vorsortiergitter	1
3a	6531 20 301	Steigsichtergitter	1
2b	6531 20 302	Vorsortiergitter	1
3b	6531 20 303	Steigsichtergitter	1
2c	6531 20 304	Vorsortiergitter	1
3c	6531 20 305	Steigsichtergitter	1

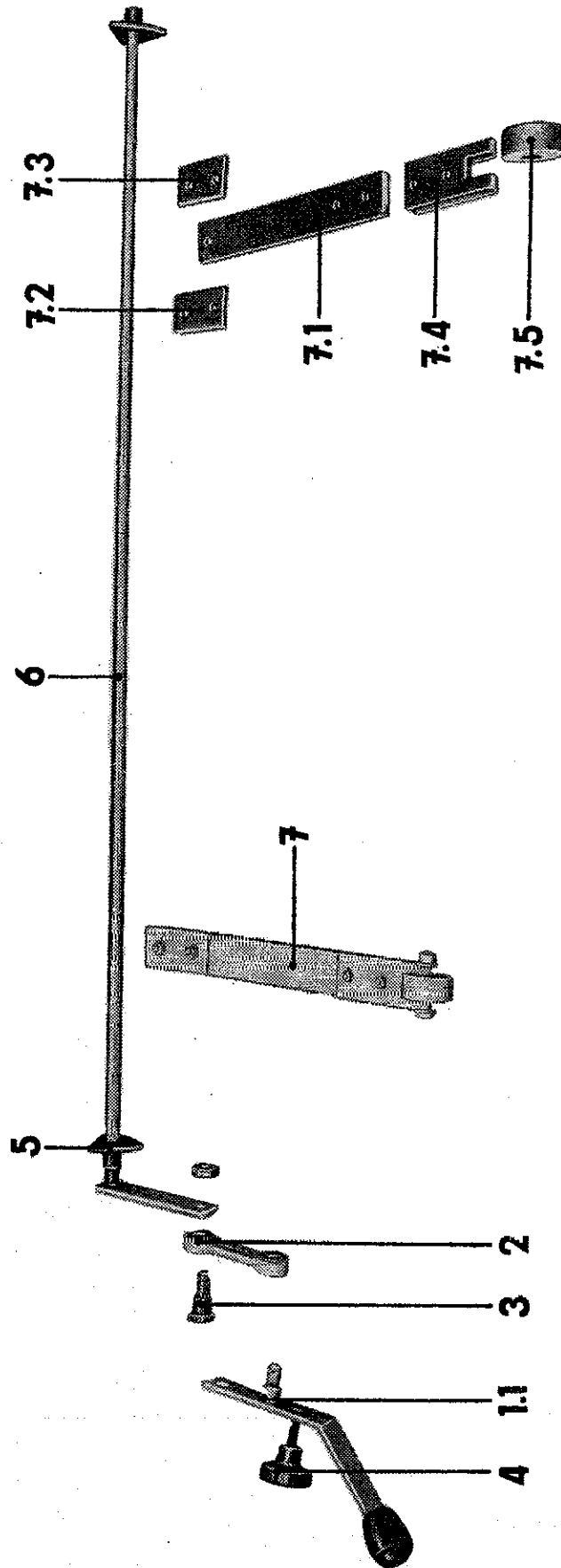
Tafel Nr. 9



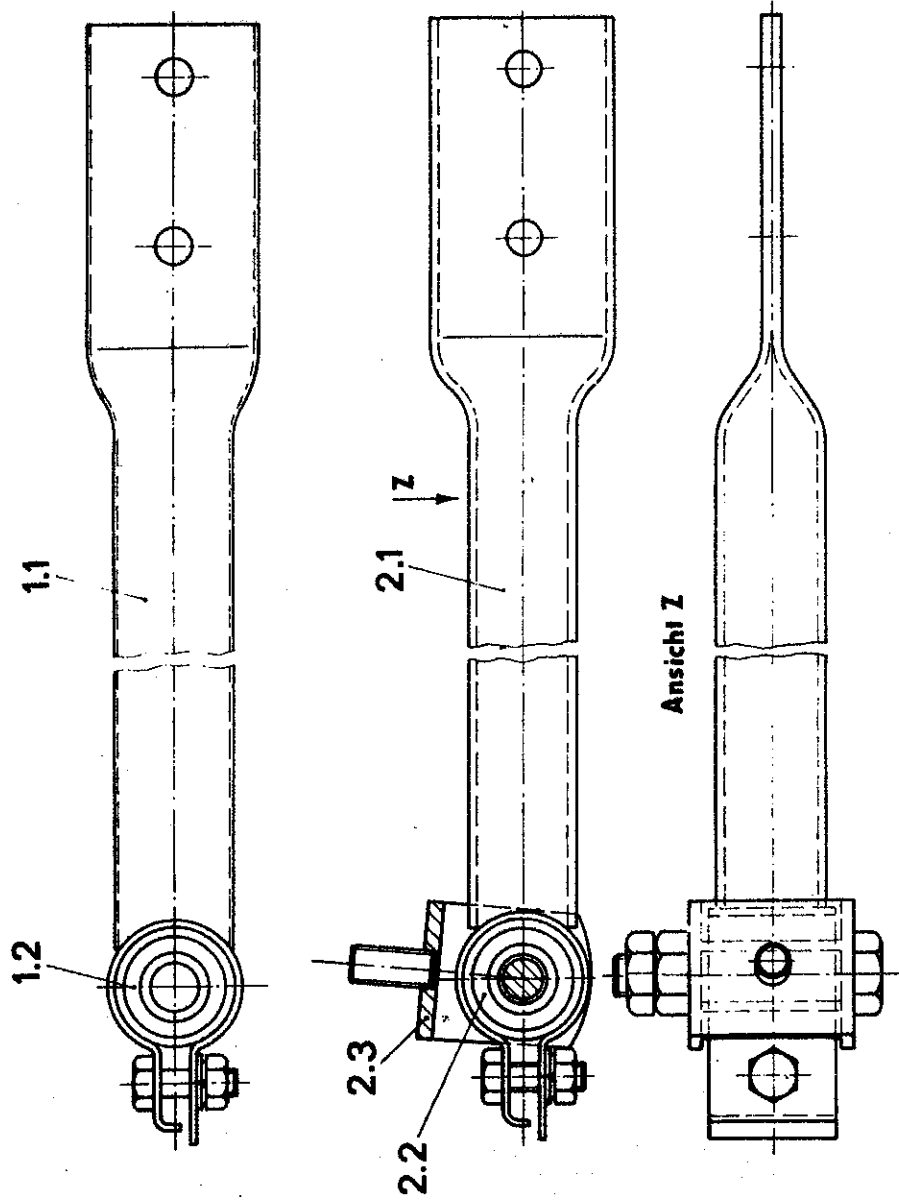
Tafel Nr. 10

Bez.- Nr.	Ersatzteil- Nr.	Benennung	TGL-Teil- Nr.	Stück- zahl	Bemer- kung
1	6531 01 006	Stellhebel		1	
1.1	6531 01 007	Hebel		1	
		Kugelgriff B 40	2950	1	
2	6531 01 016	Schwinghebel		1	
	6531 01 056	Buchse		2	
3		Bolzen 16 h	0-1438		
		9 × 17 × 25		1	
		Scheibe 13	8328	3	
		Federring B 12	7403	3	
		Sechskantmutter M 12	0-934-6	3	
4	6531 20 148	Spanngriff		1	
		Federring B 8	7403	1	
		Scheibe A 9,5	0-440	2	
5	FoN 17160	Flanschgleitlager A 16		2	
		Sechskantschraube M 6 × 16	0-933-8.8	6	
		Federring B 6	7403	6	
		Sechskantmutter M 6	0-934-6	6	
6	6531 00 009	Klopferwelle		1	
7	6531 00 010	Klopfer		2	
7.1	6531 00 011	Klopferfeder		1	
7.2	6531 00 012	Schelle		1	
7.3	6531 00 013	Schelle		1	
		Sechskantschraube M 8 × 25	0-933-8.8	2	*
		Sechskantmutter M 8	0-934-6	2	*
		Federring B 8	7403	2	*
7.4	6531 00 015	Halter		1	
		Sechskantschraube M 6 × 20	0-931-8.8	2	*
		Federring B 6	7403	2	*
		Sechskantmutter M 6	0-934-6	2	*
7.5	6531 00 014	Klopferrolle		1	
		Sechskantschraube M 8 × 55	0-931-8.8	1	*
		Scheibe 8,4	8328	2	*
		Federring B 8	7403	1	*
		Sechskantmutter M 8	0-934-6	1	*

Tafel Nr. 10

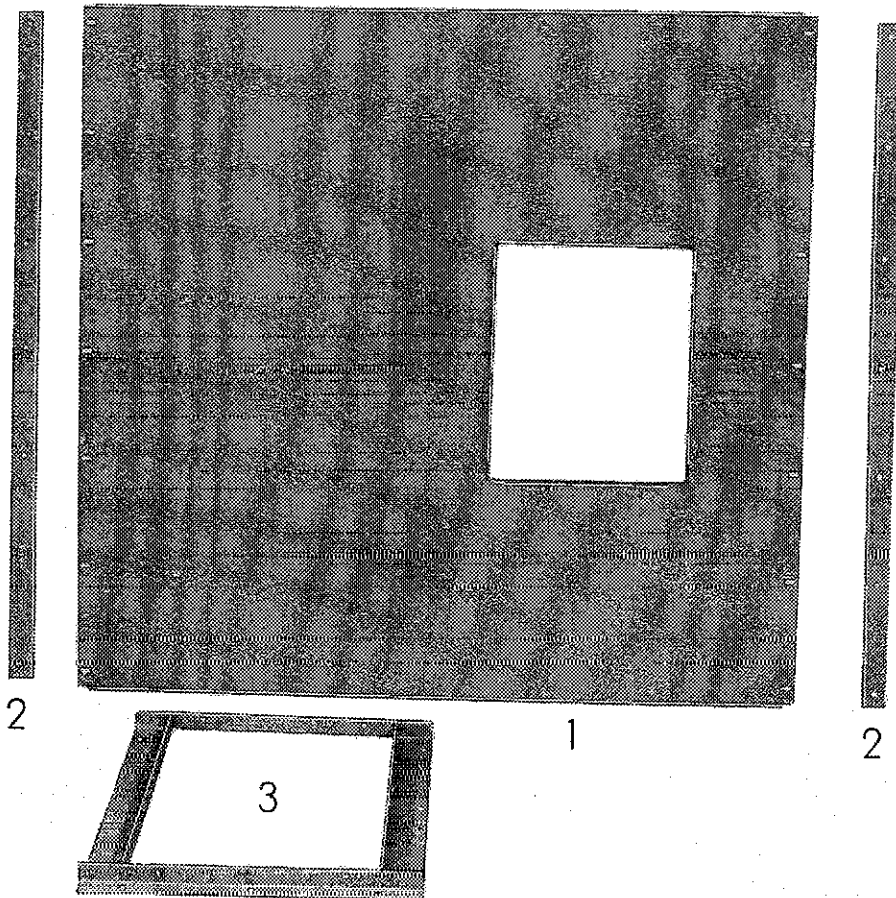


Tafel Nr. 11



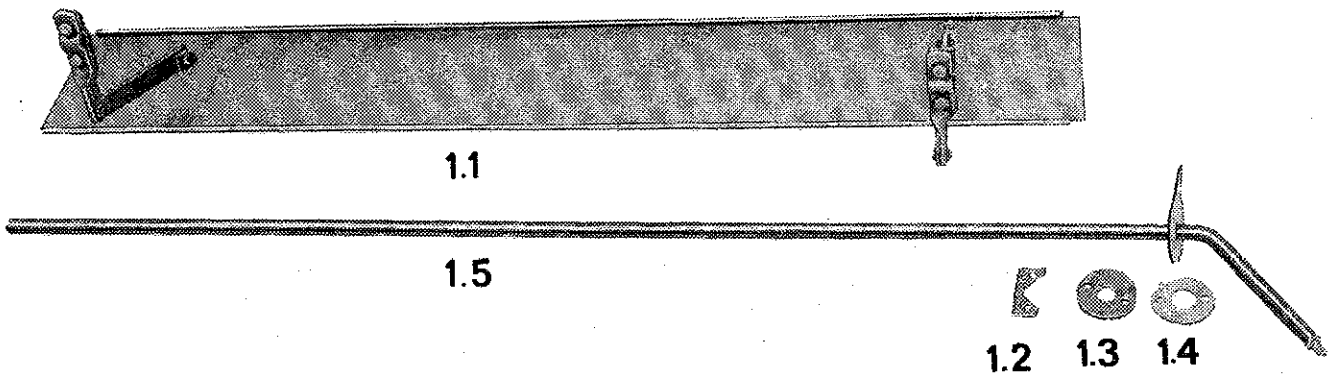
Tafel Nr. 12

Bez.-Nr.	Ersatzteil-Nr.	Benennung	TGL-Teil-Nr.	Stückzahl	Bemerkung
1	6531 31 185	Abdeckblech		1	
		Sechskantschraube M 6 × 20	0-933-8.8	14	
		Federring B 6	7403	14	
		Sechskantmutter M 6	0-934-6	14	
		Scheibe 6,4	8328	14	
2	6218 03 194	Deckleiste		2	
		Linsenschraube AM 4 × 10	0-85-5.8	10	
		Federring B 4	7403	10	
		Sechskantmutter M 4	0-934-6	10	
3	6531 30 183	Rahmen		1	
		Sechskantschraube M 6 × 16	0-933-8.8	10	
		Federring B 6	7403	10	
		Sechskantmutter M 6	0-934-6	10	



Tafel Nr. 13

Bez.-Nr.	Ersatzteil-Nr.	Benennung	TGL-Teil-Nr.	Stückzahl	Bemerkung
1	6531 30 165	Schieber (Vorsortierung)		1	
1.1	6531 30 166	Schieber, komplett (Steigsichter)		1	
1.2	PeN 14506	Gewindeplatte		2	
1.3	PeN 14508	Reibscheibe 17		2	
1.4	PeN 14507	Deckscheibe 24		2	
		Federring B 6	7403	4	*
		Sechskantschraube M 6 × 20	0-933-8.8	4	*
1.5	6218 04 228	Stellstange Kugelgriff B 40	2950	2	

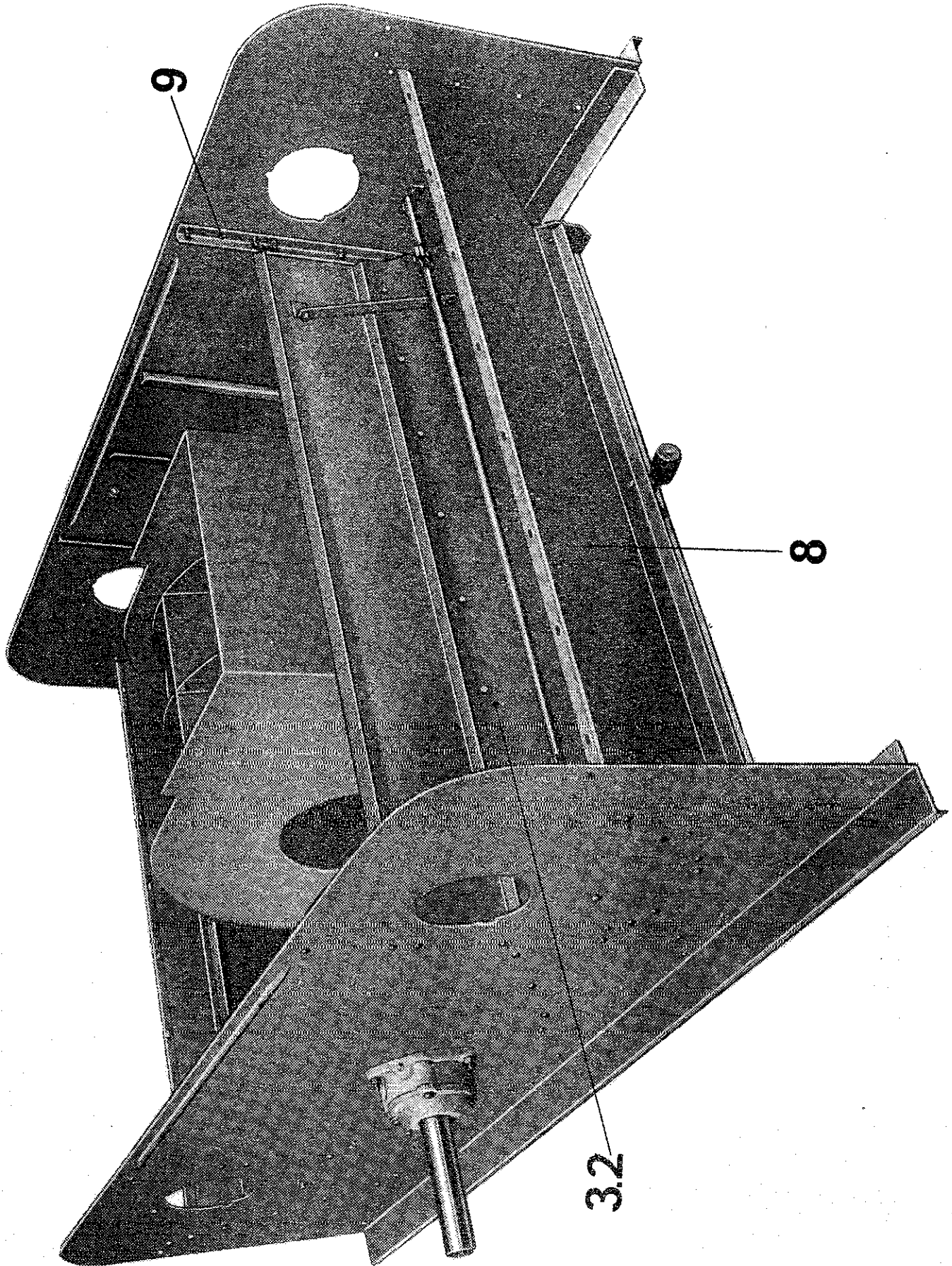


Tafel Nr. 14

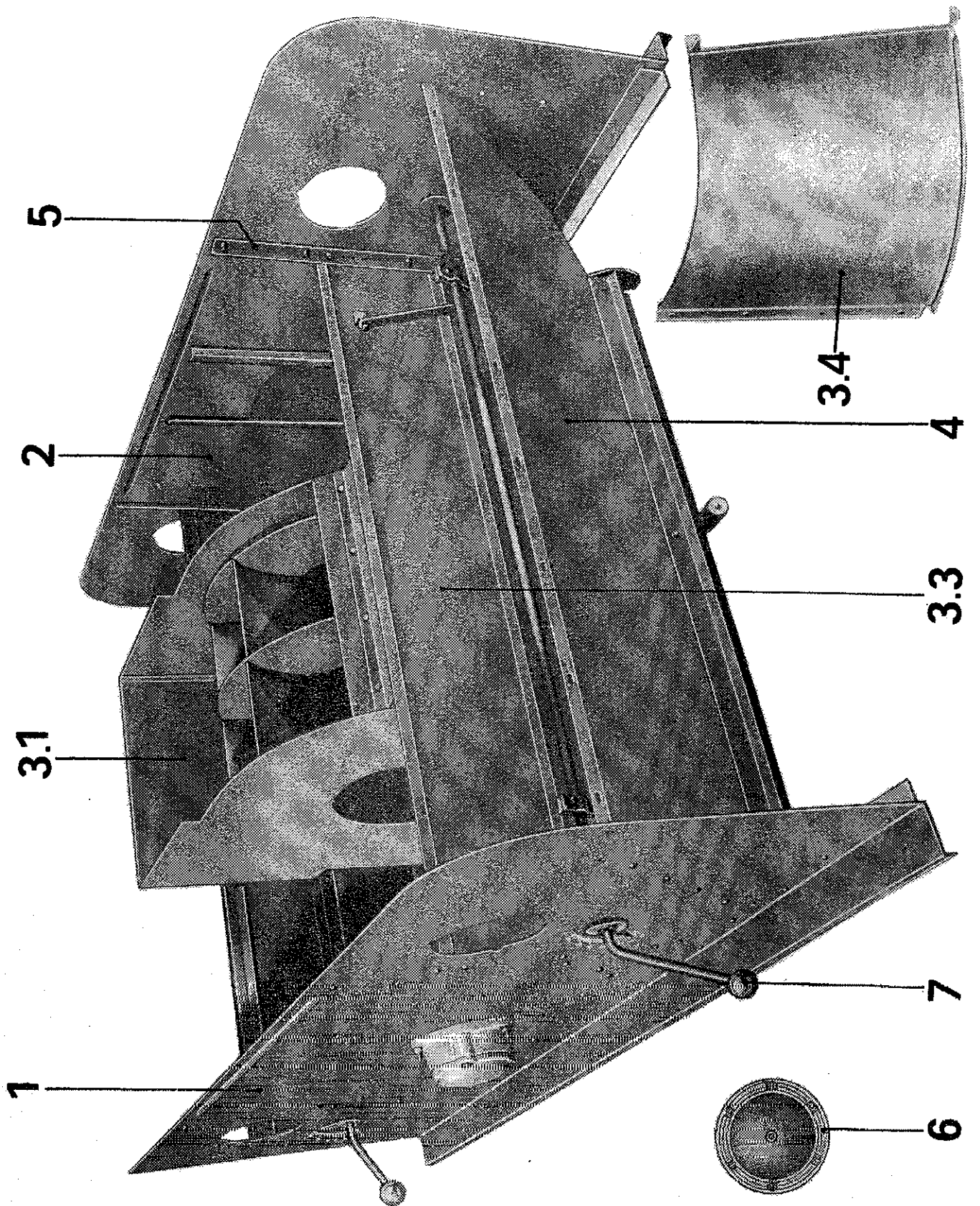
Bez.-Nr.	Ersatzteil-Nr.	Benennung	TGL-Teil-Nr.	Stückzahl	Bemerkung
1	6531 33 161	Seitenwand, rechts		1	
2	6531 32 162	Seitenwand, links		1	
3	6531 32 163	Rotorgehäuse		1	
3.1	6531 31 164	Rotorgehäuse		1	
3.2	6531 31 165	Trennwand		1	
		Senkschraube BM 6 × 16	5683-5.8	4	
	PeN 14501	Scheibe 7 × 22 × 0,9		8	
		Sechskantschraube M 6 × 16	0-933-8.8	4	
		Federring B 6	7403	8	
		Sechskantmutter M 6	0-934-6	8	
	6218 03 183	Führungswinkel		2	
		Sechskantschraube M 6 × 16	0-933-8.8	17	
		Scheibe 6,4	8328	17	
		Federring B 6	7403	17	
		Sechskantmutter M 6	0-934-6	17	
3.3	6531 31 166	Trennwand		1	
		Senkschraube BM 6 × 16	5683-5.8	4	
	PeN 14501	Scheibe 7 × 22 × 0,9		4	
		Sechskantschraube M 6 × 16	0-933-8.8	8	
		Federring B 6	7403	12	
		Sechskantmutter M 6	0-934-6	12	
3.4	6531 31 167	Klappe		1	
		Linsenschraube BM 4 × 10	0-85-5.8	4	
		Federring B 4	7403	4	
		Sechskantmutter M 4	0-934-6	4	
	6531 31 190	Trennboden		1	
	6531 31 191	Trennboden		1	
	6218 03 185	Führungswinkel		2	
		Sechskantschraube M 6 × 16	0-933-8.8	17	
		Scheibe 6,4	8328	17	
		Federring B 6	7403	17	
		Sechskantmutter M 6	0-934-6	17	
4	6531 31 172	Klappenkasten		1	
		Sechskantschraube M 6 × 16	0-933-8.8	14	
		Scheibe 6,4	8328	14	
		Federring B 6	7403	14	
		Sechskantmutter M 6	0-934-6	14	
5	6218 03 184	Schieberführung		1	
		Sechskantschraube M 6 × 16	0-933-8.8	4	
		Sechskantmutter M 6	0-934-6	4	
		Scheibe 6,4	8328	4	
		Federring B 6	7403	4	
6	6531 30 185	Schauglas		6	
7		Kugelgriff B 40	2950	2	
8	6531 31 171	Klappenkasten		1	
		Sechskantschraube M 6 × 16	0-933-8.8	14	
		Scheibe 6,4	8328	14	
		Sechskantmutter M 6	0-934-6	14	
		Federring B 6	7403	14	

Tafel Nr. 14

Bez.- Nr.	Ersatzteil- Nr.	Benennung	TGL-Teil- Nr.	Stück- zahl	Bemer- kung
9	6218 03 182	Schieberführung		2	
		Sechskantschraube M 6 × 16	0-933-8.8	4	
		Sechskantmutter M 6	0-934-6	4	
		Scheibe 6,4	8328	4	
		Federring B 6	7403	4	

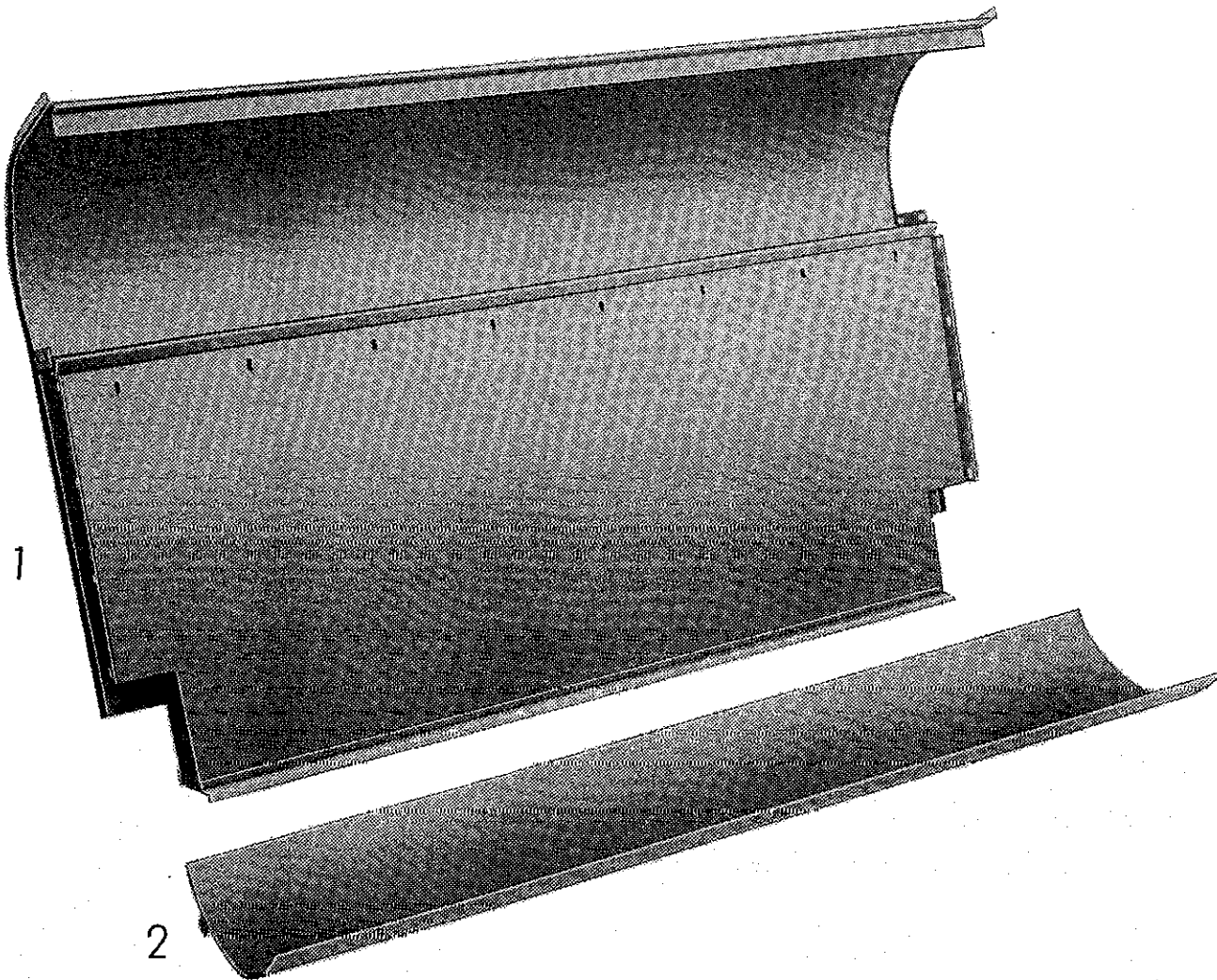


Tafel Nr. 14



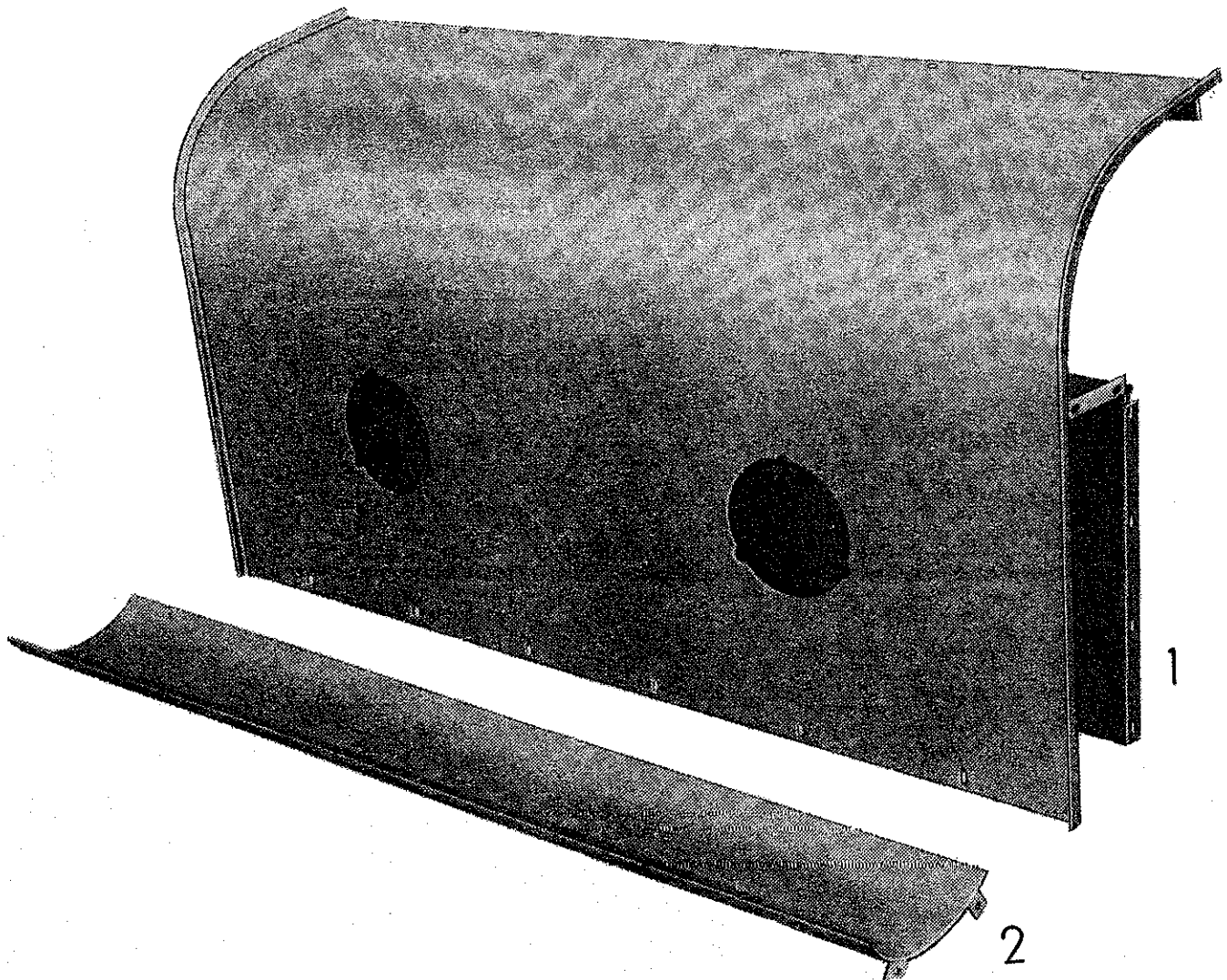
Tafel Nr. 15

Bez.-Nr.	Ersatzteil-Nr.	Benennung	TGL-Teil-Nr.	Stückzahl	Bemerkung
1	6531 31 173	Vorsortierschacht		1	
		Sechskantschraube M 6 × 16	0-933-8.8	12	
		Sechskantmutter M 6	0-934-6	12	
2	6531 30 167	Ablenkbogen		1	
		Sechskantschraube M 6 × 16	0-933-8.8	2	
		Sechskantmutter M 6	0-934-6	2	
		Federring B 6	7403	2	



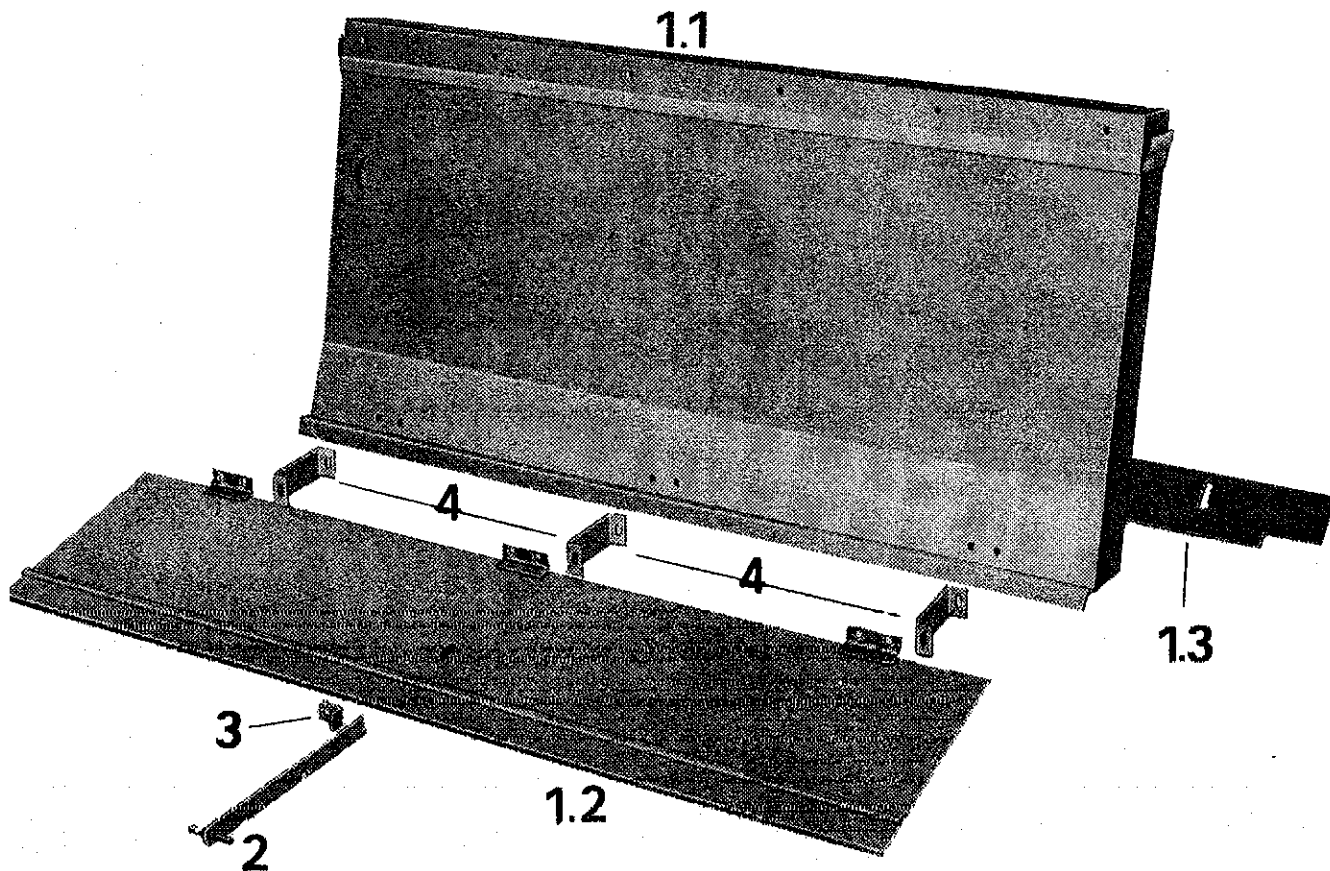
Tafel Nr. 16

Bez.-Nr.	Ersatzteil-Nr.	Benennung	TGL-Teil-Nr.	Stückzahl	Bemerkung
1	6531 31 175	Luftführungsschacht (Steigsichter)		1	
		Sechskantschraube M 6 × 16	0-933-8.8	12	
		Sechskantmutter M 6	0-934-6	12	
2	6531 31 168	Ablenkbogen		1	
		Sechskantschraube M 6 × 16	0-933-8.8	4	
		Sechskantmutter M 6	0-934-6	4	
		Federring B 6	7403	4	



Tafel Nr. 17

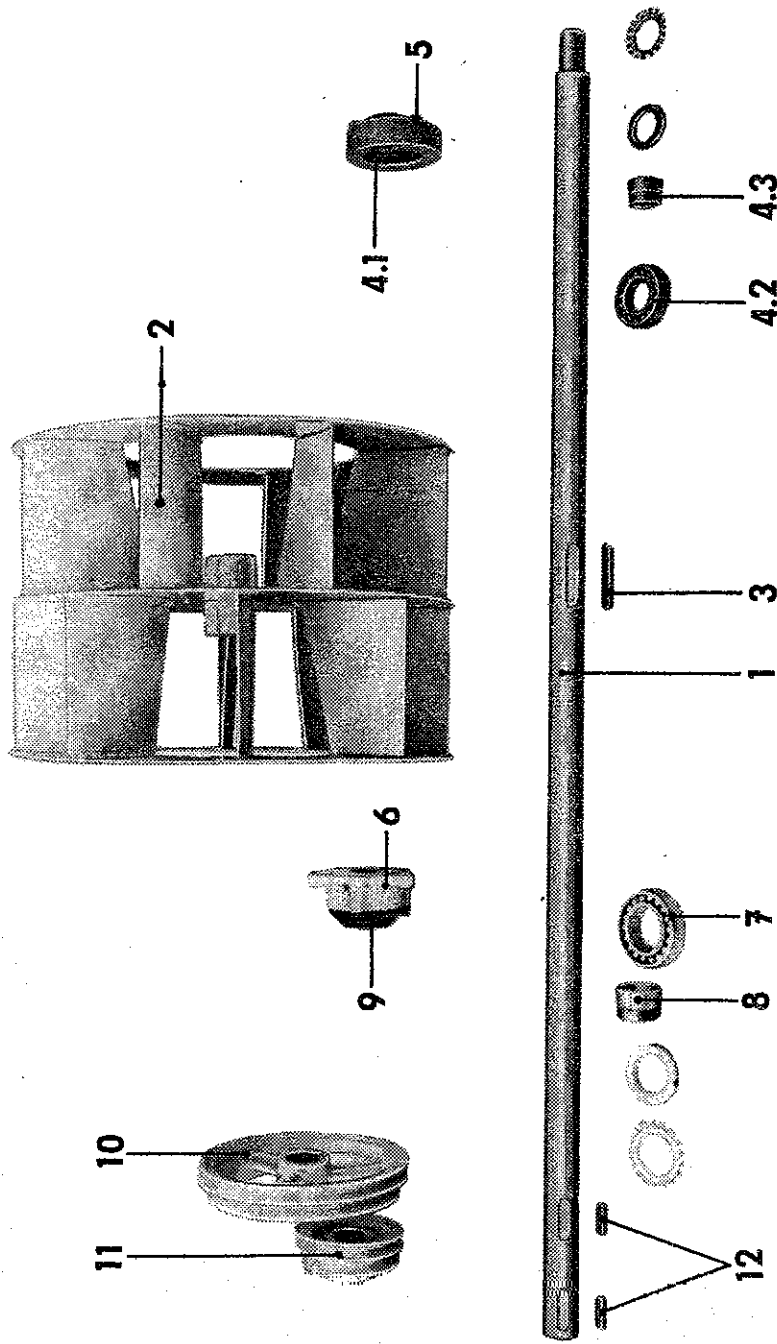
Bez.-Nr.	Ersatzteil-Nr.	Benennung	TGL-Teil-Nr.	Stückzahl	Bemerkung
1	6531 00 019	Steigsichterschacht		1	
1.1	6531 00 020	Steigsichterschacht		1	
1.2	6531 00 021	Klappe		1	
		Sechskantschraube M 6 × 16	0-933-8.8	6	
		Scheibe 6,4	8328	6	
		Federring B 6	7403	6	
		Sechskantmutter M 6	0-934-6	6	
1.3	6531 00 022	Schieber		1	
		Flügelschraube M 6 × 15	0-316-5.8	3	
		Scheibe 7	0-440	3	
2	6531 00 018	Halter		1	
3	6531 00 023	Winkel		1	
4	6218 03 181	Distanzsteg		3	
		Sechskantschraube M 6 × 16	0-933-8.8	6	
		Federring B 6	7403	6	
		Sechskantmutter M 6	0-934-6	6	



Tafel Nr. 18

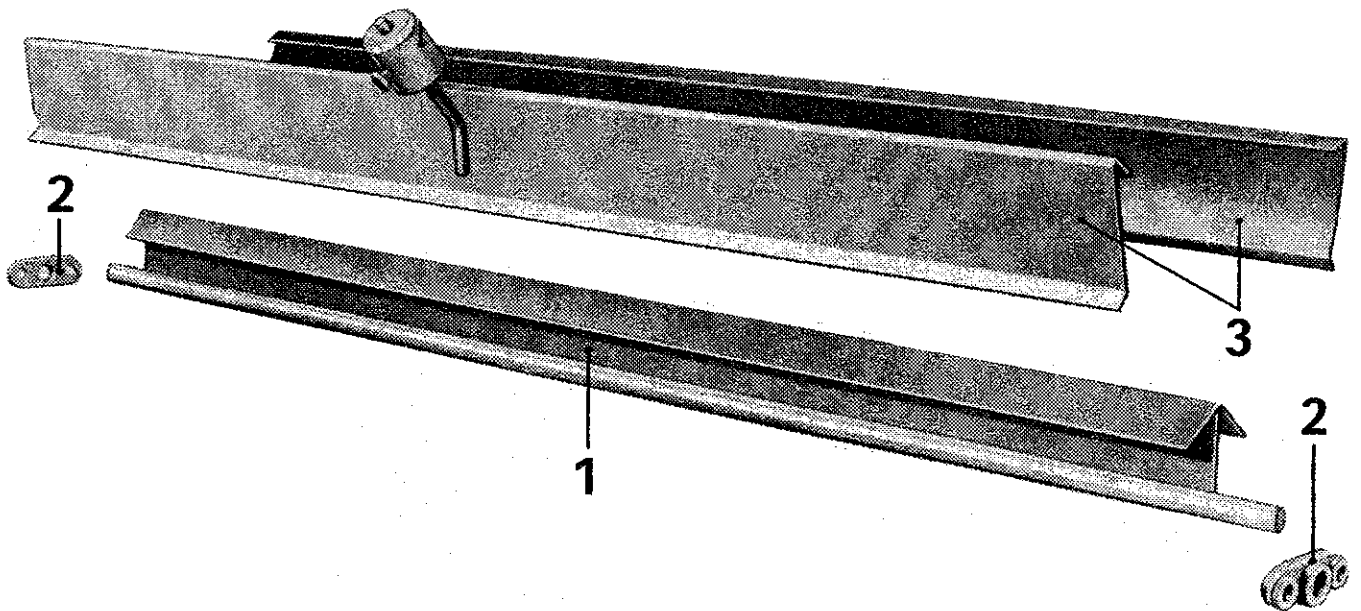
Bez.- Nr.	Ersatzteil- Nr.	Benennung	TGL-Teil- Nr.	Stück- zahl	Bemer- kung
1	6531 33 187	Rotorwelle		1	
2	6531 31 188	Rotor		1	
	PeN 14002	Vierkantschraube M 10 × 30		1	
		Sechskantmutter M 10	0-934-6	1	
3		Paßfeder 14 h 9 × 9 × 80	9500	1	
4		Flanschlager		1	
4.1	FoN 171002	Lagergehäuse 72		1	
4.2		Pendelkugellager 1207 K	2983	1	
4.3		Spannhülse H 207	15520	1	
		Wellendichtring			
		D 30 × 52 × 7	16454	1	
5	FoN 171003	Lagerdeckel 72		1	
	FoN 171004	Verschlußteil 52		1	
		Sechskantschraube M 8 × 65	0-931-8.8	3	
		Federring B 8	7403	3	
		Sechskantmutter M 8	0-934-6	6	
		Scheibe 8,4	0-125-St	3	
		Kugelschmierkopf A 8	0-3402	1	
6	PeN 17143 : 1	Flanschlagergehäuse		1	
		B 90 × 48 × 24		1	
		Sechskantschraube M 10 × 35	0-931-8.8	3	
		Federring B 10	7403	3	
		Sechskantmutter M 10	0-934-6	3	
		Kugelschmierkopf A 8	0-3402	1	
		Filzring 45	0-5419	1	
7		Pendelkugellager 1210 K	2983	1	
8		Spannhülse H 210	ST RGW 776-77	1	
9	FoN 17165	Lagerdeckel B 90		1	
		Sechskantschraube M 6 × 25	0-933-8.8	3	
		Federring B 6	7403	3	
10	6531 31 189	Keilriemenscheibe		1	
	PeN 14004	Vierkantschraube M 8 × 35		1	
		Sechskantmutter M 8	0-934-6	1	
11	6531 30 173	Stufenkeilriemenscheibe		1	
	PeN 14004	Vierkantschraube M 8 × 30		1	
		Sechskantmutter M 8	0-934-6	1	
12		Paßfeder 14 h			
		9 × 9 × 50	9500	2	

Tafel Nr. 18



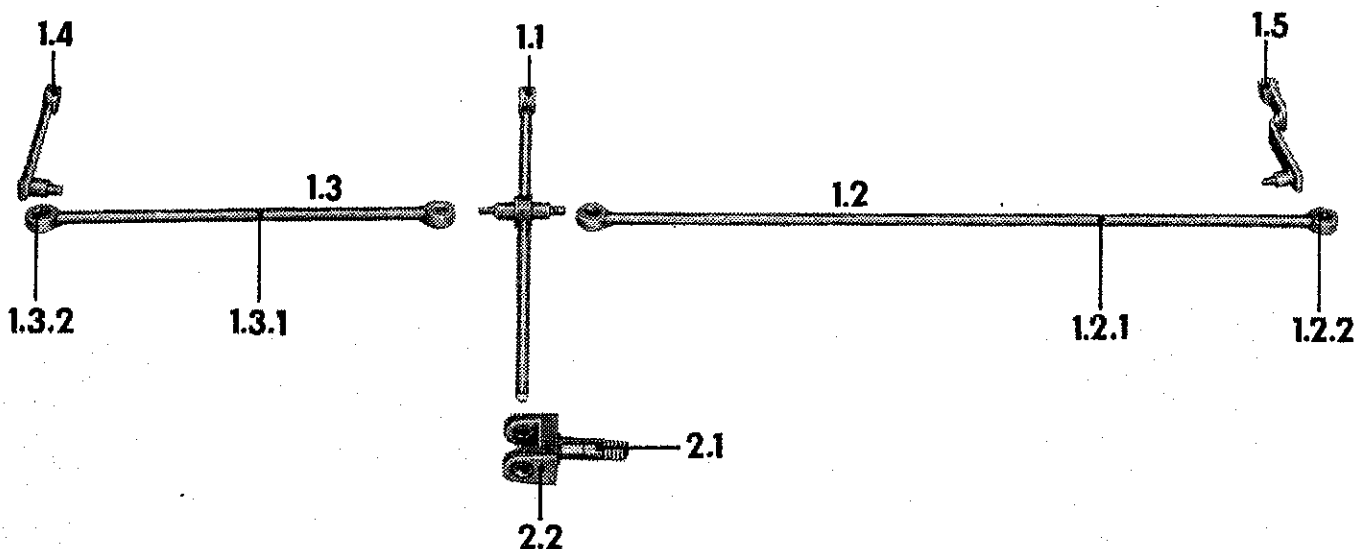
Tafel Nr. 19

Bez.-Nr.	Ersatzteil-Nr.	Benennung	TGL-Teil-Nr.	Stückzahl	Bemerkung
1	6531 30 175	Klappe (Langer Zapfen)		1	
	6531 30 186	Klappe (Kurzer Zapfen)		1	
2	FoN 17163	Flanschgleitlager 12		4	
		Senkkopfschraube BM 6 × 20	5683-5.8	8	
		Federring B 6	7403	8	
		Sechskantmutter M 6	0-934-6	8	
3	6531 31 179	Verschlussklappe		4	



Tafel Nr. 20

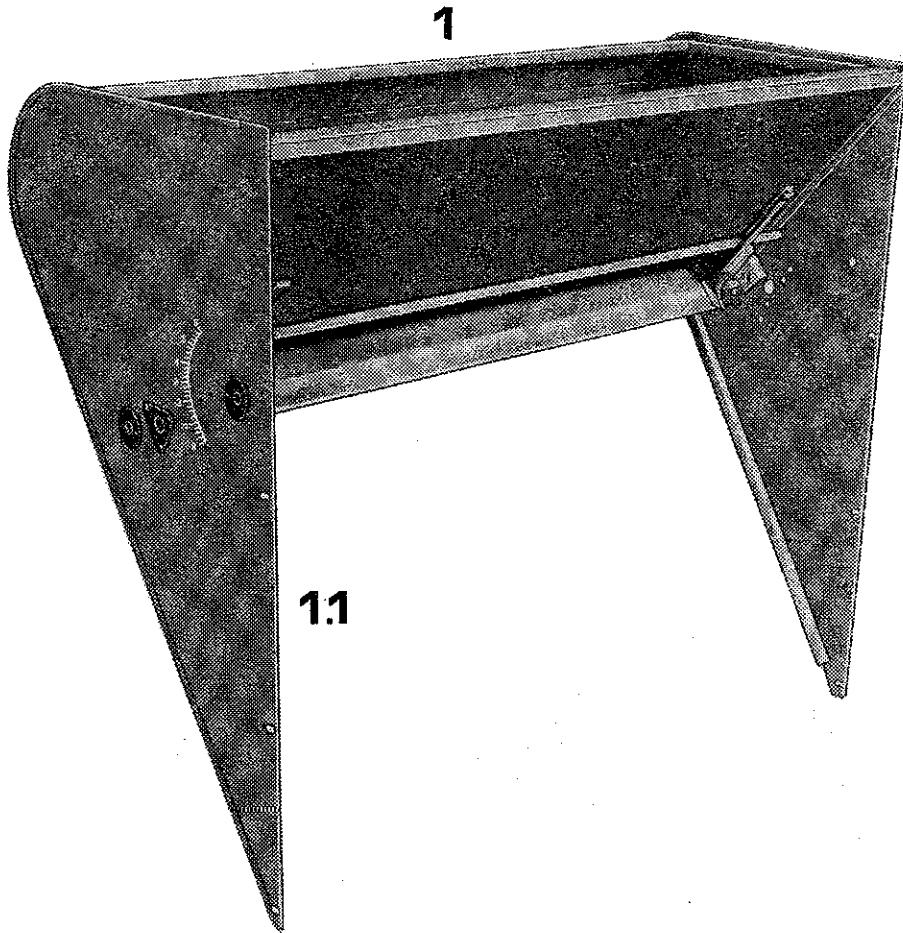
Bez.-Nr.	Ersatzteil-Nr.	Benennung	TGL-Teil-Nr.	Stückzahl	Bemerkung
1	6531 01 027	Klappengestänge		1	
1.1	6531 01 028	Klappenstab		1	
	6531 01 057	Buchse		2	
1.2	6531 00 031	Schwinghebel 720 lang		1	
1.2.1	6531 00 032	Schwinghebel		1	
1.2.2	6531 01 056	Buchse		2	
1.3	6531 00 033	Schwinghebel 380 lang		1	
1.3.1	6531 00 034	Schwinghebel		1	
1.3.2	6531 01 056	Buchse		2	
1.4	6531 00 035	Klappenhebel		1	
1.5	6531 00 036	Klappenhebel		1	
		Scheibe 10,5	0-125-St	4	
		Federring B 10	7403	4	
		Sechskantmutter M 10	0-934-6	4	
	PeN 14002	Vierkantschraube M 8 × 25		2	
		Sechskantmutter M 8	0-934-6	2	
2	6531 00 046	Kreuzgelenk		1	
		Sechskantmutter M 10	0-934-6	2	
2.1	6531 00 047	Bolzen		1	
		Sicherungsring 16	0-471	2	
2.2	6531 01 026	Kreuzkopf		1	
	6531 01 056	Buchse		1	
	6531 01 057	Buchse		2	
		Kegelkerbstift	0-1471	2	

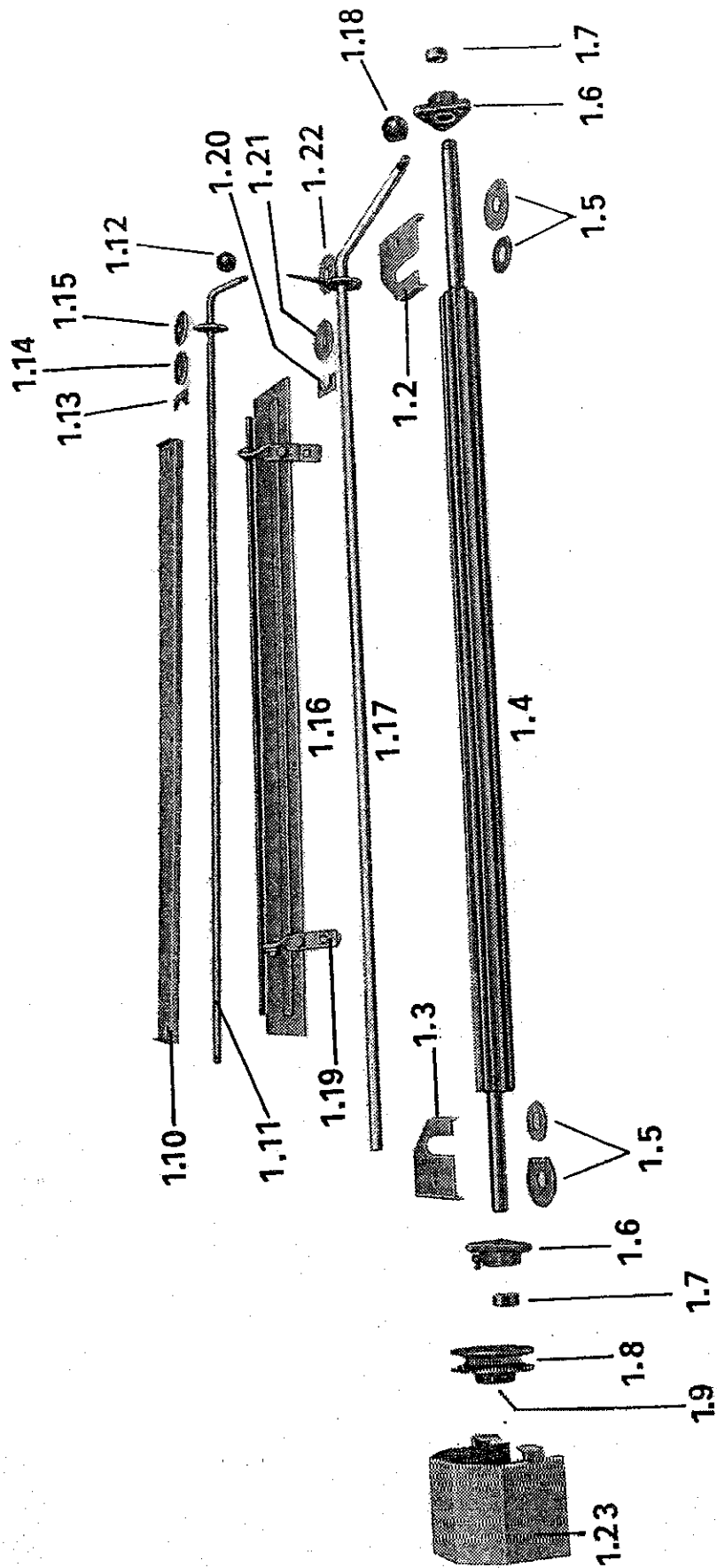


Tafel Nr. 21

Bez.- Nr.	Ersatzteil- Nr.	Benennung	TGL-Teil- Nr.	Stück- zahl	Bemer- kung
1	6531 41 200	Einschüttrumpf		1	
		Sechskantschraube M 8 × 20	0-933-8.8	6	
		Scheibe 8,4	8328	6	
		Federring B 8	7403	6	
		Sechskantmutter M 8	0-934-6	6	
1.1	6531 41 201	Einschüttrumpf		1	
1.2	6531 40 204	Schieber, rechts		1	
1.3	6531 40 203	Schieber, links		1	
		Sechskantschraube M 6 × 16	0-933-8.8	2	
		Federring B 6	7403	2	
		Sechskantmutter M 6	0-934-6	2	
1.4	6531 40 202	Speisewalze		1	
1.5	PeN 14501	Scheibe			
		20 + 0,5 × 47 × 2		3	
1.6	6530-40.0.0 : 6 FoN 17160	Scheibe			*
		Flanschgleitlager A 20		2	
		Sechskantschraube M 8 × 16	0-933-8.8	6	
		Federring B 8	7403	6	
		Sechskantmutter M 8	0-934-6	6	
1.7		Stellring A 20	0-705	2	
1.8	PeN 17502	Keilriemenscheibe			
		A 90 × 20		1	
	FoN 14105	Sechskantschraube M 8 × 35		1	
		Sechskantmutter M 8	0-934-6	1	
1.10	6531 40 205	Klappe		1	
		Sechskantschraube M 6 × 16	0-933-8.8	3	
	PeN 14501	Scheibe 7 × 22 × 0,9		3	
		Scheibe A 7	0-440	3	
		Federring B 6	7403	3	
		Sechskantmutter M 6	0-934-6	3	
1.11	6531 40 206	Stellstange		1	
1.12		Kugelgriff B 32	2950	1	
1.13	PeN 14506	Gewindeplatte		1	
1.14	PeN 14508	Reibscheibe 13		1	
1.15	PeN 14507	Deckscheibe 20		1	
		Sechskantschraube M 6 × 20	0-933-8.8	2	*
		Federring B 6	7403	2	*
1.16	6531 40 207	Schieber komplett		1	
1.17	6218 04 228	Stellstange		1	
1.18		Kugelgriff B 40	2950	1	
1.19	6218 03 187	Schelle		2	
		Sechskantschraube M 8 × 30	0-933-8.8	4	
		Federring B 8	7403	4	
		Sechskantmutter M 8	0-934-6	4	
1.20	PeN 14506	Gewindeplatte		1	
1.21	PeN 14508	Reibscheibe 17		1	
1.22	PeN 14507	Deckscheibe 24		1	
		Sechskantschraube M 6 × 25	0-933-8.8	2	*
		Federring B 6	7403	2	*
1.23	6531 40 208	Schutzhaube		1	
		Sechskantschraube M 6 × 16	0-933-8.8	2	
		Federring B 6	7403	2	
		Sechskantmutter M 6	0-934-6	2	

Tafel Nr. 21

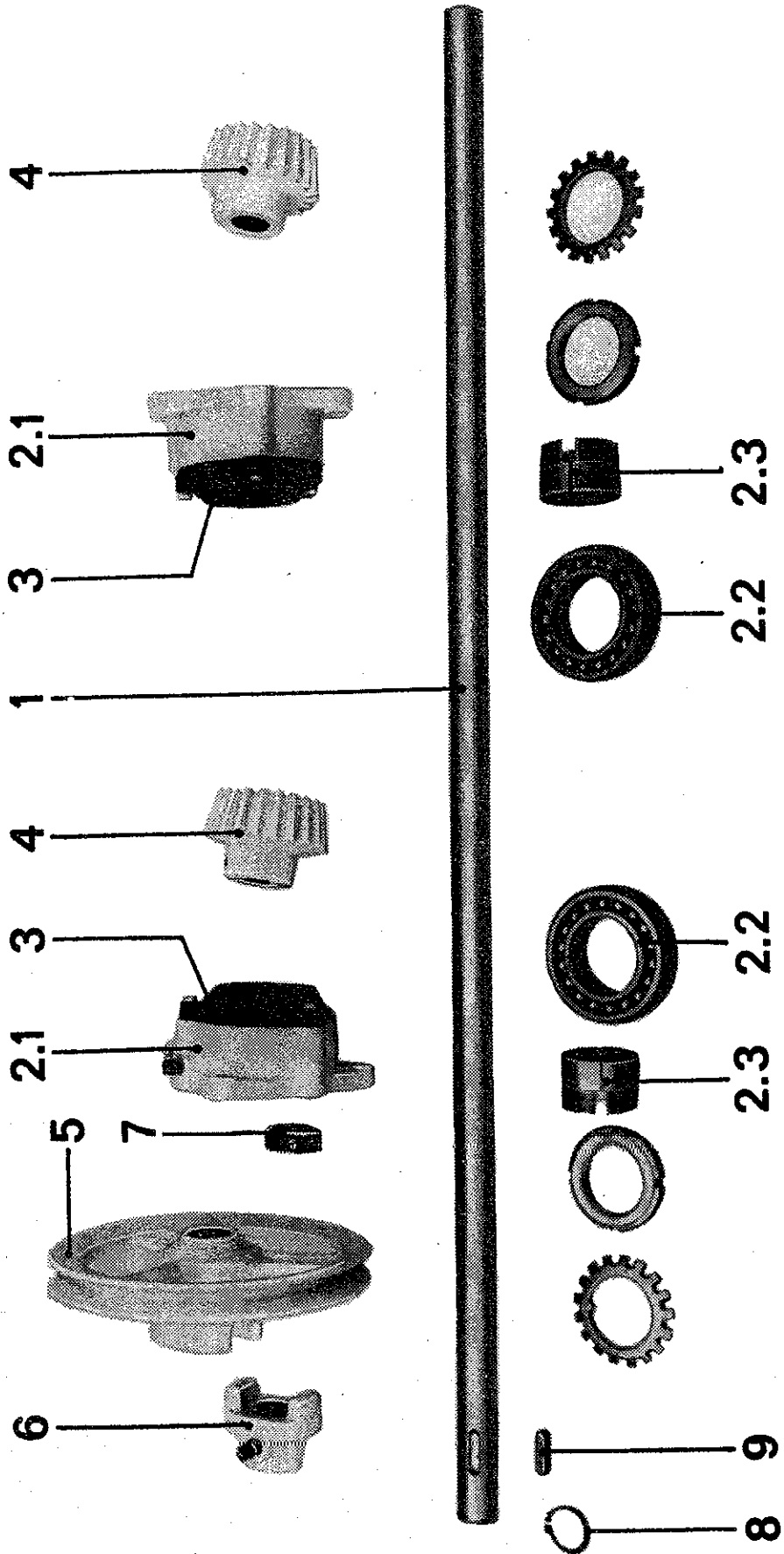




Tafel Nr. 22

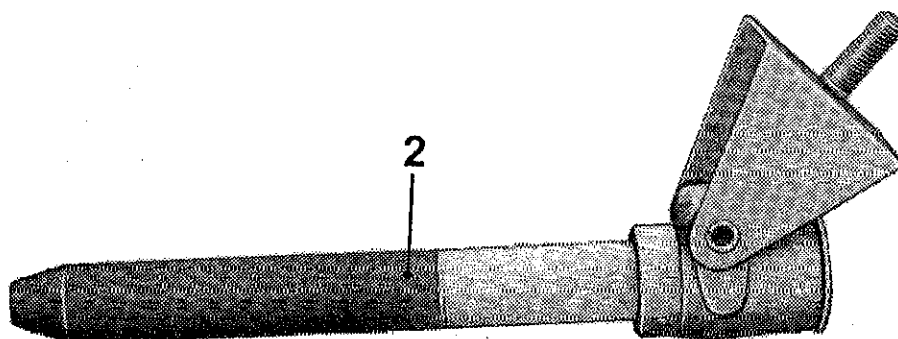
Bez.- Nr.	Ersatzteil- Nr.	B e n e n n u n g	TGL-Teil- Nr.	Stück- zahl	Bemer- kung
1	6531 60 282	Welle		1	
2		Flanschlager		2	
2.1	FoN 171002	Lagergehäuse 72		2	
		Wellendichtring D 30 × 52 × 7	16454	2	
2.2		Pendelkugellager 1207 K	2983	2	
		Spannhülse H 207	ST RGW 776-77	2	
3	FoN 171003	Lagerdeckel 72		2	
		Wellendichtring D 30 × 52 × 7	16454	2	
	FoN 171005	Festrings 72		1	
		Sechskantschraube M 8 × 65	0-933-8.8	6	
		Federring B 8	7403	6	
		Sechskantmutter M 8	0-934-6	12	
		Scheibe 8,4	0-125-St	6	
		Kugelschmierkopf B 8	0-3402	2	
4	6531 60 283	Antriebsritzel		2	
	PeN 14105	Sechskantschraube M 10 × 35		2	
		Sechskantmutter M 10	0-934-6	2	
5	6531 60 289	Keilriemenscheibe		1	
		Kugelschmierkopf D 8	0-3402-St SZU	1	
6	6531 60 284	Kupplungsklaue		1	
		Sechskantschraube M 8 × 20	0-933-8.8	1	
7		Stelling A 30	0-705	2	
8		Sicherungsring 30	0-471	1	
9		Paßfeder A 8 × 7 × 32	9500	1	

Tafel Nr. 22

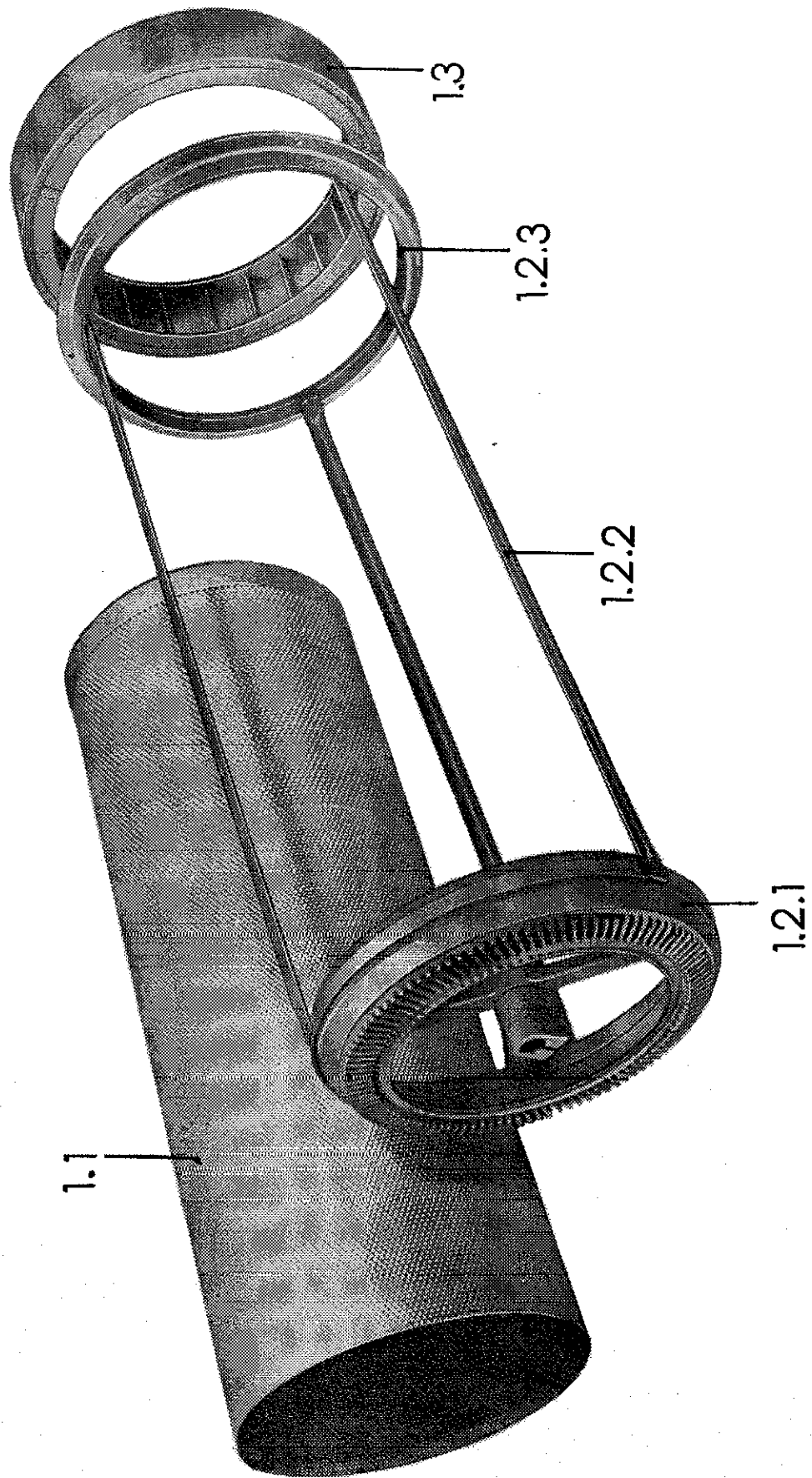


Tafel Nr. 23

Bez.-Nr.	Ersatzteil-Nr.	Benennung	TGL-Teil-Nr.	Stückzahl	Bemerkung
1	6531 00 232	Auslesezylinder		2	A; A04; A06; A07
		Auslesezylinder		2	A03; A32; A33
1.1	6531 00 234	Zylinder 5,6/7,1		1	A; A04; A06; A07
	02 190391 0	Zylinder 5,0		1	A03; A32; A33
1.2	6531 00 235	Trieurrahmen		1	
1.2.1	6531 00 267 6531 00 272	Einlaufring		1	
		Klemmbolzen		1	
		Federring B 12	7403	2	
		Sechskantmutter M 12	0-934-6	2	
1.2.2	6531 00 268	Distanzrippe		3	
		Halbrundniet 5 × 28	0-660	6	
1.2.3	6531 00 269	Auflaufring		1	
		Senkniet 5 × 22	0-661	6	
1.3	6531 00 236 6531 00 237	Schaufelrad		1	
		Vorreiber		3	
		Sechskantschraube M 8 × 25	0-933-8.8	3	*
		Sechskantmutter M 8	0-934-6	3	*
2	6531 61 285 6531 61 290	Trieurbolzen, rechts		1	
		Trieurbolzen, links		1	
		Sechskantmutter M 10	0-934-6	2	
		Federring B 10	7403	2	
		Kugelschmierkopf B 8	0-3402	2	
		Scheibe 10,5	8328	2	



Tafel Nr. 23

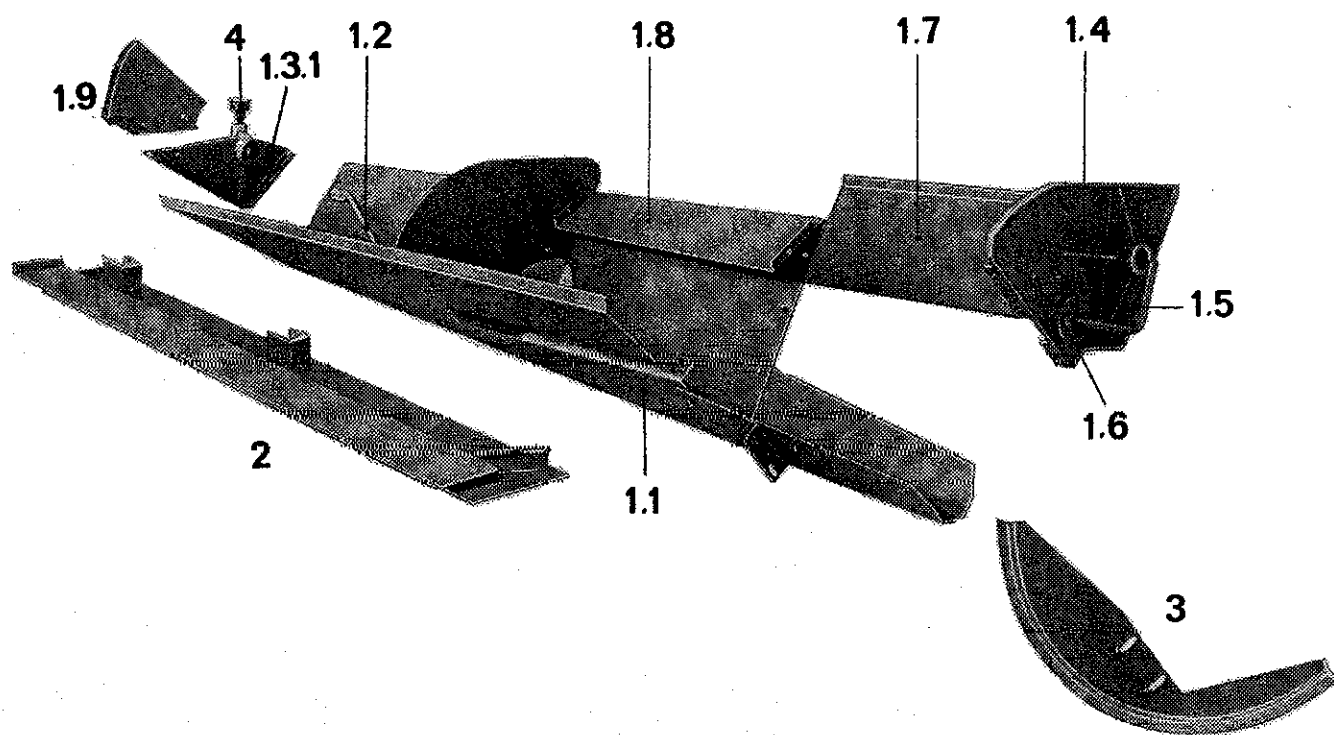


Tafel Nr. 24

Bez.- Nr.	Ersatzteil- Nr.	Benennung	TGL-Teil- Nr.	Stück- zahl	Bemer- kung
1	6531 00 246	Austragsmulde		2	A; A04; A06; A07
	PeN 14003	Sechskantschraube M 8 × 30 Sechskantmutter M 8	0-934-6	2 2	
1.1	6531 00 247	Muldentrog		1	A; A04; A06; A07
1.2	6531 00 250	Strebe Halbrundniet 4 × 12	0-660	1 4	
1.3	6531 00 257	Lagerwand		1	
1.3.1	6531 00 248 6531 00 249	Lagerwand Buchse		1 1	
1.4	6531 00 256	Muldenschild		1	A; A04; A06; A07
1.5	6531 00 251	Stellstange		1	
1.6	PeN 14507 PeN 14508	Deckscheibe 20 Reibscheibe 13 Sechskantschraube M 6 × 20 Federring B 6	0-933-8.8 7403	1 1 2 2	
1.7	6531 00 252	Klappe Kegelkerbstift 4 × 16 Sechskantschraube M 6 × 16 Federring B 6 Sechskantmutter M 6	0-1471-5.5 0-933-8.8 7403 0-934-6	1 3 1 1 1	
1.8	6531 00 253	Ablaufblech Sechskantschraube M 6 × 16 Federring B 6 Sechskantmutter M 6	0-933-8.8 7403 0-934-6	1 1 1 1	
1.9	6531 00 254	Spritzblech Sechskantschraube M 6 × 16 Federring B 6 Sechskantmutter M 6	0-933-8.8 7403 0-934-6	1 2 2 2	
	PeN 14501	Scheibe 7 × 22 × 1		2	
2	6531 00 255	Leitblech Sechskantschraube M 6 × 16 Scheibe A 7 Federring B 6 Sechskantmutter M 6	0-933-8.8 0-440 7403 0-934-6	1 10 2 10 10	

Tafel Nr. 24

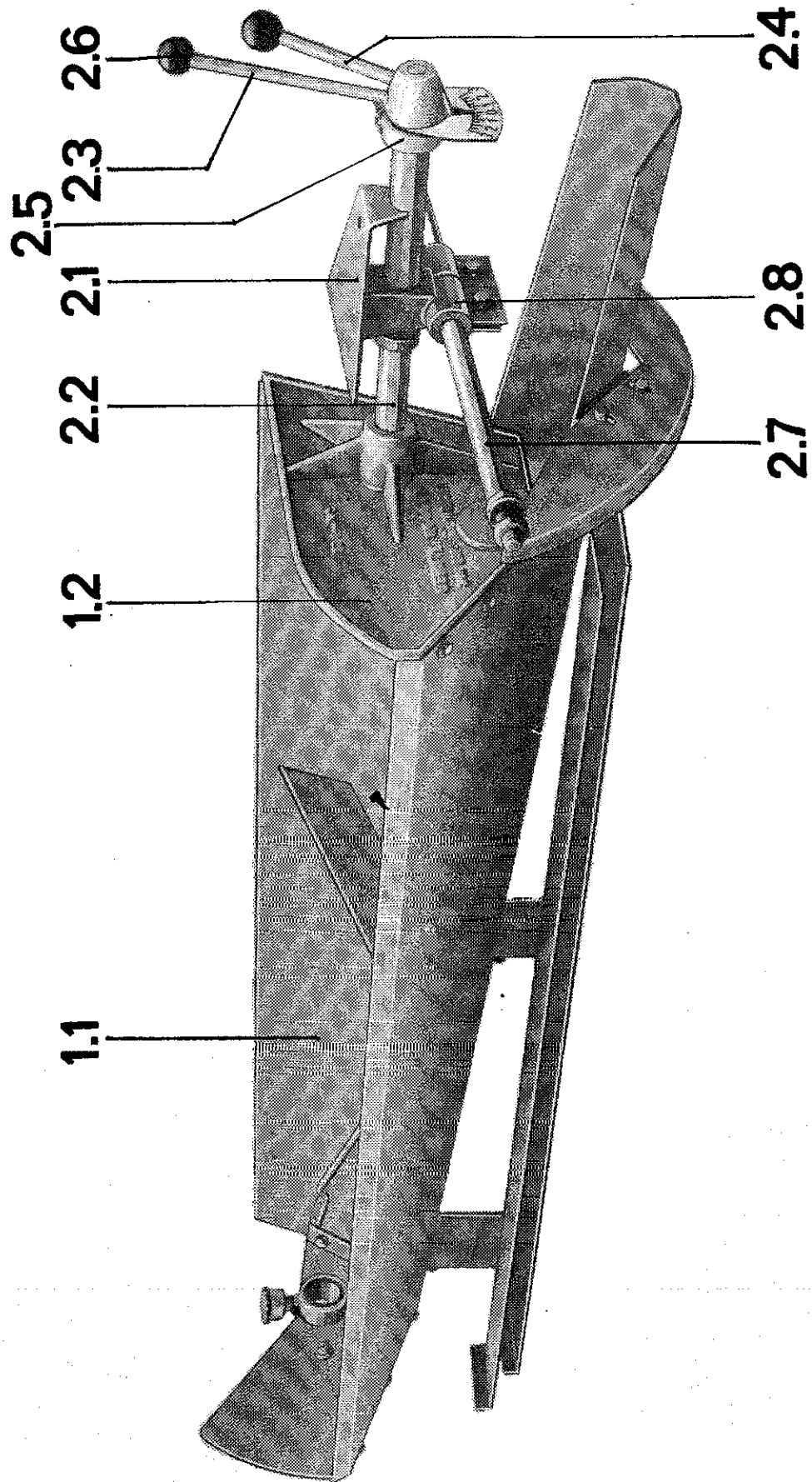
Bez.-Nr.	Ersatzteil-Nr.	Benennung	TGL-Teil-Nr.	Stückzahl	Bemerkung
3	6531 00 258	Spritzblech		1	
		Sechskantschraube			
		M 6 × 16	0-933-8.8	8	
		Scheibe 6,4	8328	8	
		PeN 14501			
		Scheibe 7 × 22 × 1		4	
		Federring B 6	7403	8	
Sechskantmutter	0-934-6	8			
4		Stauferbuchse C 3 M	0-3411	1	
		Kegelkerbstift 4 × 12	0-1471	1	



Tafel Nr. 24a

Bez.- Nr.	Ersatzteil- Nr.	Benennung	TGL-Teil- Nr.	Stück- zahl	Bemer- kung
1	6531 01 246	Austragsmulde		2	} A03; A32; A33
1.1	6531 01 247	Muldentrog		1	
1.2	6531 01 256	Muldenschild		1	
Alle übrigen Ersatzteile wie bei Austragsmulde Tafel Nr. 24					
2	6531 00 240	Befestigungsplatte		2	
2.1	6531 00 241	Befestigungsplatte		1	
2.2	6531 00 242	Bolzen		1	
2.3	6541 00 026	Stellhebel		1	
2.4	02 205233 1	Stellhebel Kegelkerbstift 4 × 28	0-1471-5.8	1	
2.5		Distanzring B 25 Kegelkerbstift 6 × 40	0-705 0-1471	1 1	
2.6		Kugelgriff B 32	2950	2	
2.7	6531 00 245	Verbindungsbolzen Sechskantmutter AM 16 Scheibe 17	0-439 0-125	4 4	
2.8	6531 00 266	Gummihülse Sechskantschraube M 8 × 30 Scheibe 8,4 Federring B 8 Sechskantmutter M 8	0-933-8.8 8328 7403 0-934-6	2 2 2 2	
2.9	6531 00 271	Skala Linsenschraube BM 5 × 12 Scheibe 5,3 Federring B 5 Sechskantmutter M 5	0-85-5.8 8328 7403 0-934-6	1 2 2 2 2	* * * *

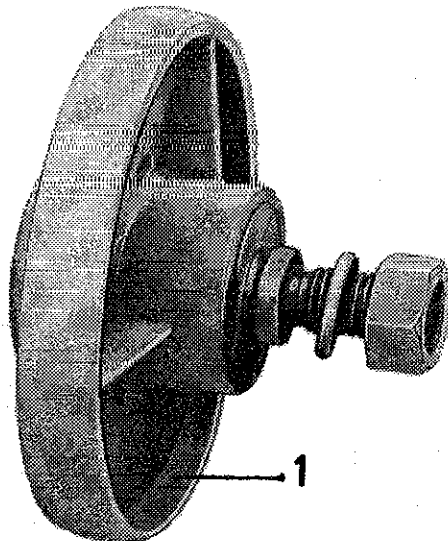
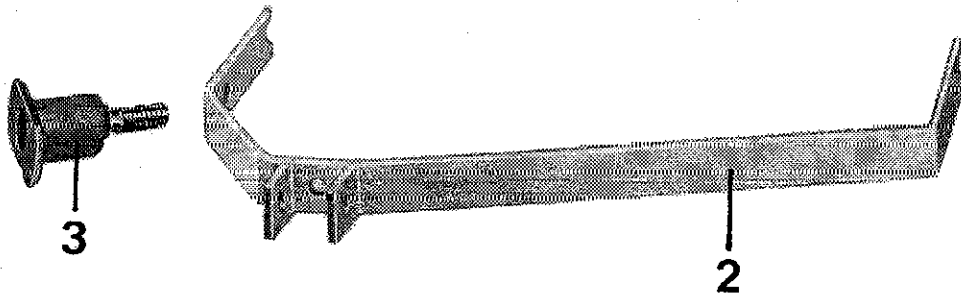
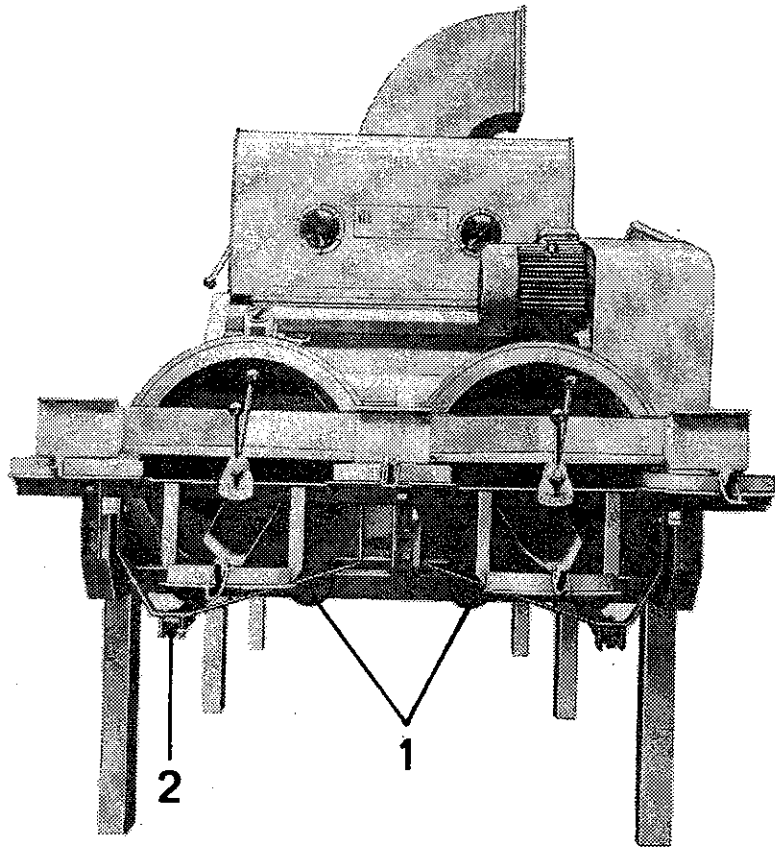
Tafel Nr. 24a



Tafel Nr. 25

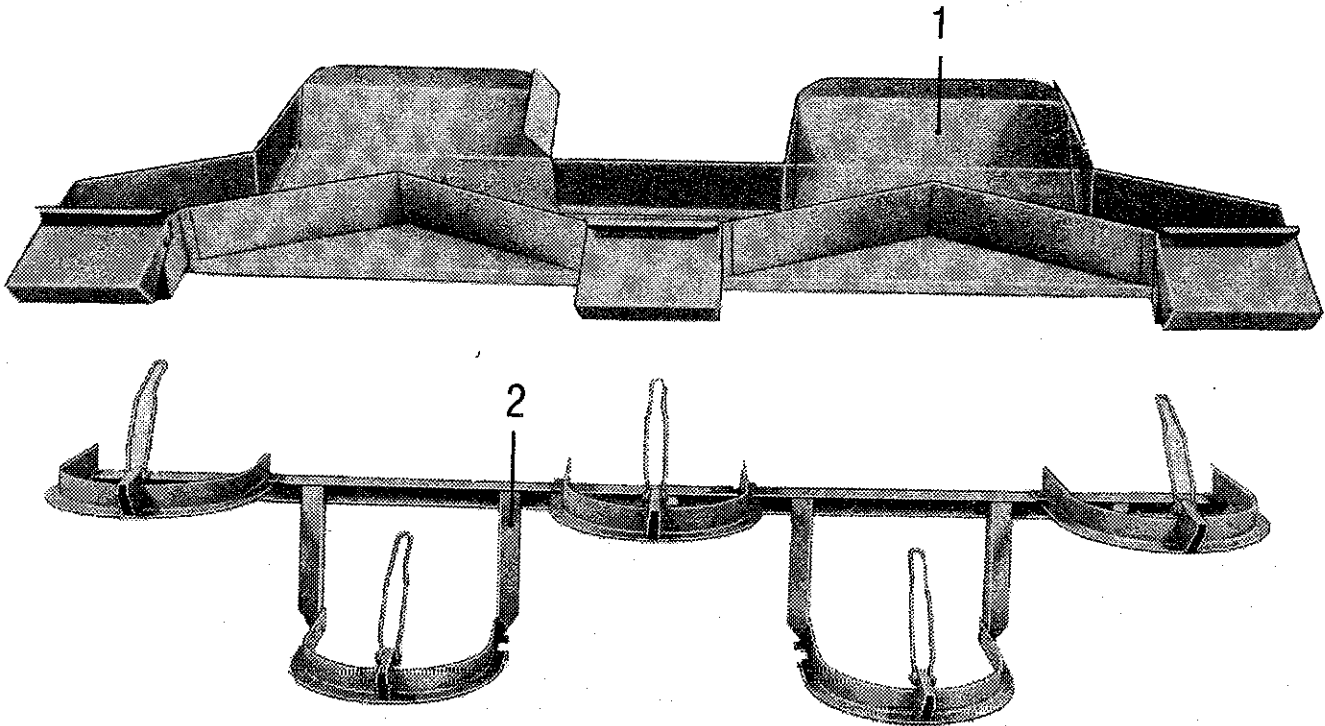
Bez.- Nr.	Ersatzteil- Nr.	B e n e n n u n g	TGL-Teil- Nr.	Stück- zahl	Bemer- kung	
1	6531 60 291 PeN 18440	Trieurlaufrolle		4		
		Dichtungskappe		4		
		48,5 × 18		4		
		Federring B 16	7403	4		
2	6531 01 239	Sechskantmutter M 16	0-934-6	4		
		Antriebsbügel		2		
		Sechskantmutter BM 16	0-439-50	8	*	
3	6531 00 238	Scheibe 17	0-125-St	8	*	
		Gummigelenk		4		
		Sechskantmutter BM 16	0-439-50	8	*	
		Sechskantschraube				
		M 8 × 20	0-933-8.8	4		
		Sechskantschraube				
		M 8 × 25	0-933-8.8	2		
		Scheibe 8,4	8328	4		
Federring B 8	7403	6				
Sechskantmutter M 8	0-934-6	6				

Tafel Nr. 25



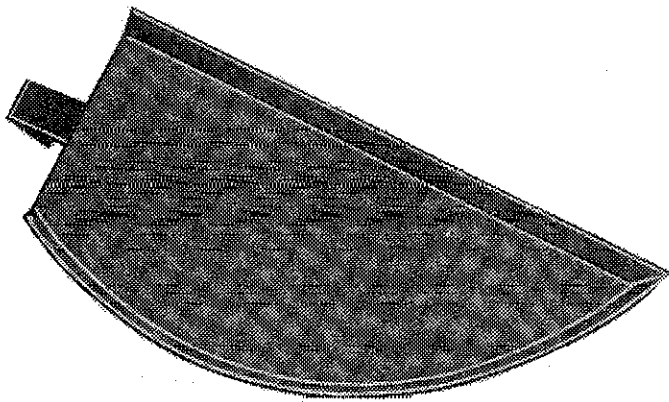
Tafel Nr. 26

Bez.-Nr.	Ersatzteil-Nr.	Benennung	TGL-Teil-Nr.	Stückzahl	Bemerkung
1	6531 00 259	Absackkasten		1	
		Sechskantschraube			
		M 8 × 16	0-933-8.8	6	
		Scheibe 8,4	8328	6	
		Federring B 8	7403	6	
		Sechskantmutter M 8	0-934-6	6	
2	6531 01 260	Absackschiene		1	
		Sechskantschraube			
		M 10 × 25	0-933-8.8	6	*
		Scheibe 10,5	8328	6	*
		Federring B 10	7403	6	*
		Sechskantmutter M 10	0-934-6	6	*

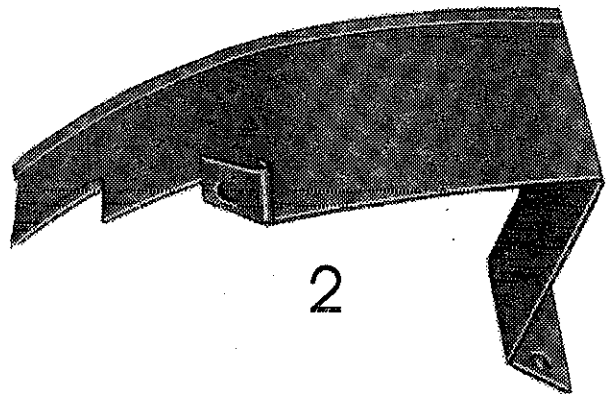


Tafel Nr. 27

Bez.- Nr.	Ersatzteil- Nr.	B e n e n n u n g	TGL-Teil- Nr.	Stück- zahl	Bemer- kung
1	6531 00 263	Spritzblech		2	
		Sechskantschraube			
		M 6 × 25	0-933-8.8	2	
		Scheibe 6,4	8328	2	
		Scheibe A 7	0-440	2	
		Federring B 6	7403	2	
		Sechskantmutter M 6	0-934-6	2	
2	6531 00 265	Schutzhaube		2	
		Sechskantschraube			
		M 6 × 20	0-933-8.8	4	
		Scheibe 6,4	8328	4	
		Federring B 6	7403	4	
		Sechskantmutter M 6	0-934-6	4	
		Scheibe A 7	0-440	4	



1

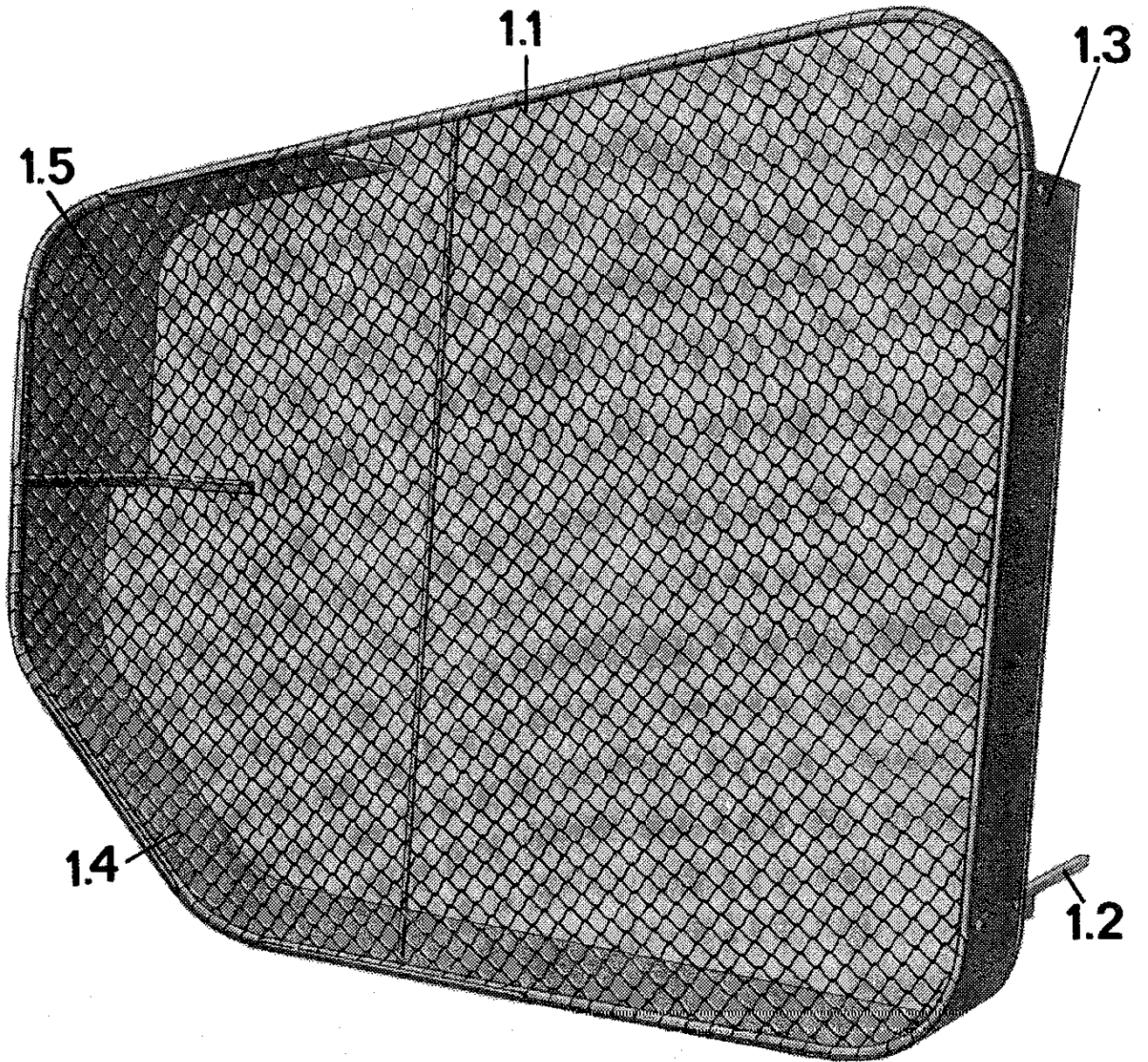


2

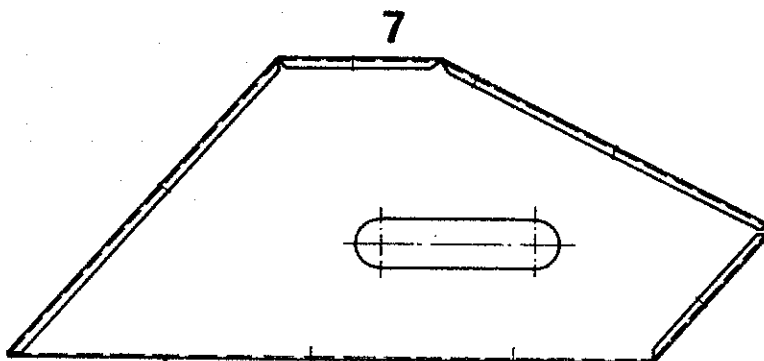
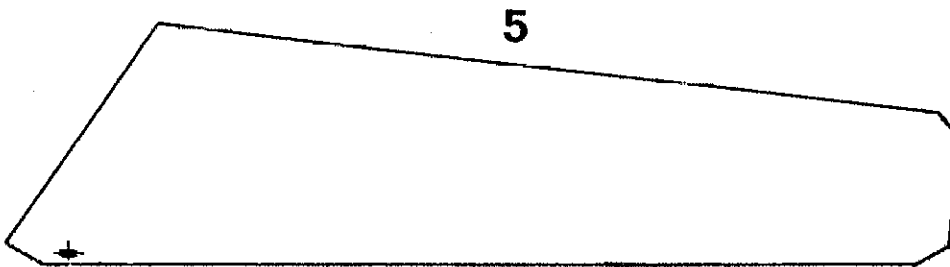
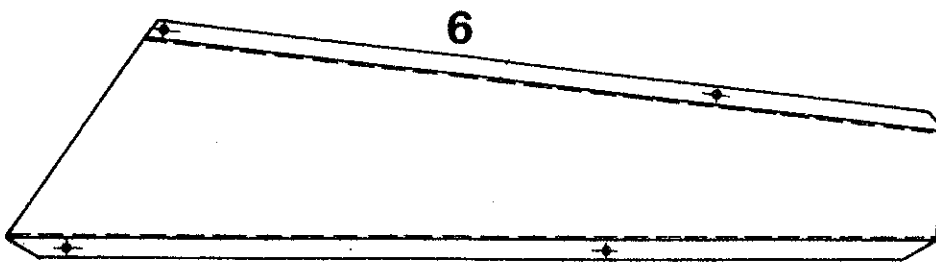
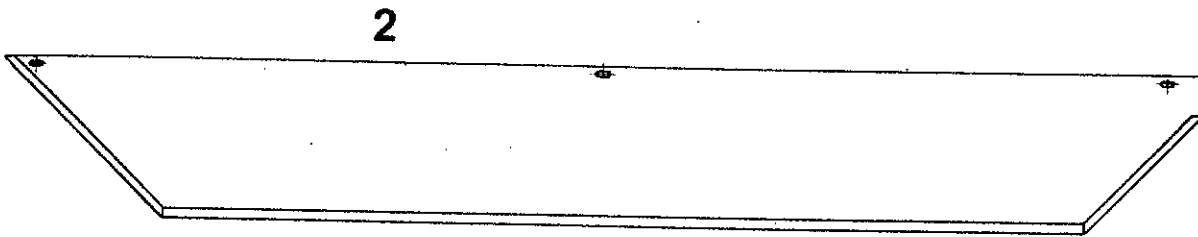
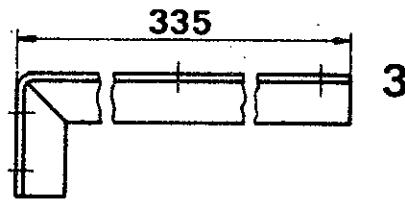
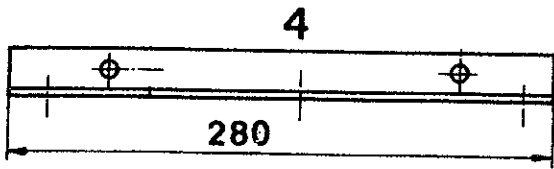
Tafel Nr. 28

Bez.- Nr.	Ersatzteil- Nr.	Benennung	Nr. TGL-Teil-	Stück- zahl	Bemer- kung
	6531 01 037	Schutzgitter, komplett		1	A; A03; A04; A32; A33
	02 202276 0	Schutzgitter		1	A06
	02 202374 5	Schutzgitter		1	A07
		Scheibe 17	0-125-St	2	*
		Splint 4 × 25	0-94-St	2	
		Sechskantschraube M 8 × 25	0-561-8.8	2	*
		Sechskantmutter M 8	0-934-6	2	*
1.1	6531 01 038	Rahmen		1	
1.2	6531 01 039	Winkel		2	
1.3	6531 01 040	Abdeckblech		1	A; A03; A06; A32; A33
	02 202381 7	Abdeckblech		1	A07
1.4	6531 01 041	Abdeckblech		1	A; A03; A06; A32; A33
	02 202384 1	Abdeckblech		1	A07
1.5	6531 01 042	Abdeckblech		1	A; A03; A06; A32; A33
	02 202383 3	Abdeckblech		1	A07
		Sechskantschraube M 6 × 20	0-933-8.8	10	
		Federring B 6	7403	12	
		Sechskantmutter M 6	0-934-6	12	
		Scheibe 6,4	8328	17	
		Sechskantschraube M 6 × 25	0-933-8.8	1	
		Sechskantschraube M 6 × 16	0-933-8.8	1	
	02 202282 5	Abdeckblech		1	A07
2	02 202375 5	Schutzblech		1	A07
3	02 202376 1	Halte Winkel		1	A07
4	02 202377 8	Halte		1	A07
5	02 202378 6	Deckblech		1	A07
6	02 202379 4	Schutzblech		1	A07
7	02 202380 0	Schutzblech		1	A07

Tafel Nr. 28



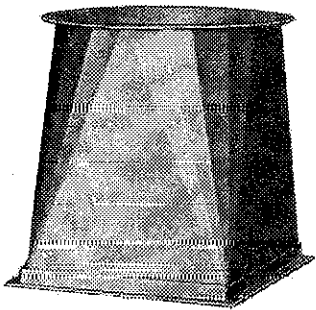
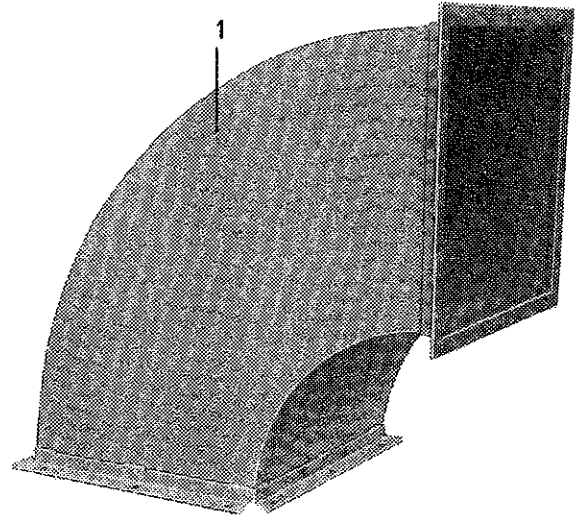
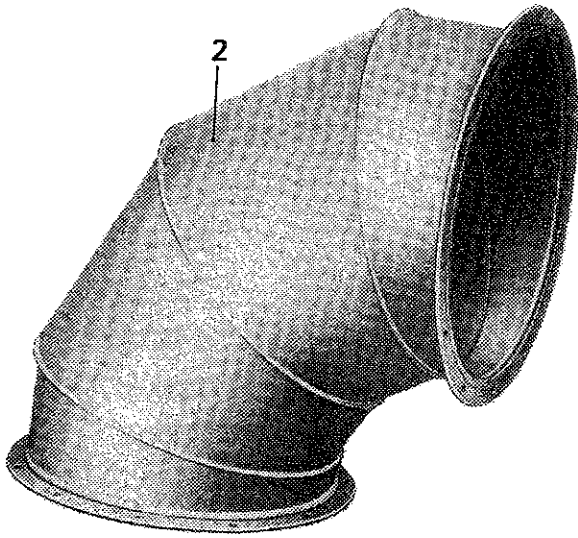
Tafel Nr. 28



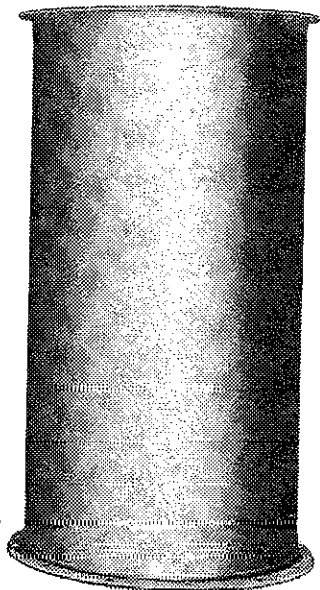
Tafel Nr. 29

Bez.- Nr.	Ersatzteil- Nr.	B e n e n n u n g	TGL-Teil- Nr.	Stück- zahl	Bemer- kung
		Ausrüstungsteile			a
1	6218 00 229	Ausblaskrümmen		1	
		Sechskantschraube			
		M 8 × 20	0-933-8.8	12	
		Federring B 8	7403	12	
		Sechskantschraube	0-934-6	12	
2	PeN 60104	Krümmen 450		×	
3	6218 00 230	Übergangsrohr		1	
		Sechskantschraube			
		M 8 × 20	0-933-8.8	12	
		Federring B 8	7403	12	
		Sechskantmutter M 8	0-934-6	12	
4	PeN 60101	Flanschrohr 450		×	*
5	PeN 70102	Endrohr, gerade 450		1	
6	PeN 60103	Endrohr, schräg 450		1	

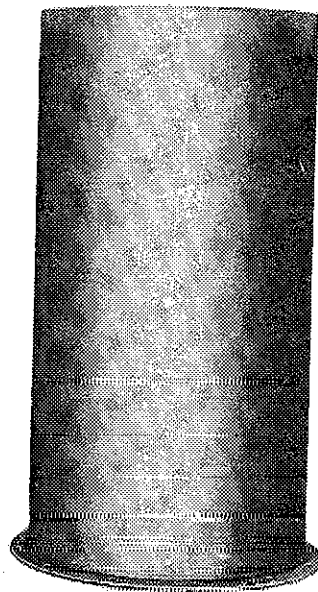
Tafel Nr. 29



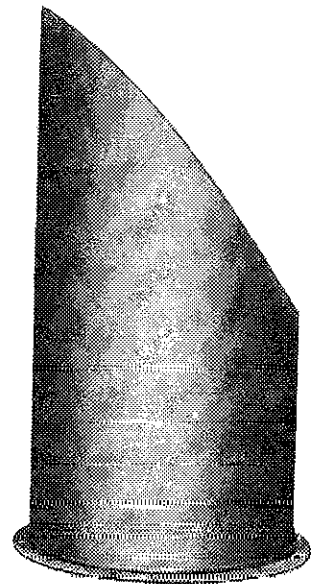
3



4



5



6

Verschleißteile

Benennung	Seite	Ersatzteil-Nr.	Nutzungsdauer
Buchse	51	6531 00 249	1250
Gummifeder	18	6218 00 019	2500
Gummigelenk	55	6531 00 238	2500
Flachbürste	21	6531 20 106	2500
Buchse	21	6531 01 058	2500
Silentblock	29	6531 01 004	2500
Flanschgleitlager A 30	13	PeN 171 22 : 1	2500
Klopferwelle	27	6531 00 009	5000
Klopferrolle	27	6531 00 014	5000
Trieurbolzen, rechts	49	6531 61 285	5000
Trieurbolzen, links	49	6531 61 290	5000
Bolzen 16 h 9 × 17 × 25	27	TGL 0-1438	5000
Buchse	43	6531 01 056	5000
Buchse	43	6531 01 057	5000
Pendelkugellager 1210 K	10/40	TGL 2983	5000
Pendelkugellager 1215	10	TGL 2983	5000
Pendelkugellager 1207 K	40/47	TGL 2983	5000
Normalkeilriemen B × 1350	14	TGL 6554	5000
Normalkeilriemen B × 3150	14	TGL 6554	5000
Normalkeilriemen B × 3750	14	TGL 6554	5000
Keilriemen B × 4000	14	02 202213 3	5000
Schmalkeilriemen SPB × 3150	14	TGL 14489	5000