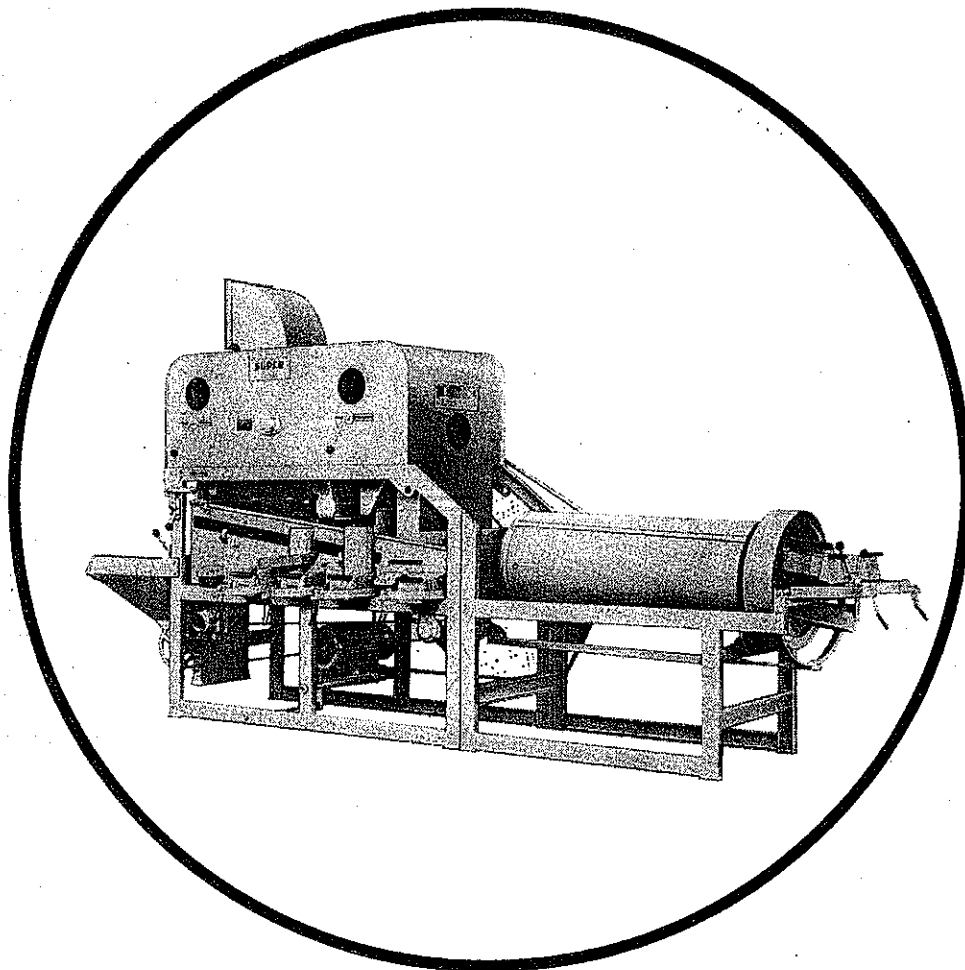


Ersatzteilkatalog



Super K 541 A und K 542

Inhaltsverzeichnis

Tafel-Nr.		Seite
	Hinweise für die Ersatzteilbestellung und Zeichenerklärung	3
1	Gestell mit Motor	8
2	Siebantriebswelle	10
3	Bürstenantrieb	13
4	Keilriemenspanner und Keilriemen	14
5	Siebkasten	16
6	Bürstenwagen	18
7	Klopfer	20
8	Antriebsfeder für Siebkasten und Mulde	22
9	Obersieb, Untersieb und Steigsichergitter	23
10	Oberteil	25
11	Klappenkästen und Trennwände	26
12	Rotorgehäuse und Klappenkästen	28
13	Rotorwelle	30
14	Luftregulierschieber	32
15	Abdeckblech	33
16	Ansaugkanal	35
17	Einschüttrumpf	36
18	Gestell für Trieur	39
19	Schutzvorrichtung und Spritzblech	40
20	Trieurantriebswelle	41
21	Trieurrahmen, Schaufelrad und Trieurbolzen	42
22	Trieur-Auslesezyylinder	44
23	Austragmulde	45
24	Absackkasten	48
25	Absackschiene und Absackring	50
26	Schutzgitter	51
27	Ausblaskrümmen und Krümmen	53
28	Abluftrohre	54
	Verschleißteilliste	55

Hinweise bei der Ersatzteilbestellung

1. Bei Bestellung von Ersatzteilen sind anzugeben:
 - a) Nummer der Maschine lt. Typenschild
 - b) Ersatzteil-Nr. lt. Katalog
 - c) Benennung lt. Katalog
 - d) Gewünschte Stückzahl
 - e) Gewünschte Versandart
 - f) Genaue Versandanschrift (Post, Bahnstation)
2. Bei Rückfragen ist die Angabe der Vertragsnummer erforderlich.
3. Wird die Rückgabe von eingesandten Materialien gewünscht, so muß dies ausdrücklich im Brief und durch Anhängenzettel am Teil selbst vermerkt werden. Alte Teile werden nicht aufbewahrt.
4. Bei Beanstandungen, die innerhalb von 8 Tagen nach Empfang gemeldet sein müssen, ist die Packliste beizulegen oder die Vertragsnummer und Versanddatum anzugeben.
5. Teile ohne Ersatzteil-Nummer werden von uns nicht geliefert und sind durch den zuständigen Fachhandel zu beziehen.
6. Die Bezeichnung „PeN“ bedeutet Petkus-Norm.
Die Bezeichnung „FoN“ bedeutet Fortschritt-Norm.

Zur Beachtung!

Die in dem Ersatzteilkatalog gezeigten Abbildungen sind unverbindlich. Durch Weiterentwicklung und Verbesserungen läßt es sich nicht vermeiden, daß Teile in Einzelheiten und Formgebung Veränderungen erfahren.

Die unter Bemerkung stehenden Abkürzungen der Ausführungsvarianten (A; A04 usw.) besagen, daß die genannten Teile nur für die genannten Ausführungsvarianten gelten.

A	= K 541 A	A11	= K 541 A11
A04	= K 541 A04	A18	= K 541 A18
A06	= K 541 A06	A44	= K 541 A44
A08	= K 541 A08		

Zeichenerklärung

- a — verzinkte TGL-Teile (gal Znc)
- b — Standardausführung
- c — Ausrüstungsteile
- x — Stückzahl nach Bedarf

Tabellenkopf

Bezugs-Nr.	Ersatzteil-Nr.	Benennung	TGL-Teil Nr.	Stückzahl	Bemerkungen
------------	----------------	-----------	--------------	-----------	-------------

Указания при заказе на запасные детали

1. При заказах на запасные необходимо указать:
 - а) номер машины, согласно типовой табличке
 - б) номер запасной детали, согласно каталогу
 - в) наименование, согласно каталогу
 - г) желаемое количество штук
 - д) желаемый вид транспорта
 - э) точный адрес получателя (почта, станция ж.-д.)
2. При обратных запросах требуется указать комиссионный номер и знак диктанта.
3. Если будет желательно получить обратно присланные деталиобразцы, необходимо определенно сообщить об этом в письме и на прикрепленной к детали этикетке. Старые детали нами не сохраняются.
4. При рекламациях, которые должны нам сообщаться в течение 8 дней со дня получения, требуется приложить упаковочный лист или указать комиссионный номер счета.
5. Детали без номера запасной детали нами не поставляются и их необходимо приобретать в соответствующем специальном магазине.
6. Наименование «PeN» означает Нормы Петкуса.
Наименование «FoN» означает Нормы Фортшрита.

Внимание!

Показанные в каталоге запасных деталей рисунки не являются обязывающими. Путем дальнейшего развития и улучшений не всегда имеется возможность придерживаться указанных в каталоге форм единичных деталей.

Приведенные под «Примечание» условные сокращения вариантов исполнения (А; А04 и т. д.) означают, что названные части действуют только для вариантов исполнения.

А = К'541 А

А11 = К 541 А11

А04 = К 541 А04

А18 = К 541 А18

А06 = К 541 А06

А44 = К 541 А44

А08 = К 541 А08

объяснение знаков

а — оцинкованные детали по ТГЛ (gal. Znc)

b — стандартное изготовление

с — детали оборудования

x — количество по требованию

Номер заказа	Номер запасной детали	Наименование	ТГЛ-Номер детали	К-во	Примечание
--------------	-----------------------	--------------	------------------	------	------------

To help you, when ordering spare parts

1. Please state the following when ordering spare parts:
 - a) machine serial Nr. corresponding to the name plate
 - b) spare part number corresponding to the spare parts list
 - c) description corresponding to the spare parts list
 - d) number of pieces required
 - e) despatch requirements
 - f) precise address of destination (post office, railway stn.)
2. Please quote contract number with all enquiries.
3. Should submitted patterns be returned, please disclose full details in accompanied letter, together with identification tag on the pattern. No used par will be stored.
4. Complaints should reach us within 8 days upon receipt of goods, accompanied with the packing list or contract number, the invoice number should be quoted.
5. Components without spare part numbers are not supplied by us, these parts should therefore be ordered through the special trade.
6. The specified description "PeN" denotes Petkus standards.
The specified description "FoN" denotes Fortschritt standards.

Please note!

Our products, due to technological developments, are continually being improved, and we reserve the right to modify any part or parts of our products without prior notice. Information and drawings published in this catalogue are therefore by us not obligatory.

The table column "Notes" identifies in abbreviated form (A; A04 etc.) the mentioned design versions to which the respective components apply.

A	= K 541 A	A11	= K 541 A11
A04	= K 541 A04	A18	= K 541 A18
A06	= K 541 A06	A44	= K 541 A44
A08	= K 541 A08		

Explanation to the drawings

- a — galvanized TGL-parts (gal Znc)
- b — Standard equipment
- c — equipment parts
- x — connection according to requirement

Table heading

Reference number	Spare part number	Description	TGL part number	Number of pieces	Remarks
------------------	-------------------	-------------	-----------------	------------------	---------

Conseils pour la commande de pièces de rechange

1. A la commande de pièces de rechange, indiquer:
 - a) numéro de la machine selon plaque signalétique
 - b) numéro de pièce de rechange suivant liste
 - c) Dénomination suivant liste
 - d) nombre désiré
 - e) mode d'expédition désiré
 - f) adresse d'expédition exacte (poste, station de chemin de fer)
2. Pour tout supplément d'information, il est indispensable de mentionner le numéro de commission et le signe de référence.
3. Si vous désirez le renvoi des échantillons ou spécimens que vous nous avez prêtés, prière de le spécifier expressément dans la correspondance et par papillon rattaché à la dite pièce.
4. Pour toute les réclamations qui devront nous être signalées 8 jours après la réception, joindre le billet d'emballage ou le numéro de commission de la facture.
5. Nous ne livrons pas pièces sans numéro de pièce de rechange; on devra se les procurer dans de commerce spécialisé compétent.
6. La désignation « PeN » signifie: norme Petkus.
La désignation « FoN » signifie: norme Fortschritt.

Prendre en considération!

Les figures représentées dans le catalogue sont sans engagement.

Perfectionnements et améliorations entraînent évidemment la modification de certaines pièces au point du vue détails et formes.

Les abréviations des variantes (A; A04; etc.) figurant dans la rubrique « Remarque » signifient que les pièces en question sont valables uniquement pour les variantes d'exécution en question.

A = K 541 A
A04 = K 541 A04
A06 = K 541 A06
A08 = K 541 A08

A11 = K 541 A11
A18 = K 541 A18
A44 = K 541 A44

Légende

- a — pièces TGL galvanizadas (gal Znc)
- b — Type standard
- c — équipement
- x — nombre des pièces suivant les besoins

Tête du tableau

N° de référence	N° de la pièce de rechange	Dénomination	N° de la pièce TGL	Nombre des pièces	Observations
-----------------	----------------------------	--------------	--------------------	-------------------	--------------

Indicaciones para el pedido de repuestos

1. Para el pedido de repuestos hay que indicar:
 - a) Número de la maquina según placa de características
 - b) Número de la pieza de recambio según catálogo
 - c) Denominación según catálogo
 - d) Número de piezas deseado
 - e) Forma de envío deseada
 - f) Dirección de envío exacta (Correo, estación de ferrocarril).
2. En caso de consultas se necesita el dato el número del contrato.
3. Si se desea la devolución de muestras, entonces hay que apuntarlo expresivamente en la carta y mediante etiquetas colgandas en la pieza misma. Piezas viejas no son despositadas.
4. En caso de reclamaciones que tienen que ser anunciadas dentro de 8 días después de recibo, hay que adjuntar la lista de embalaje o indicar el número del contrato y fecha del suministro.
5. No suministramos piezas sin número de piezas o sin No.-PeN y hay que pedir las por el comercio industrializado.
6. La designación „PeN“ significa Norma Petkus.
La designación „FoN“ significa Norma Fortschritt.

¡Atención!

Las grabaciones mostrados en el catálogo de piezas de cambio son sin compromiso. Por el desarrollo ulterior y mejoramientos no se puede evitar que piezas en detalles y daseño están sujetas a transformaciones.

Las abreviaturas indicadas bajo el título „Observaciones“ para las diferentes variantes (A; A04 etc.) significan que las respectivas piezas solamente tienen validez para la variante indicada.

A = K 541 A
A04 = K 541 A04
A06 = K 541 A06
A08 = K 541 A08

A11 = K 541 A11
A18 = K 541 A18
A44 = K 541 A44

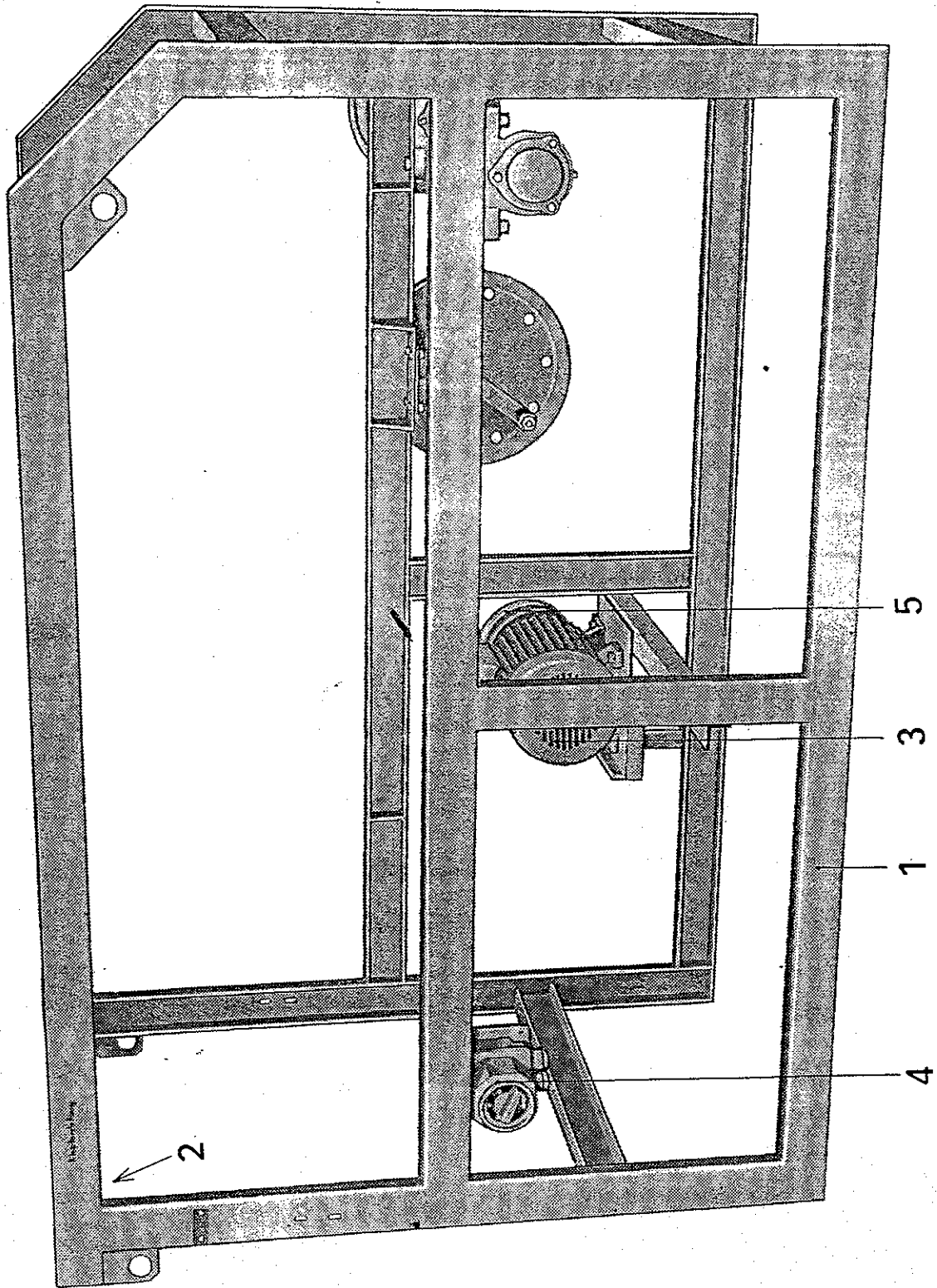
Explicación de signos

- a — piezas TGL galvanizadas (gal Znc)
- b — Equipo standard
- c — Piezas de equipación
- x — Número de piezas según demanda

Cabeza del cuadro

No. de referencia	No. de repuestos	Denominación	Pieza-TGL No.	Número de piezas	Observación
-------------------	------------------	--------------	---------------	------------------	-------------

Tafel Nr. 1

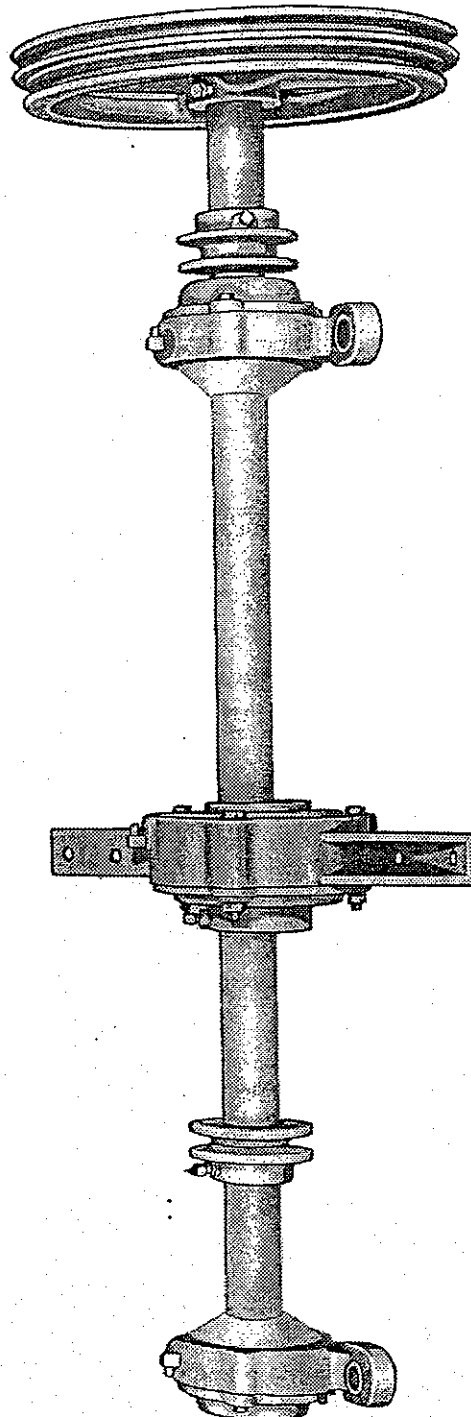


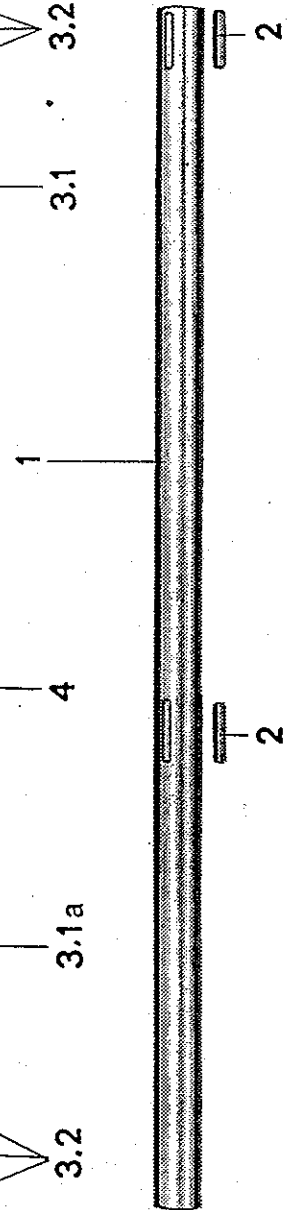
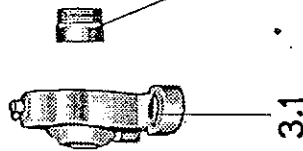
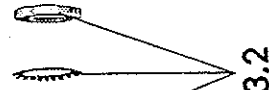
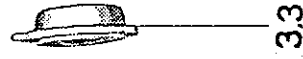
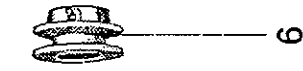
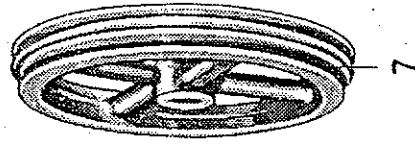
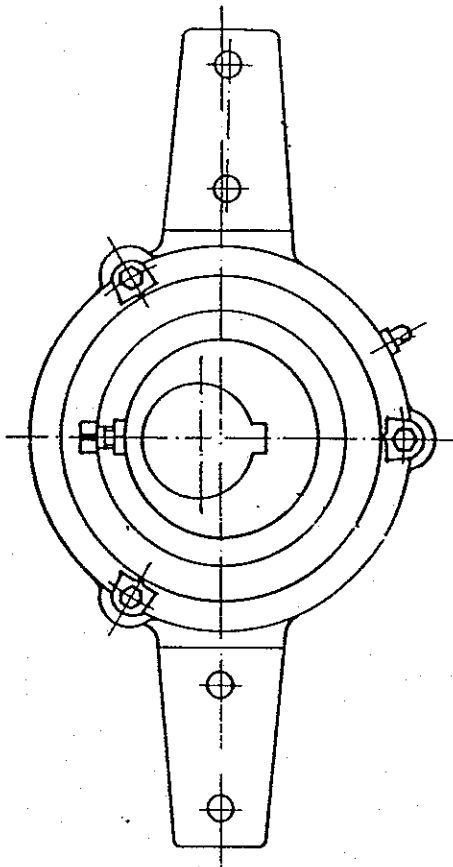
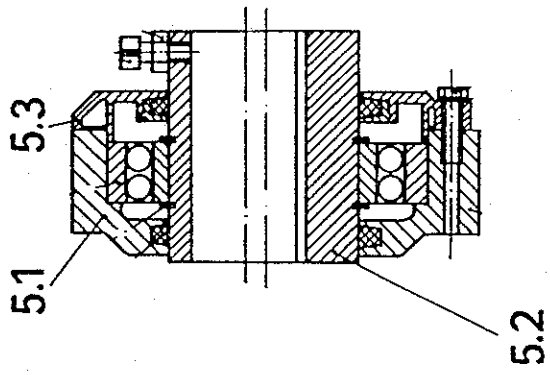
Tafel Nr. 1

Bezugs- Nr.	Ersatzteil- Nr.	Benennung	TGL-Teil- Nr.	Stückzahl	Bemerkungen
1	6541 10 001	Gestell		1	
2	6541 10 002	Vordere Querschiene			
		Sechskantschraube M 8 × 20	0-933-8.8	4	a
		Federring B 8	7403	4	a
		Sechskantmutter M 8	0-934-6	4	a
		Scheibe 8,4	0-125-St	4	a
3		Motor KMR 100 S 4-220/380-50-IM 1001 — TGL 11856 3/1420		1	A; A06; A09
		Motor KMR 100 S 4-220/380,60-IM 1001 — TGL 11856 T II 3,6/1730		1	A04; A44
		Motor KMR 100 S 4-220/380-50-IM 1001 — TGL 11856 T II 3/1420		1	A11
		Sechskantschraube M 10 × 35	0-933-8.8	4	a
		Scheibe 10,5	0-125-St	4	a
		Federring B 10	7403	4	a
		Sechskantmutter M 10	0-934-6	4	a
4		Paketnockenschalter 16 A 2800 064 312 120 Rot		1	A; A04; A11; A44
5	6541 10 015	Keilriemenscheibe		1	A; A06; A08; A09
	02 203589 4	Keilriemenscheibe		1	A; A04; A11; A44
		Gewindestift M 8 × 18	0-438	1	A; A04 A06; A09; A11; A44

Tafel Nr. 2

Bezugs- Ersatzteil- Nr. Nr.	Benennung	TGL-Teil- Nr.	Stückzahl	Bemerkungen
6541 11 003	Siebkasten Antrieb		1	
	Sechskantschraube M 12 × 45	0-933-8.8	4	a
	Scheibe 13	0-125-St	4	a
	Federring B 12	7403	4	a
	Sechskantmutter M 12	0-934-6	4	a

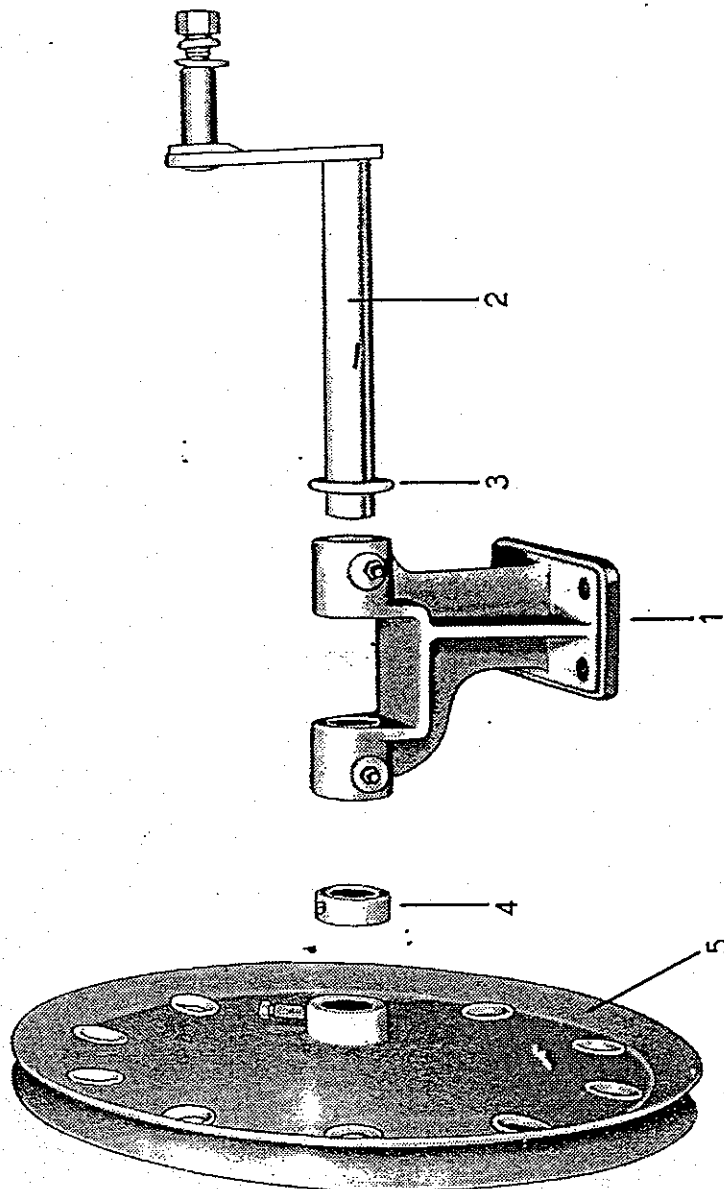




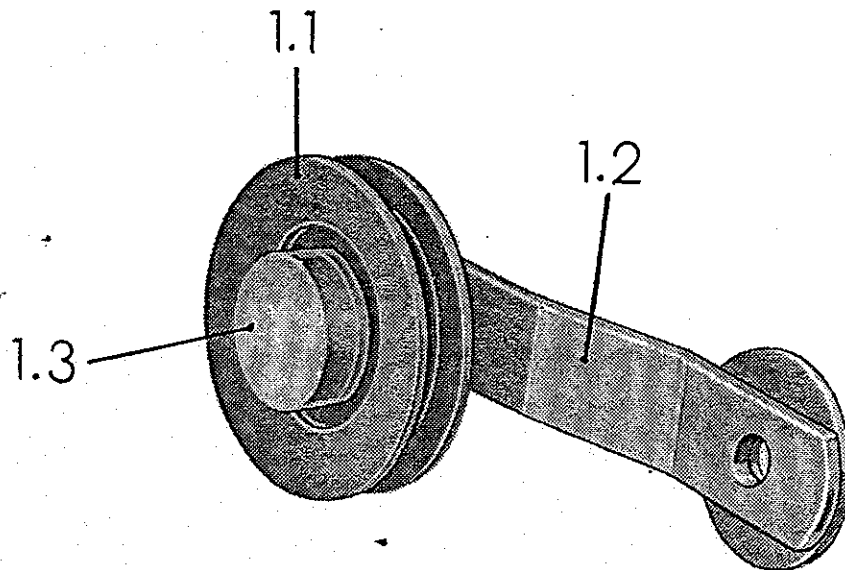
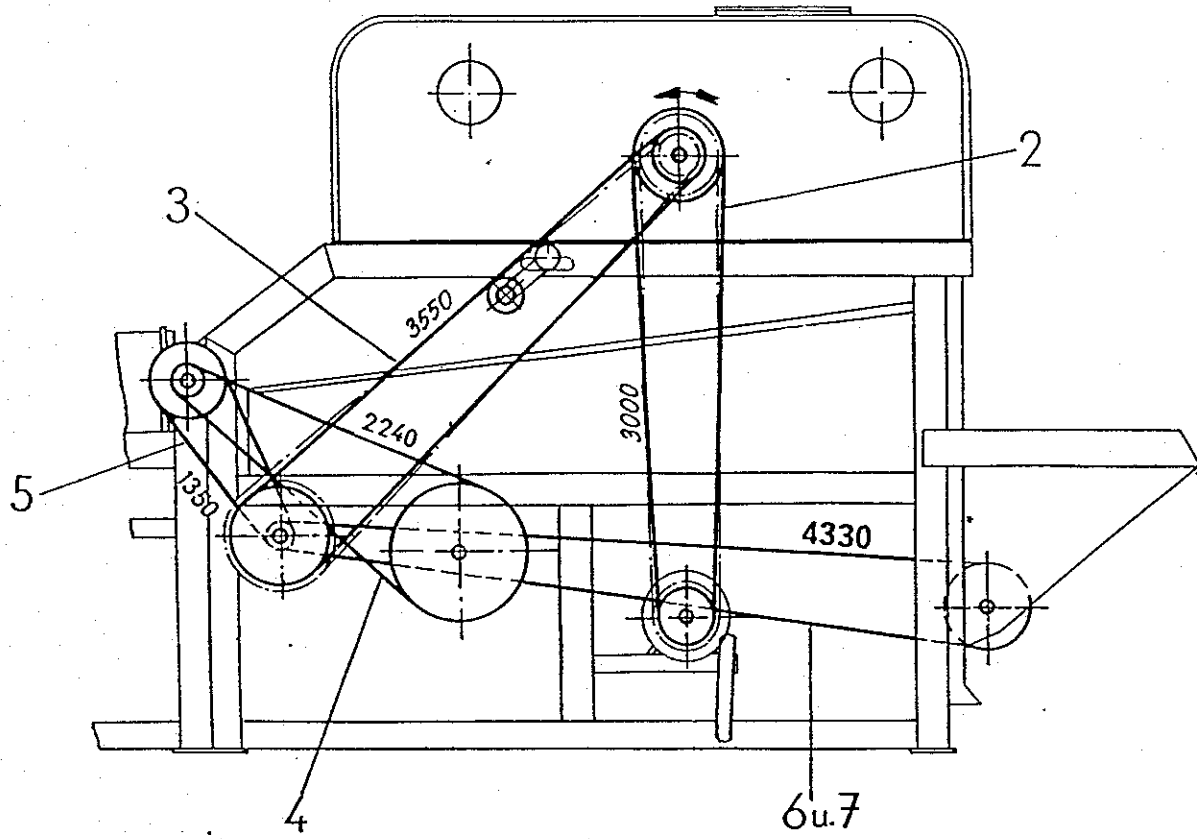
Tafel Nr. 2

Bezugs- Nr.	Ersatzteil- Nr.	Benennung	TGL-Teil- Nr.	Stückzahl	Bemerkungen
1	6541 10 004	Welle		1	
2		Paßfeder A 12 X 8 X 40	9500	2	
3		Lager komplett		2	
3.1.	PeN 17163:4	Stehlagergehäuse B 85 H 7 X 43		1	
3.1.a	PeN 17163:4	Stehlagergehäuse A 85 H 7 X 43		1	
3.2.		Pendellkugellager 1209 k Spannhülse komplett H 209	2983 ST RGW 776	1 1	
3.3.	FoN 17165	Lagerdeckel B 85		1	
3.4.	FoN 17165	Lagerdeckel A 85		1	
		Filzring 40	39022	1	
		Sechskantschraube M 6 X 55	0-933-8.8	3	
		Federring B 6	7403	3	
		Sechskantmutter M 6		3	
4	6549 10 003 FoN 14105	Keilriemenscheibe Sechskantschraube M 8 X 20		1 1	
5		Exzenterlager komplett		1	
5.1.	02 202259 2	Exzenterlagergehäuse		1	
5.2.	6541 10 005	Exzenter Pendelkugellager 1215 Sicherungsring 75	2983 0-471	1 2	
5.3.	6531 12 089	Lagerdeckel Filzring 75 Sechskantschraube M 6 X 25 Federring B 6	0-5419 0-933-8.8 7403	1 2 3 3	
	PeN 14002	Vierkantschraube M 8 X 20 Sechskantmutter M 8	0-934-6	1 1	
6	PeN 17502	Keilriemenscheibe A 90 X 40		1	
	FoN 14105	Sechskantschraube M 8 X 20		1	
7	6541 10 006	Stufenkeilriemenscheibe		1	
	PeN 14002	Vierkantschraube M 8 X 25		1	

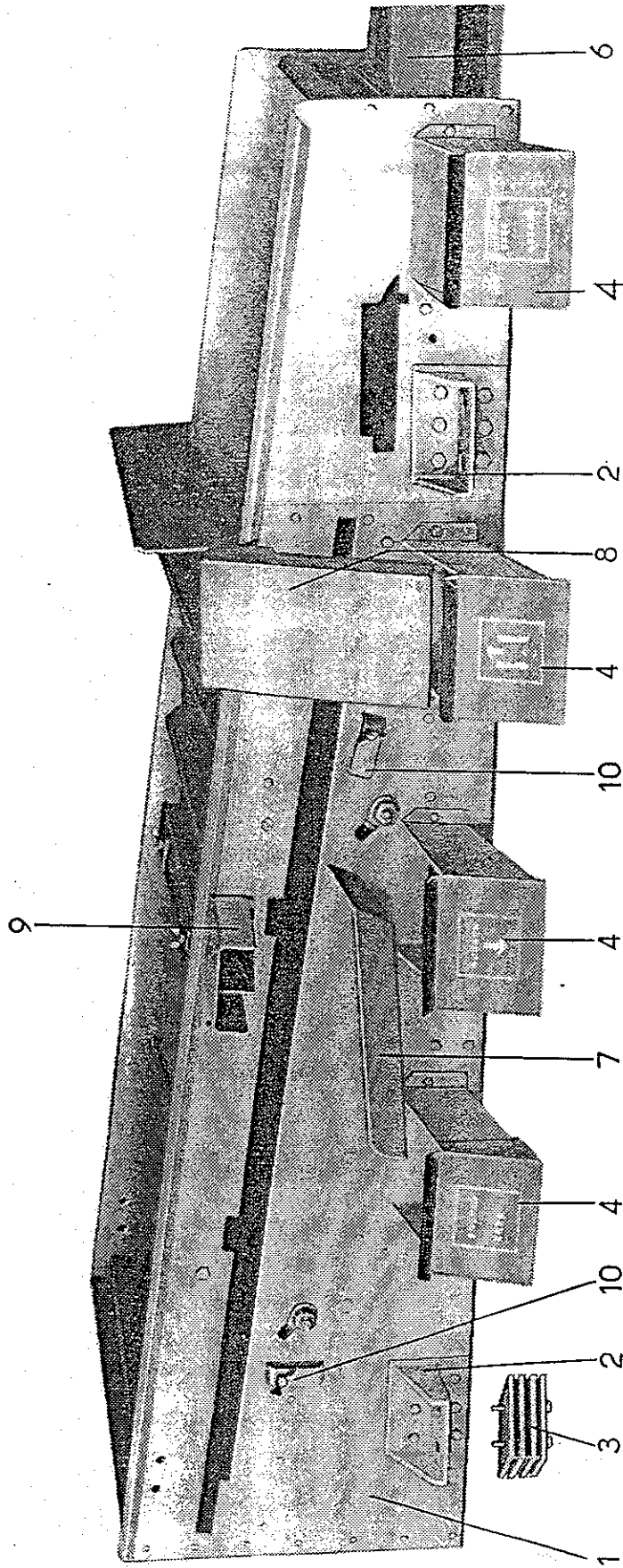
Bezugs-Nr.	Ersatzteil-Nr.	Benennung	TGL-Teil-Nr.	Stückzahl	Bemerkungen
	6541 10 009	Bürstenwagenantrieb		1	
1	6212 01 004	Lagerbock		1	
2	6541 10 010	Kurbelwelle		1	
3		Scheibe 25	0-125-St	1	
4		Stelling A 25	0-705	1	
5	FoN 175004	Keilriemenscheibe		1	
	PeN 14003	A 1 355 × 17 × 25			
		Sechskantschraube		1	
		M 8 × 20			
		Sechskantschraube			
		M 8 × 25	0-933-8.8	4	
		Scheibe 8,4	0-125-St	8	
		Federring B 8	7403	4	
		Sechskantmutter M 8	0-934-6	4	



Tafel Nr. 4

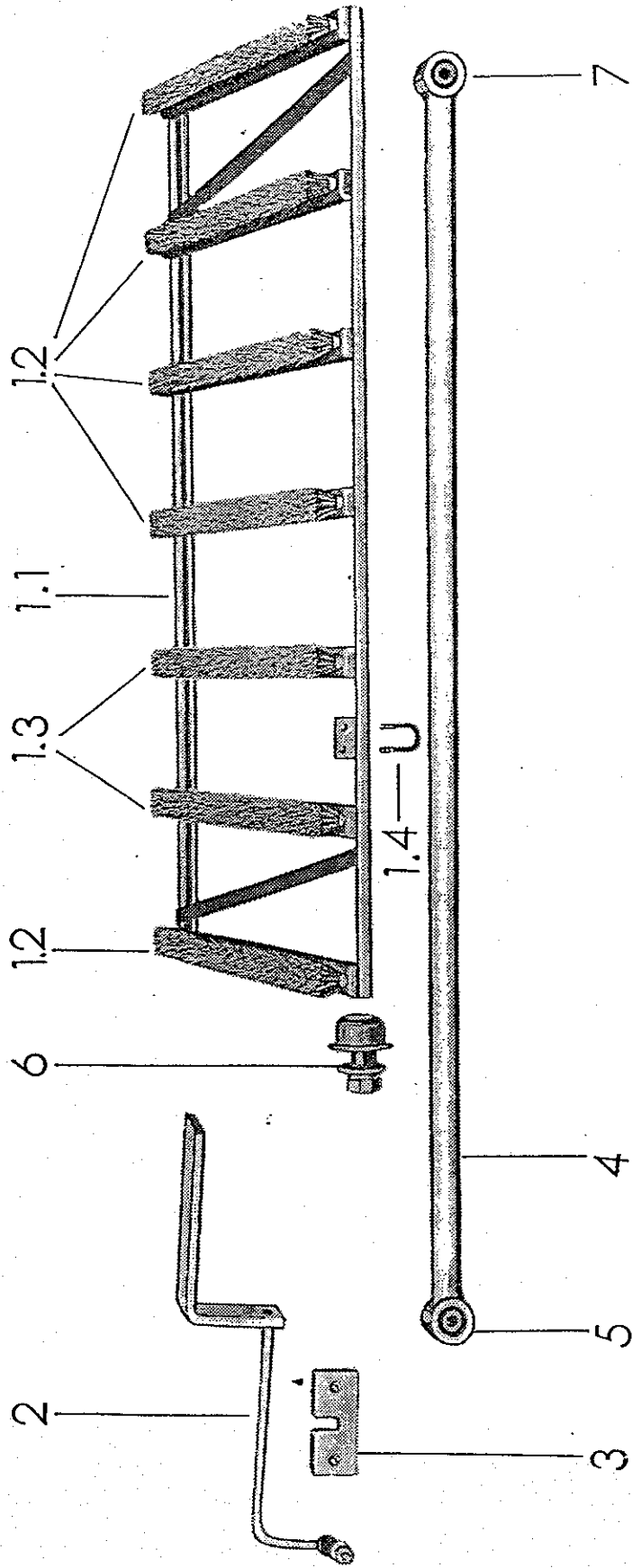


Bezugs-Nr.	Ersatzteil-Nr.	Benennung	TGL-Teil-Nr.	Stückzahl	Bemerkungen
1	PeN 17718	Keilriemenspanner 4		1	
		Sechskantschraube M 16 × 35	0-933-8.8	1	a
		Federring B 16	7403	1	a
1.1.	PeN 1718:1	Hebelarm D		1	
1.2.	PeN 17716	Keilriemenspannrolle		1	
1.3.	PeN 18440	Dichtungskappe 48,5 × 18		1	
		Sechskantschraube M 16 × 35	0-933-4.8	1	a
		Federring B 16	7403	1	a
		Sechskantmutter M 16	0-934-6	1	a
2		Keilriemen B × 3000 (Motor-Lüfter)	6554	1	
3		Keilriemen A × 3550 (Lüfter-Siebantrieb)	6554	1	
4		Keilriemen B × 2240 (Bürstenwagen- Zellenausleser)	6554	1	
5		Keilriemen B × 1350 (Siebantrieb- Zellenausleser)	6554	1	
6	02 203570 8	Keilriemen (Siebantrieb- Speisewalze)		2	
7	00 661593 5	Keilriemenschloß B 7		2	



Bezugs- Nr.	Ersatzteil- Nr.	Benennung	TGL-Teil- Nr.	Stückzahl	Bemerkungen
1	6541 21 001	Siebkasten		1	
2	6541 00 002	Konsole		4	
	6541 21 005	Antriebssteg		1	
		Sechskantschraube M 8 × 20	0-933-8.8	8	
		Federring B 8	7403	8	
		Sechskantmutter M 8	0-934-6	8	
		Sechskantschraube M 8 × 25	0-933-8.8	16	
		Federring B 8	7403	16	
		Sechskantmutter M 8	0-934-6	16	
3	6218 00 019	Gummifeder	•	4	
		Federring B 10	7403	8	
		Sechskantmutter B 10	0-934-6	8	
		Scheibe 10,5	0-125-St	8	
4	6541 00 012	Ablaufstutzen		4	
6	6541 20 003	Ablaufschotte		1	
7	6541 00 014	Ablaufrinne		1	
		Sechskantschraube M 6 × 16	0-933-8.8	27	
		Scheibe 6,4	0-125-St	23	
		Federring B 6	7403	27	
		Sechskantmutter M 6	0-934-6	27	
9	6541 20 004	Auslaufschotte		1	
10	6541 00 005	Spannbügel für Untersieb		2	
	6531 20 148	Spanngriff (Steigsichtergitter)		1	

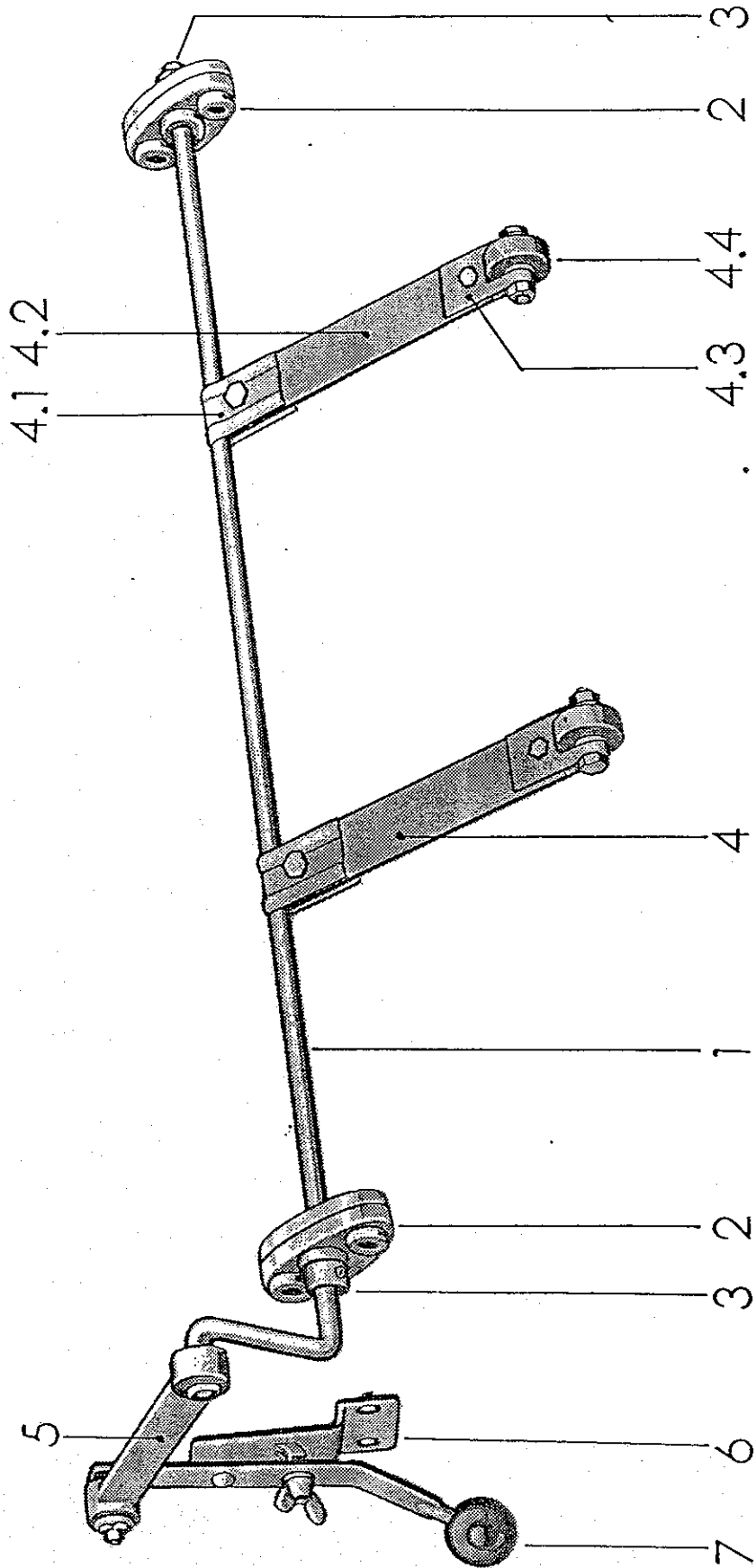
Tafel Nr. 6



Tafel Nr. 6

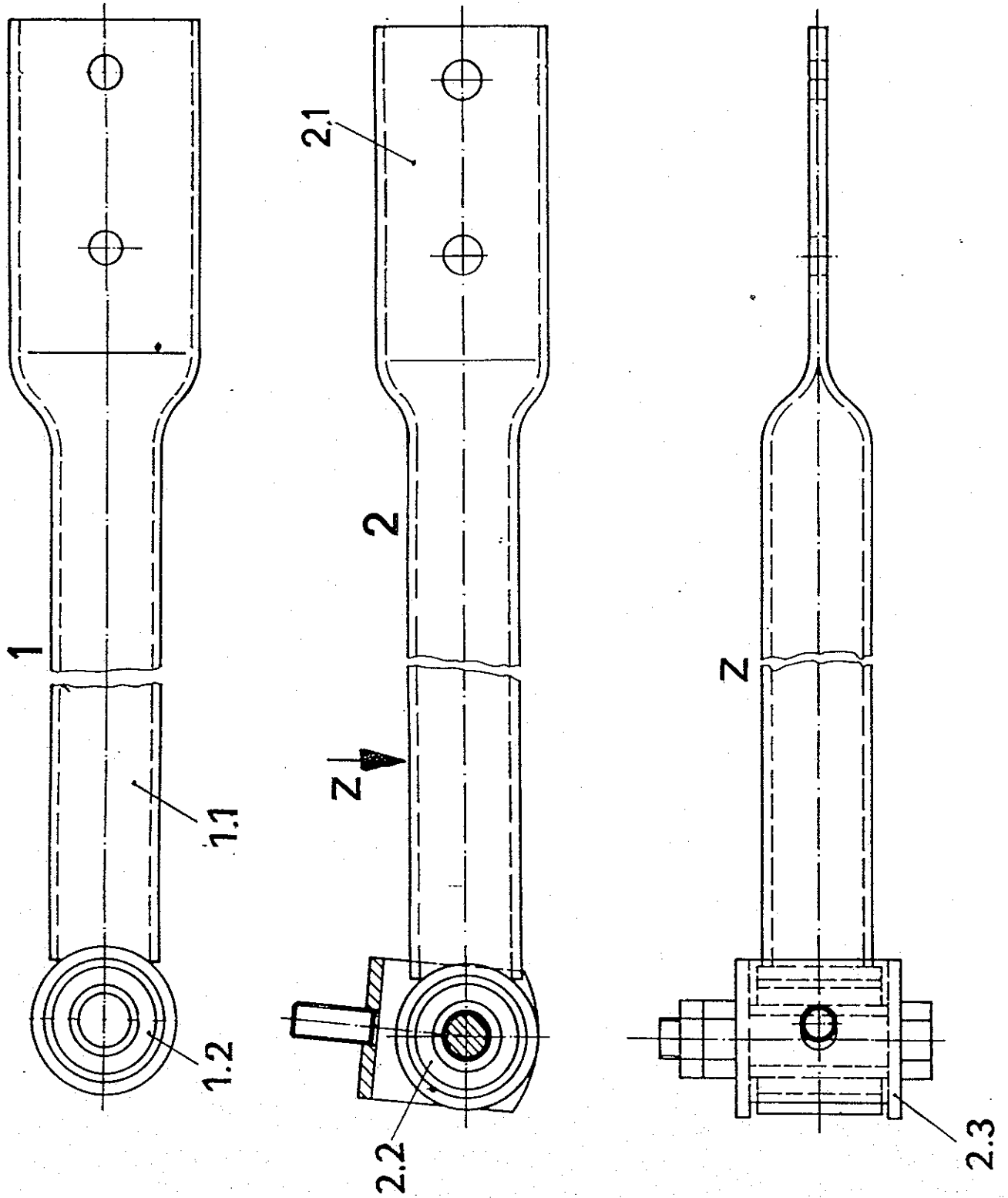
Bezugs-Nr.	Ersatzteil-Nr.	Benennung	TGL-Teil-Nr.	Stückzahl	Bemerkungen
1	6541 00 035	Bürstenwagen		1	
1.1.	6541 00 006	Rahmen		1	
1.2.	6541 00 007	Flachbürste		5	
1.3.	6541 00 008	Flachbürste		2	
		Senkschraube M 6 × 35	5683	14	
		Scheibe A 7	0-440	14	
		Sechskantmutter M 6	0-934-6	14	
1.4.	6212 20 015	Bügel		1	
		Sechskantmutter M 6	0-934-6	4	
2	6541 00 009	Antriebshaken		1	
		Sechskantschraube M 8 × 40	0-933-8.8	2	
		Federring B 8	7403	2	
		Scheibe 8,4	0-125-St	2	
		Sechskantmutter M 8	0-934-6	2	
3	6212 02 008	Lager		1	
		Flachrundschrabe M 8 × 30	0-603	2	
		Scheibe A 9,5	0-440	2	
		Sechskantmutter M 8	0-934-6	2	
4	6541 00 018	Schubstange		1	
5	6531 00 004	Silentblock		1	
		Scheibe 17		1	
		Federring B 16	0-125-St	1	
		Sechskantmutter M 16	7403	1	
		Sechskantmutter M 16	0-934-6	1	
		Scheibe 10,5	0-125-St	1	
		Federring B 10	7403	1	
		Sechskantmutter M 10	0-934-6	1	
6	6531 20 145	Führungsrolle komplett		4	
	PeN 14501	Scheibe 16 + 03 × 45 × 3		4	
		Scheibe 17	0-125-St	4	a
		Federring B 16	7403	4	a
		Sechskantmutter M 16	0-934-6	4	a
7	6531 01 058	Buchse		2	

Tafel Nr. 7



Tafel Nr. 7

Bezugs- Nr.	Ersatzteil- Nr.	Benennung	TGL-Teil- Nr.	Stückzahl	Bemerkungen
1	6541 20 020	Klopferwelle		1	
2	FoN 17163	Flanschgleitlager 12		4	
		Sechskantschraube M 6 X 20	0-933-8.8	4	
		Federring B 6	7403	4	
		Sechskantmutter M 6	0-934-6	4	
3		Stellring 12		2	
4	6541 20 002	Klopfer		2	
4.1.	6541 20 016	Klemmplatte		1	
		Sechskantschraube M 8 X 20	0-933-8.8	1	a
		Sechskantmutter M 8	0-934-6	1	a
4.2.	6541 20 017	Kloppfeder		1	
4.3.	6541 20 018	Rollenhalter		1	
4.4.	6541 20 019	Rollé		1	
		Sechskantschraube M 6 X 16	0-933-8.8	1	
		Sechskantmutter M 6	0-934-6	1	
		Sechskantschraube M 8 X 40	0-933-8.8	1	a
		Scheibe 8,4	0-125-St	2	a
		Sechskantmutter M 8	0-934-6	1	a
5	6541 00 022	Stellhebel		1	
	6541 00 023	Buchse		2	
6	6541 00 021	Klopferverstellung		1	
		Flügelmutter M 8	0-315	1	a
		Sechskantschraube M 8 X 20	0-933-8.8	2	
		Federring B 8	7403	2	
		Sechskantmutter M 8	0-934-6	2	
7		Kugelgriff B 40	2950	1	



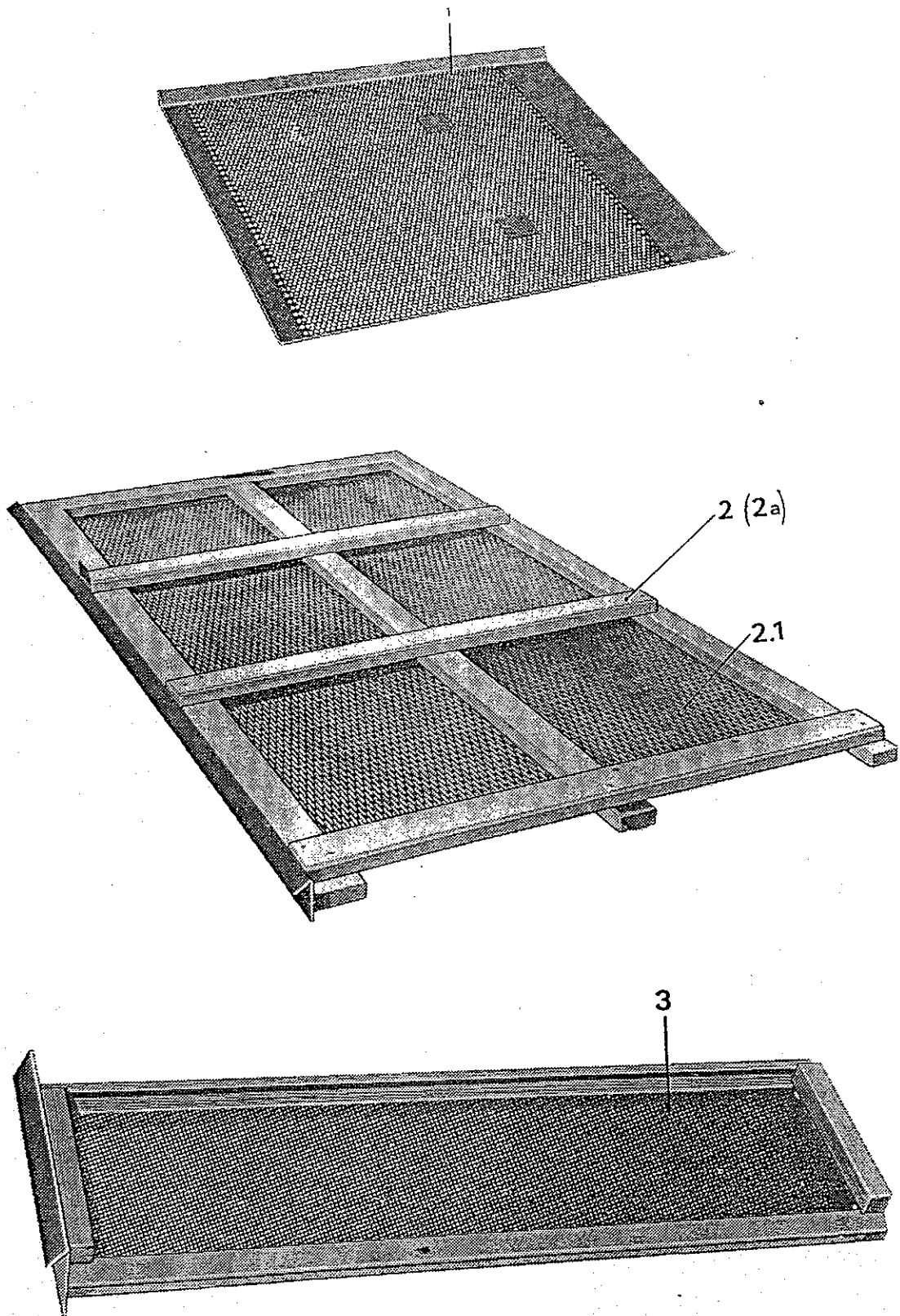
Tafel Nr. 8

Bezugs-Nr.	Ersatzteil-Nr.	Benennung	TGL-Teil-Nr.	Stückzahl	Bemerkungen
1	6541 01 017	Schubstange		1	
		Sechskantschraube			
		M 12 × 70	0-7990	1	a
		Sechskantmutter M 12	0-934-6	1	a
		Sechskantmutter BM 12	0-439-04	1	a
		Sechskantschraube			
		M 10 × 35	0-933-8.8	2	a
		Federring B 10	7403	2	a
		Sechskantmutter M 10	0-934-6	2	a
1.1.	6541 01 003	Schubstange		1	
1.2.	6531 00 004	Silentblock		1	
2	6541 01 031	Schubstange		1	
		Federring B 10	7403	3	a
		Sechskantmutter M 10	0-934-6	3	a
		Sechskantschraube			
		M 10 × 35	0-933-8.8	2	a
2.1.	6541 01 040	Schubstange		1	
2.2.	6531 00 004	Silentblock		1	
2.3.	6531 00 273	Halter		1	

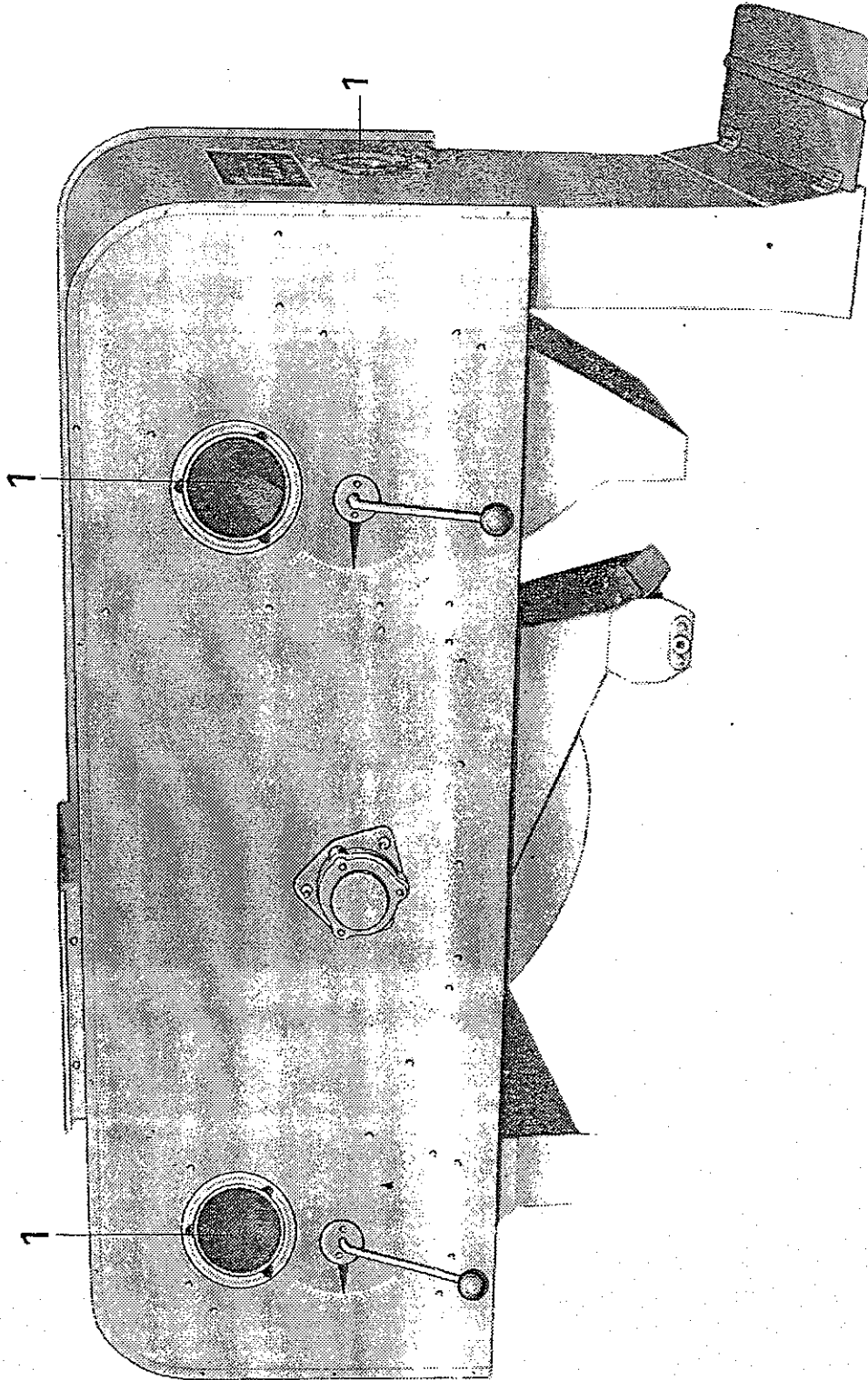
Tafel Nr. 9

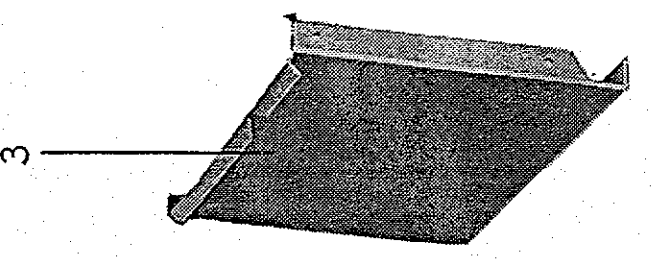
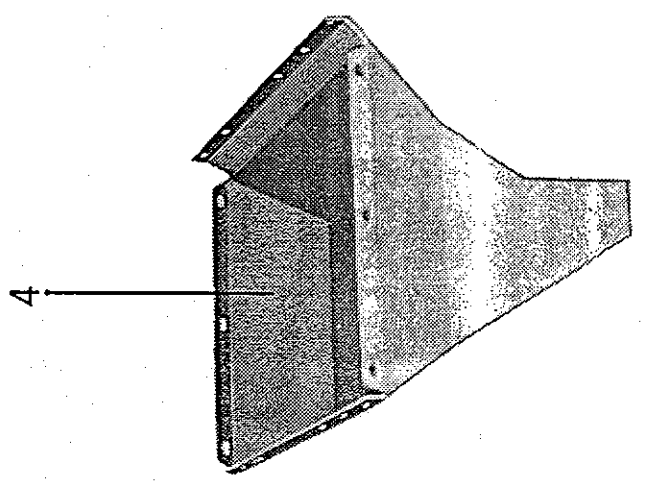
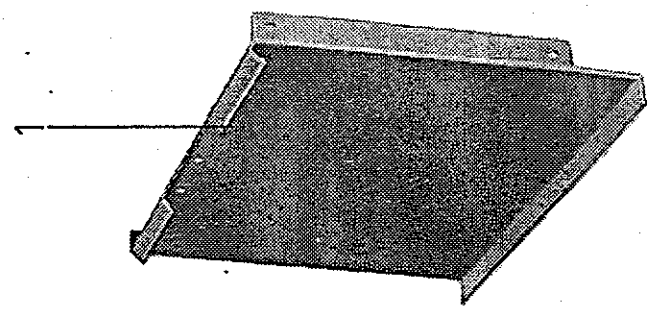
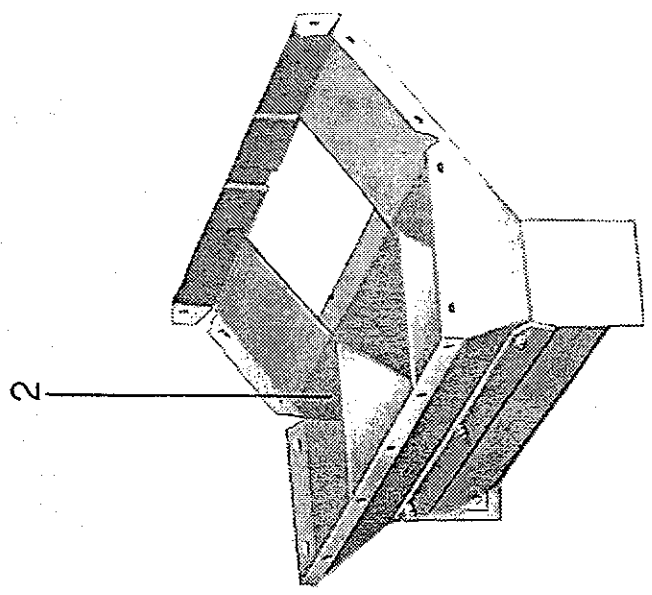
Bezugs-Nr.	Ersatzteil-Nr.	Benennung	TGL-Teil-Nr.	Stückzahl	Bemerkungen
1	6212 20 028	Obersieb Lv 3; 3,25; 3,75; 4 Rv 4,5; 5,5		1	b
2	6541 00 011	Wechselsiebrahmen (Untersieb)		1	b
2.1.	6212/ 1-3.2.0:21	Siebblech Lv 1,8; 2,0; 2,25; 2,5		1	b
2a	6549 20 005	Untersieb Lv 1,8; 2,0; 2,25; 2,5		1	A08
3	6541 00 004	Steigsichtergitter 1,12		1	Getreide; b
	6541 00 004	Steigsichtergitter 2,8			Hülsenfrüchte
	6541 00 004	Steigsichtergitter 0,8			Feinsamen
	6541 00 004	Steigsichtergitter 0,5			Mohn
	6541 01 004	Steigsichtergitter Rv 1		1	Grassamen

Tafel Nr. 9



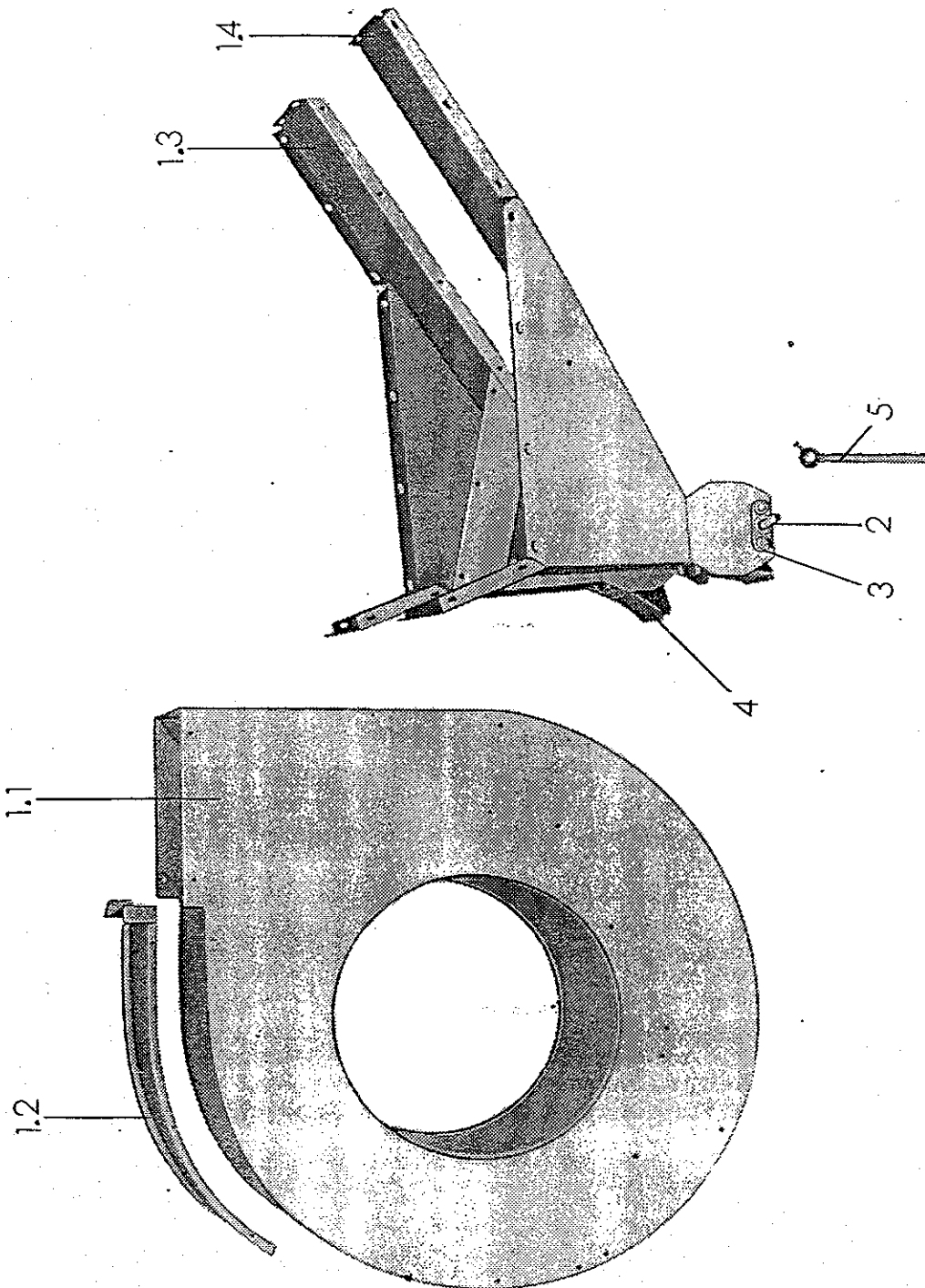
Bezugs-Nr.	Ersatzteil-Nr.	Benennung	TGL-Teil-Nr.	Stückzahl	Bemerkungen
1	6531 30 185	Schauglas		5	
	6541 30 034	Leitblech		1	
	6541 30 035	Ablenkbogen		1	



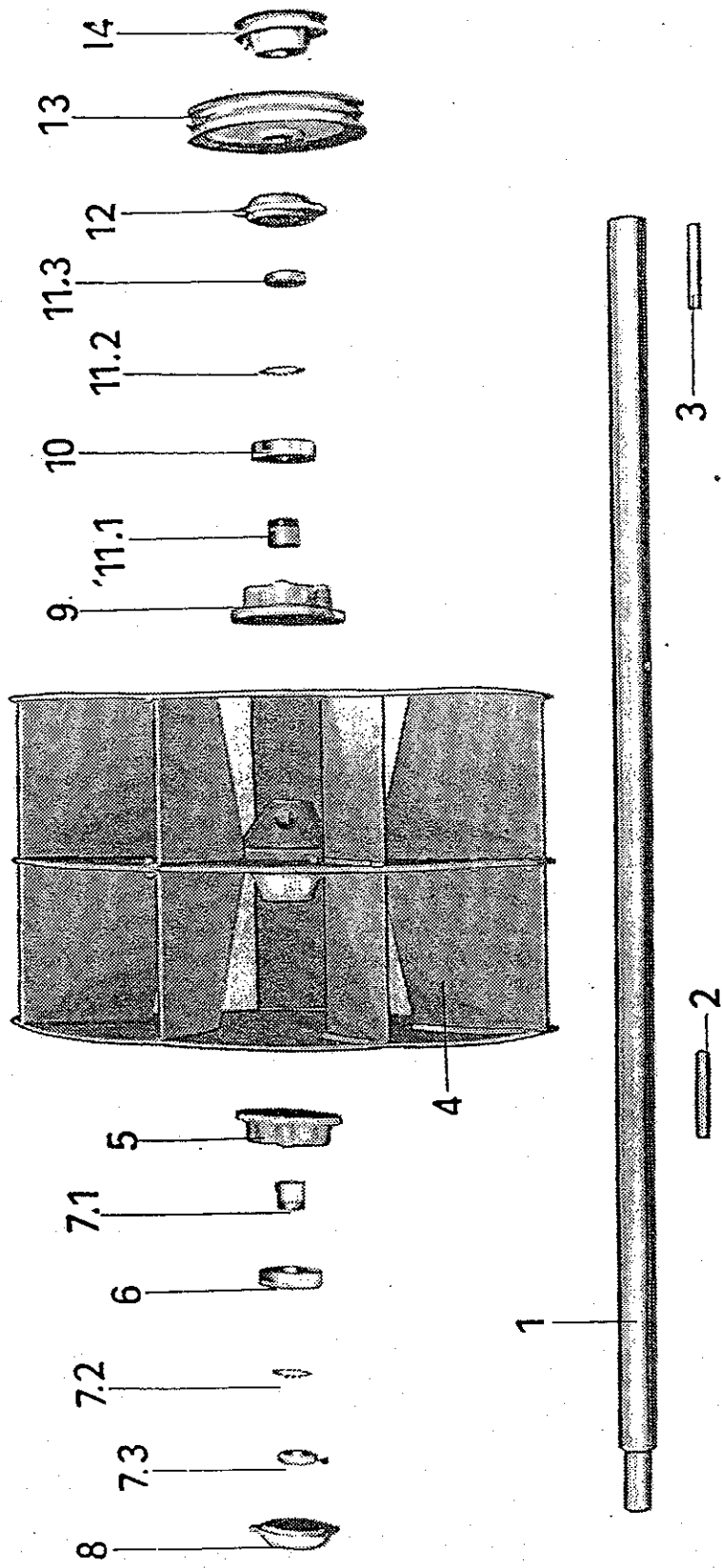


Tafel Nr. 11

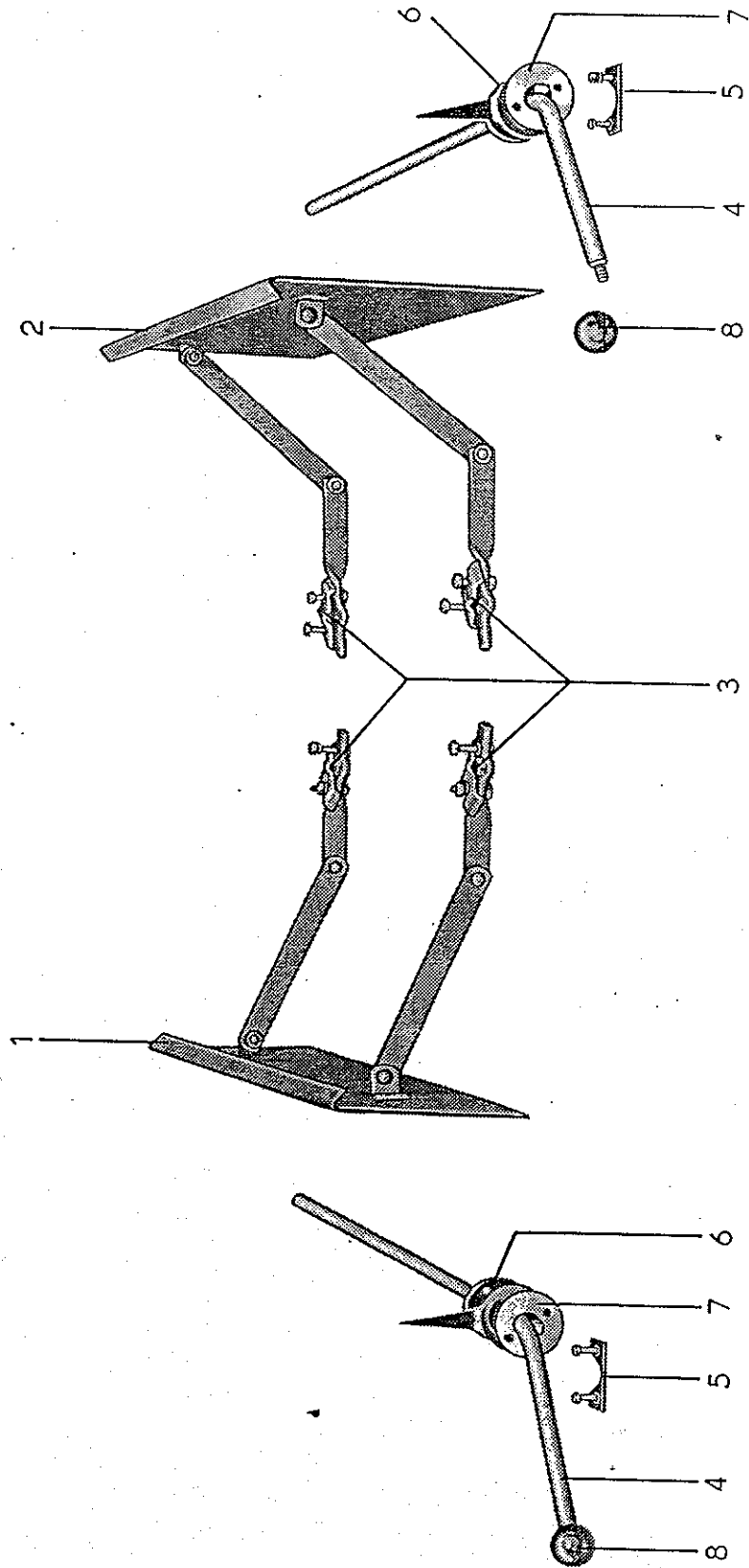
Bezugs-Nr.	Ersatzteil-Nr.	Benennung	TGL-Teil-Nr.	Stückzahl	Bemerkungen
1	6541 30 026	Trennwand, vorn		1	
		Senkschraube			
		BM 6 X 16	5683-5.8	3	
		Sechskantschraube			
		M 6 X 16	0-933-8.8	3	
		Scheibe 6,4	8328	9	
		Federring B 6	7403	6	
		Sechskantmutter M 6	0-934-6	6	
2	6541 30 004	Klappenkasten (Förderschacht)		1	
		Sechskantschraube			
		M 6 X 16	0-933-8.8	21	
		Scheibe 6,4	8328	6	
		Sechskantmutter M 6	0-934-6	21	
		Federring B 6	7403	21	
3	6541 30 027	Trennwand, hinten		1	
		Senkschraube			
		BM 6 X 16	5683-5.8	3	
		Sechskantschraube			
		M 6 X 16	0-933-8.8	3	
		Scheibe 6,4	8328	3	
		Federring B 6	7403	6	
		Sechskantmutter M 6	0-934-6	6	
4	6541 30 005	Klappenkasten (Steigsichter)		1	
		Sechskantschraube			
		M 6 X 16	0-933-8.8	12	
		Scheibe 6,4	8328	6	
		Sechskantmutter M 6	0-934-6	12	
		Federring B 6	7403	21	



Bezugs- Nr.	Ersatzteil- Nr.	Benennung	TGL-Teil- Nr.	Stückzahl	Bemerkungen
1	6541 31 003	Rotorgehäuse		1	
1.1.	6541 31 028	Rotorgehäuse		1	
1.2.	6541 30 032	Klappenblech		1	
		Sechskantschraube M 6 × 16	0-933-8.8	28	
		Sechskantmutter M 6	0-934-6	28	
1.3.	6541 30 030	Klappenkasten rechts		1	
1.4.	6541 30 031	Klappenkasten links		1	
2	PeN 17201	Welle 12 h 9 × 705		1	
3	FoN 17163	Flanschgleitlager 12		2	
		Senkschraube BM 6 × 20	5683-5.8	4	
		Federring B 6	7403	4	
		Sechskantmutter M 6	0-934-6	4	
	6541 30 018	Klappe		2	
		Sechskantschraube M 6 × 16	0-933-8.8	2	
		Scheibe A 7	0-440	2	
		Sechskantmutter M 6	0-934-6	2	
4	6541 30 022	Verschlussklappe		4	
		Sechskantschraube M 6 × 16	0-933-8.8	14	
		Scheibe 6,4	8328	14	
		Federring B 6	7403	14	
		Sechskantmutter M 6	0-934-6	14	
	6541 30 019	Abdeckblech		4	
		Sechskantschraube M 6 × 16	0-933-8.8	4	
		Scheibe 6,4	8328	4	
		Federring B 6	7403	4	
		Sechskantmutter M 6	0-934-6	4	
5	6541 00 020	Antriebshebel		1	
	PeN 14002	Vierkantschraube M 8 × 25		1	
		Sechskantmutter M 8	0-934-6	1	



Bezugs-Nr.	Ersatzteil-Nr.	Benennung	TGL-Teil-Nr.	Stückzahl	Bemerkungen
1	6541 31 016	Rotorwelle		1	
2		Paßfeder A 12 × 8 × 80	9500	1	
3		Paßfeder A 12 × 8 × 100	9500	1	
4	6541 30 036 PeN 140 02	Rotor Vierkantschraube M 10 × 35		1	
		Sechskantmutter M 10	0-934-6	1	
5	FoN 171 002	Lagergehäuse 72 Wellendichtring D 30 × 52 × 7	16454	1	
6		Pendelkugellager 1207 K	2983	1	
7		Spannhülse H 207	ST RGW 776-77	1	
7.1.		Hülse		1	
7.2.		Sicherungsring		1	
7.3.		Spannring		1	
8	FoN 171 003 FoN 171 004	Lagerdeckel 72 Verschlußteil 52 Kugelschmierkopf A 8 Sechskantschraube M 8 × 60 Scheibe 8,4 Federring B 8 Sechskantmutter M 8	0-3402	1 1 1 3 3 3 6	
9	PeN 171 63:2	Flanschlagergehäuse B 85 H 7 × 43 Filzring 40 Kegelschmierkopf A 8 Sechskantschraube M 10 × 30 Federring B 10 Sechskantmutter M 10	39022 71412	1 2 1 3 3 3	
10		Pendelkugellager 1209 K	2983	1	
11		Spannhülse H 209	ST RGW 776-77	1	
11.1.		Hülse		1	
11.2.		Sicherungsring		1	
11.3.		Spannring		1	
12	FoN 17165	Lagerdeckel B 85 Sechskantschraube M 6 × 25 Federring B 6	0-933-8.8 7403	1 3 3	
13	6541 30 033 PeN 140 02	Keilriemenscheibe Vierkantschraube M 10 × 25 Sechskantmutter M 10		1 1 1	
14	6212 20 020 PeN 140 02	Keilriemenscheibe Vierkantschraube M 8 × 25 Sechskantmutter M 8	0-934-6 0-934-6	1 1 1 1	

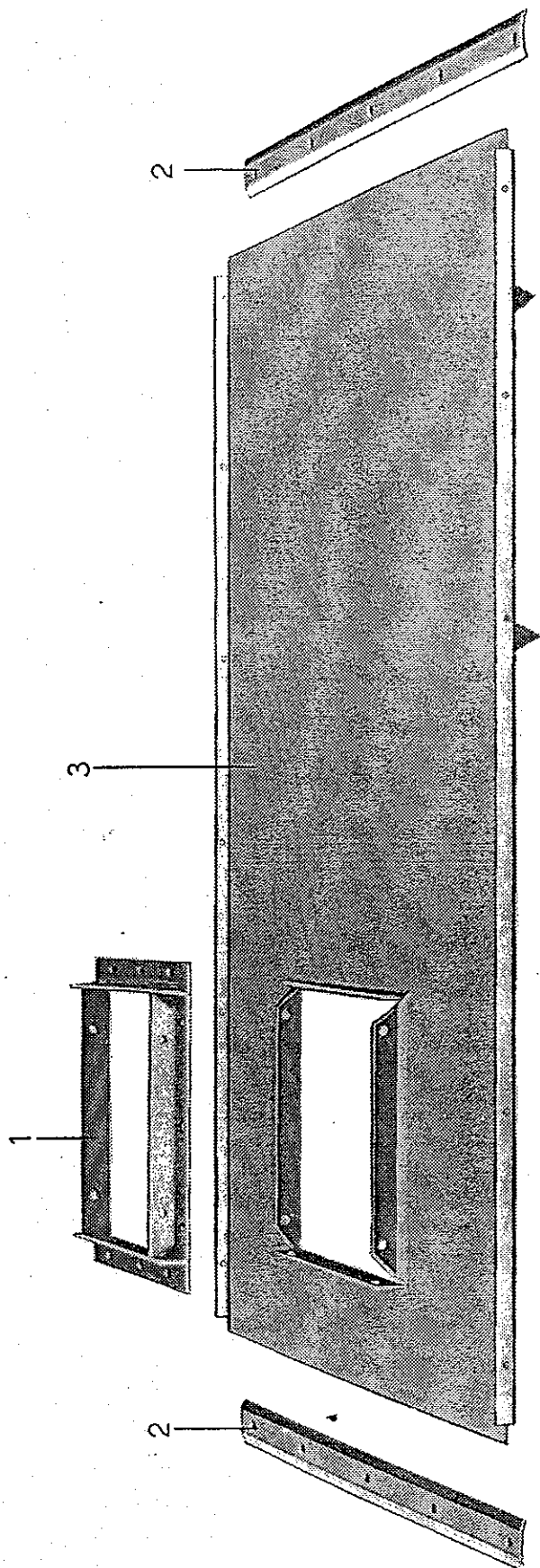


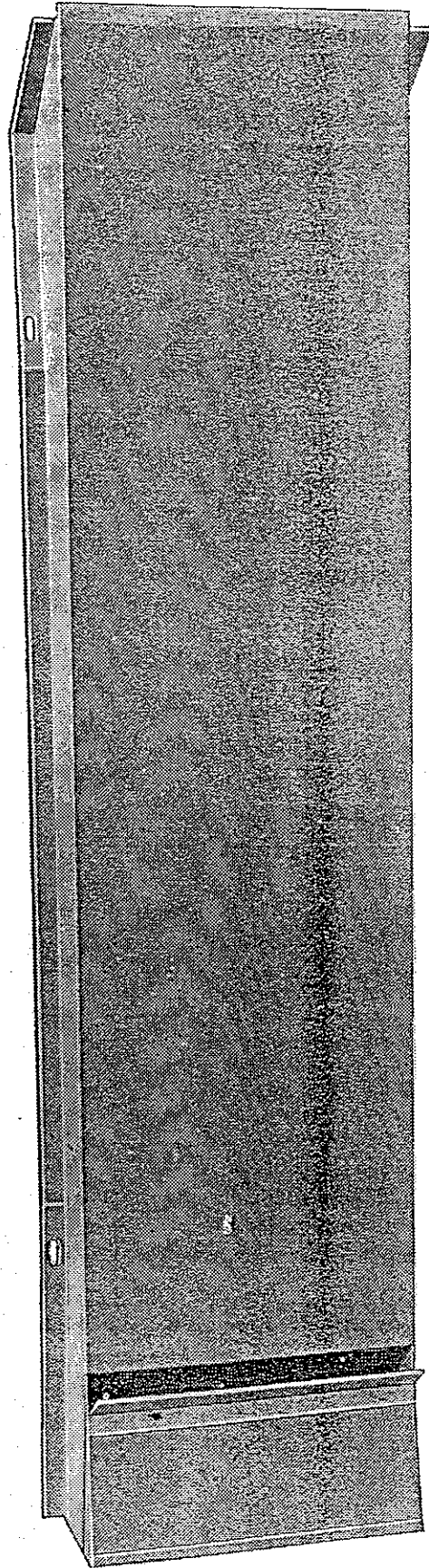
Tafel Nr. 14

Bezugs-Nr.	Ersatzteil-Nr.	Benennung	TGL-Teil-Nr.	Stückzahl	Bemerkungen
1	6541 30 010	Schieber, Förderung		1	
2	6541 30 011	Schieber, Steigsichter		1	
3	6218 30 187	Schelle		4	
		Sechskantschraube M 8 × 30	0-933-8.8	8	
		Federring B 8	7403	8	
		Sechskantmutter M 8	0-934-6	8	
4	6541 30 012	Stellstange		2	
5	PeN 14506	Gewindeplatte		2	
		Sechskantschraube M 6 × 20	0-933-8.8	4	a
		Federring B 6	7403	4	a
6	PeN 14508	Reibscheibe 17		2	
7	PeN 14507	Deckscheibe 24		2	
8		Kugelgriff	2950	2	

Tafel Nr. 15

Bezugs-Nr.	Ersatzteil-Nr.	Benennung	TGL-Teil-Nr.	Stückzahl	Bemerkungen
1	6541 30 024	Rahmen		1	
		Sechskantschraube M 6 × 16	0-933-8.8	8	
		Federring B 6	7403	8	
		Sechskantmutter M 6	0-934-6	8	
2	6541 30 025	Deckleiste		2	
		Sechskantschraube M 6 × 16	0-933-8.8	10	
		Federring B 6	7403	10	
		Sechskantmutter M 6	0-934-6	10	
3	6541 30 023	Deckblech		1	
		Linsenschraube BM 4 × 10	0-85-5.8	12	
		Federring B 4	7403	12	
		Sechskantmutter M 4	0-934-6	12	



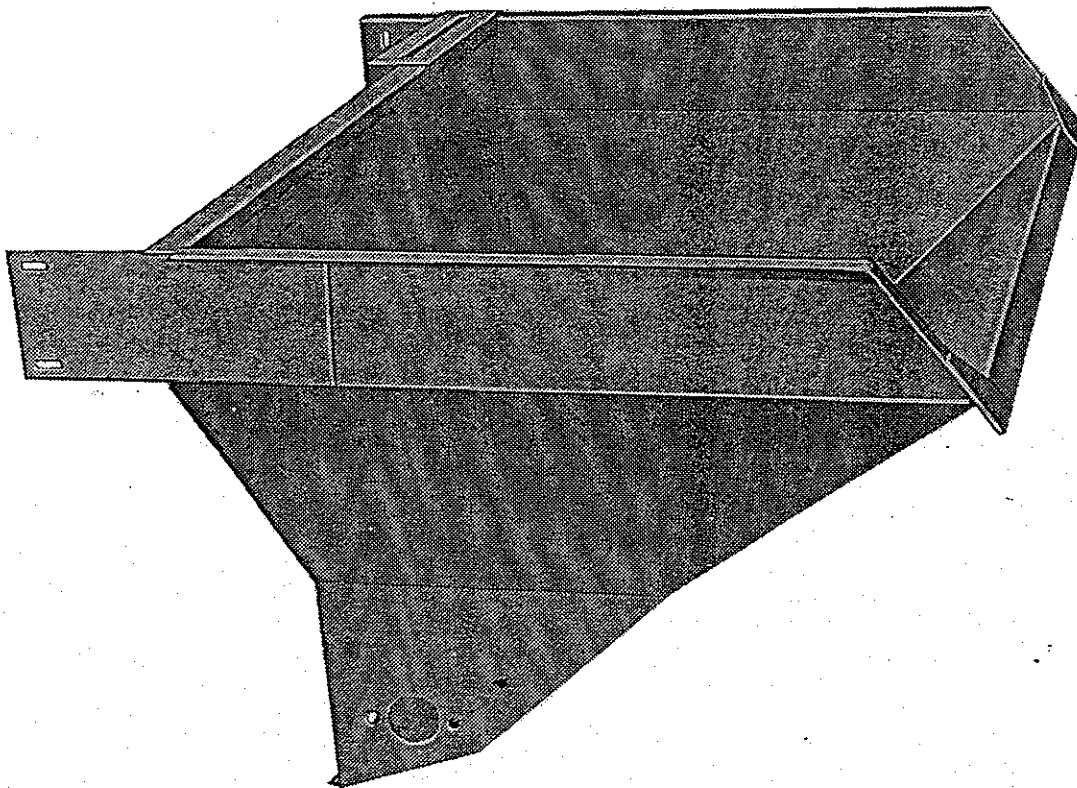


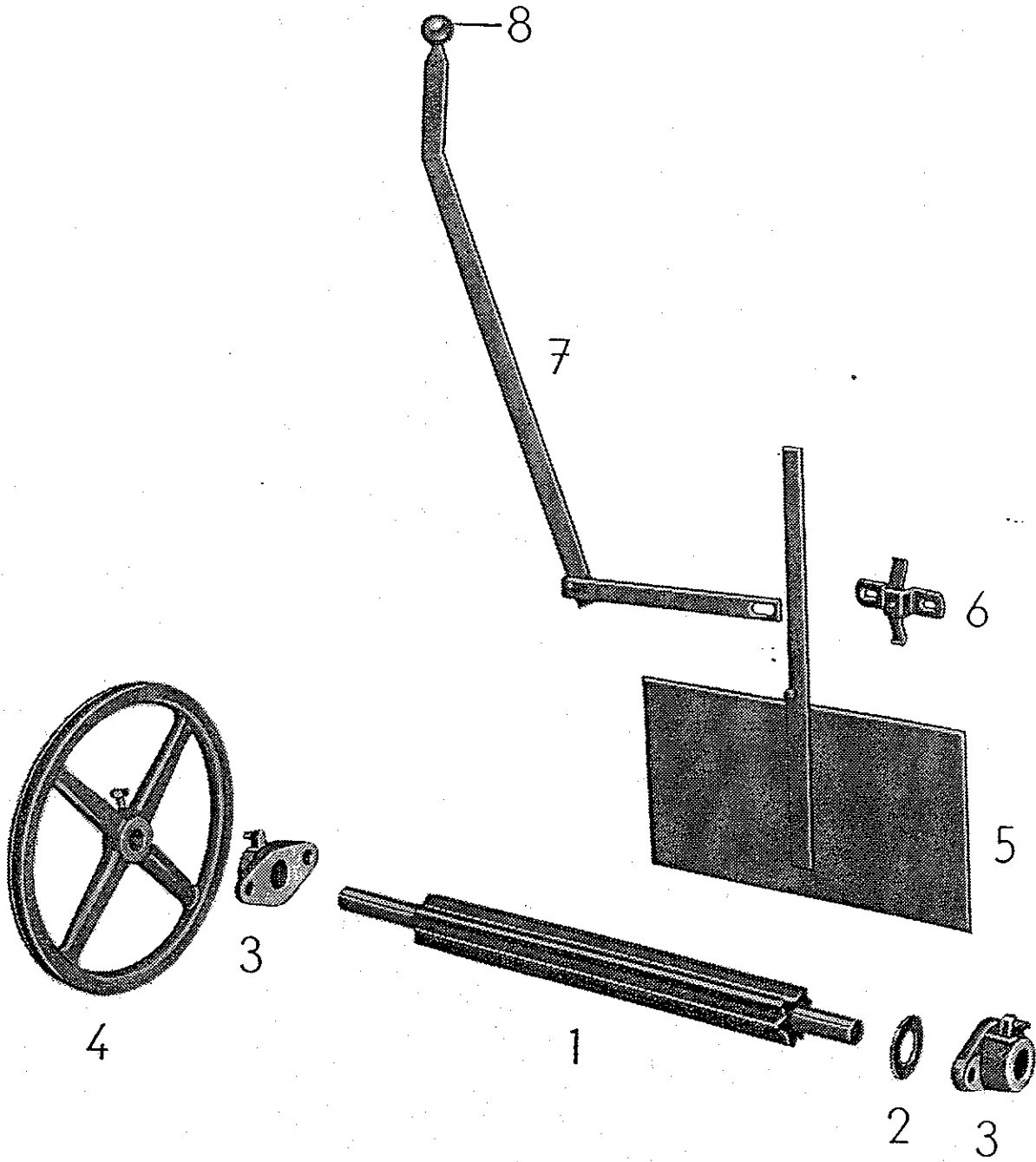
Tafel Nr. 16

Bezugs- Nr.	Ersatzteil- Nr.	Benennung	TGL-Teil- Nr.	Stückzahl	Bemerkungen
	6541 00 019	Ansaugkanal		1	
		Sechskantschraube M 8 × 20	0-933-8.8	4	
		Scheibe 8,4	0-125-St	8	
		Federring B 8	7403	4	
		Sechskantmutter M 8	0-934-6	4	

Tafel Nr. 17

Bezugs- Nr.	Ersatzteil- Nr.	Benennung	TGL-Teil- Nr.	Stückzahl	Bemerkungen
	6541 40 001	Einschüttrumpf		1	
		Sechskantschraube M 8 × 20	0-933-8.8	4	a
		Scheibe 8,4	0-125-St	8	a
		Sechskantmutter M 8	0-934-6	4	a

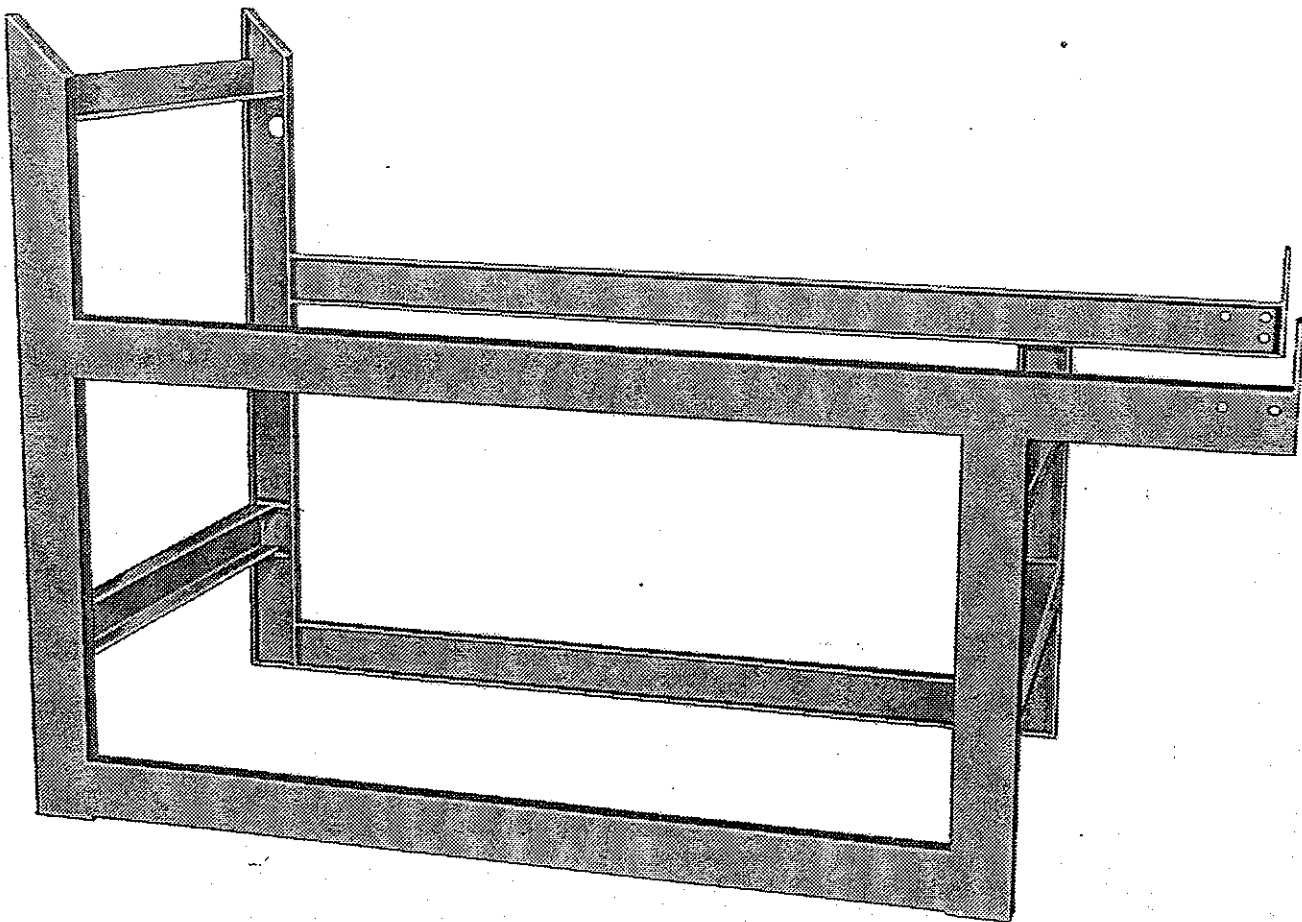




Tafel Nr. 17/1

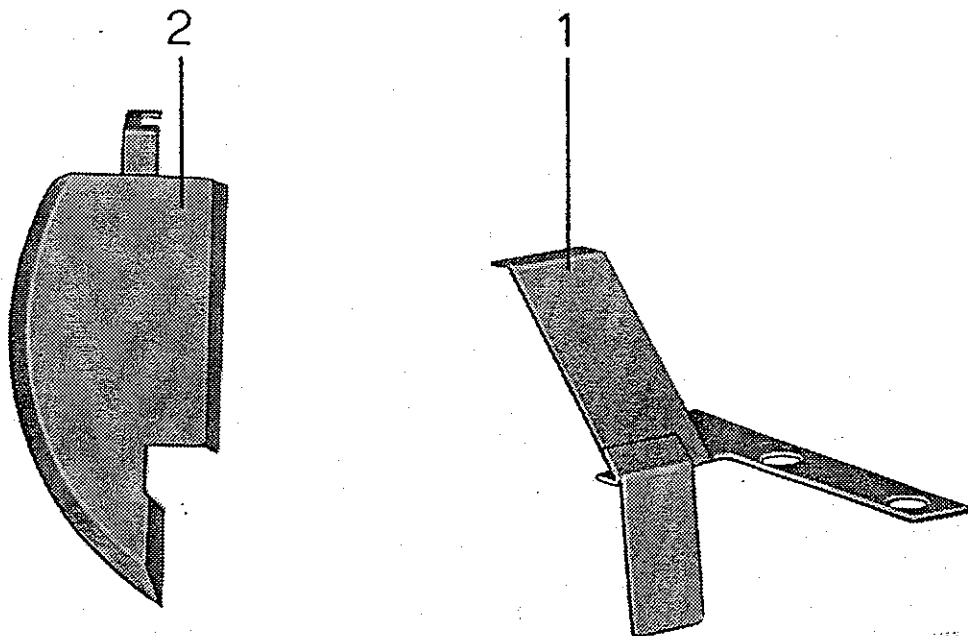
Bezugs-Nr.	Ersatzteil-Nr.	Benennung	TGL-Teil-Nr.	Stückzahl	Bemerkungen
1	6541 40 003	Speisewalze		1	
2	6212 05 003	Scheibe		1	
3	FoN 17163	Flanschgleitlager 20		2	
		Linsenschraube			
		M 8 X 20	0-85-5.8	4	
		Federring B 8	7403	4	
		Sechskantschraube M 8	0-934-6	4	
4	6549 40 002	Keilriemenscheibe		1	
	FoN 14105	Sechskantschraube			
		M 8 X 25		1	
5	6212 05 006	Schieber		1	
6	6212 05 007	Bügel		1	
		Linsenschraube			
		BM 6 X 12	0-85-5.8	2	
		Federring B 6	7403	2	
		Sechskantmutter M 6	0-934-6	2	
7	6549 40 003	Hebel		1	
		Sechskantschraube			
		M 10 X 35	0-933-8.8	1	
		Sechskantmutter M 10	0-934-6	1	
		Scheibe 10,5	0-125-St	2	
		Federring B 10	7403	1	
8		Kugelgriff B 40	2950	1	
		Scheibe 8,4	0-125-St	1	
		Splint 2 X 16	0-94	1	

Bezugs- Nr.	Ersatzteil- Nr.	Benennung	TGL-Teil- Nr.	Stückzahl	Bemerkungen
	6541 60 001	Gestell		1	
		Sechskantschraube M 10 × 25	0-933-8.8	4	a
		Scheibe 10,5	0-125-St	8	a
		Federring B 10	7403	4	a
		Sechskantmutter M 10	0-934-6	4	a

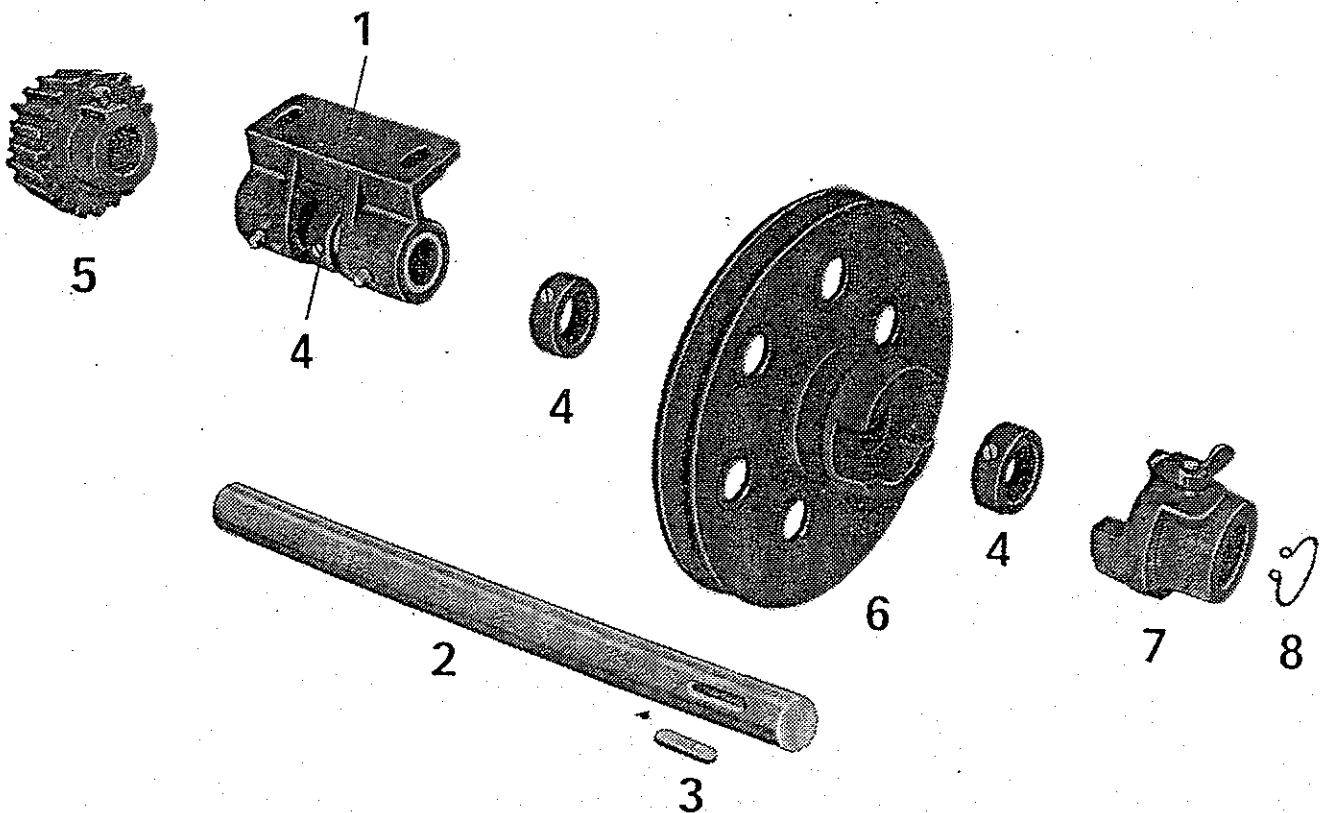


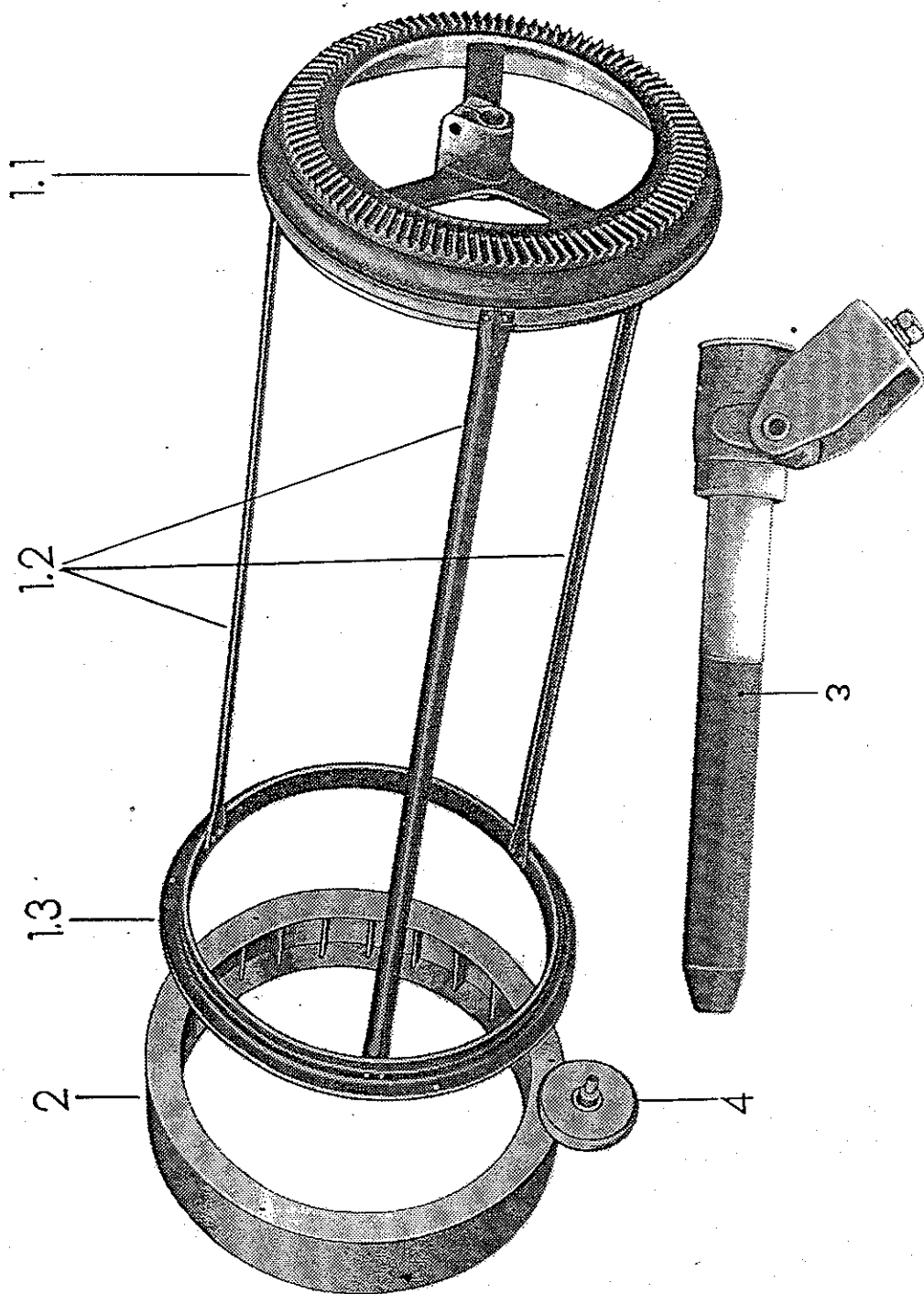
Tafel Nr. 19

Bezugs-Nr.	Ersatzteil-Nr.	Benennung	TGL-Teil-Nr.	Stückzahl	Bemerkungen
1	6541 00 033	Schutzvorrichtung		1	
		Scheibe 10,5	0-125-St	2	
		Sechskantmutter M 10	0-934-6	2	
2	6541 00 032	Spritzblech		1	
		Sechskantschraube			
		M 6 × 25	0-933-8.8	1	
		Scheibe 6,4	8328	2	
		Federring B 6	7403	1	
		Sechskantmutter M 6	0-934-6	1	



Bezugs-Nr.	Ersatzteil-Nr.	Benennung	TGL-Teil-Nr.	Stückzahl	Bemerkungen
1	6541 60 036	Lager		1	
	6531 00 249	Buchse		2	
		Kugelschmierkopf B 8	0-3402	2	
		Kegelkerbstift 4 × 10	0-1471	2	
2	6541 60 035	Antriebswelle		1	
3		Paßfeder A 8 × 7 × 32	9500	1	
4		Stelling A 30	0-705	3	
5	6541 60 037	Antriebsritzel		1	
	PeN 14003	Sechskantschraube M 10 × 25		1	
6	6531 60 289	Keilriemenscheibe		1	
7	6531 60 284	Kupplungsklaue Sechskantschraube M 8 × 20	0-933-8.8	1	a
8		Sicherungsring 30	0-471	1	

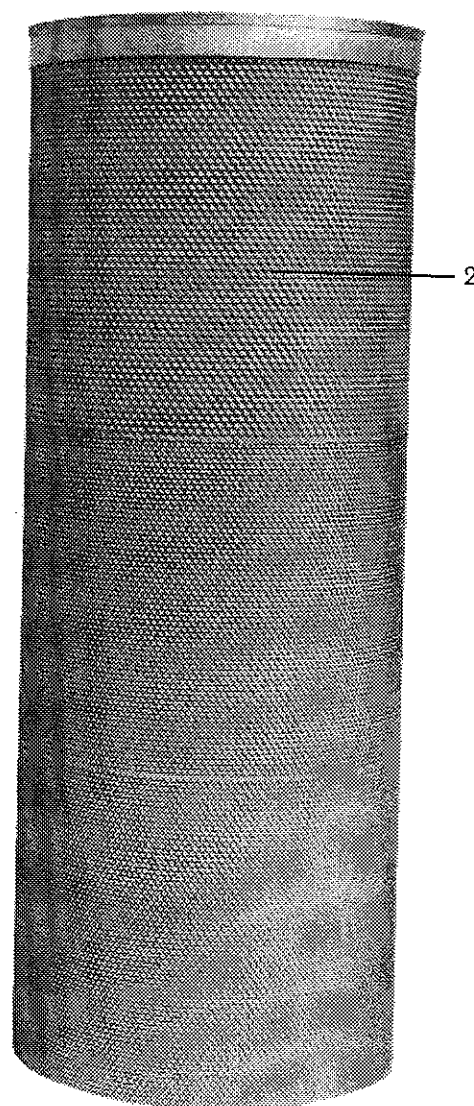
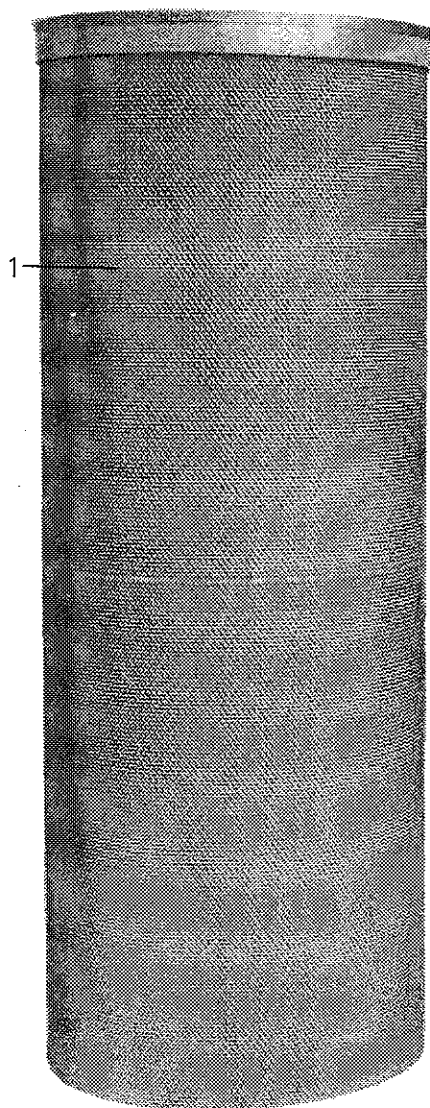


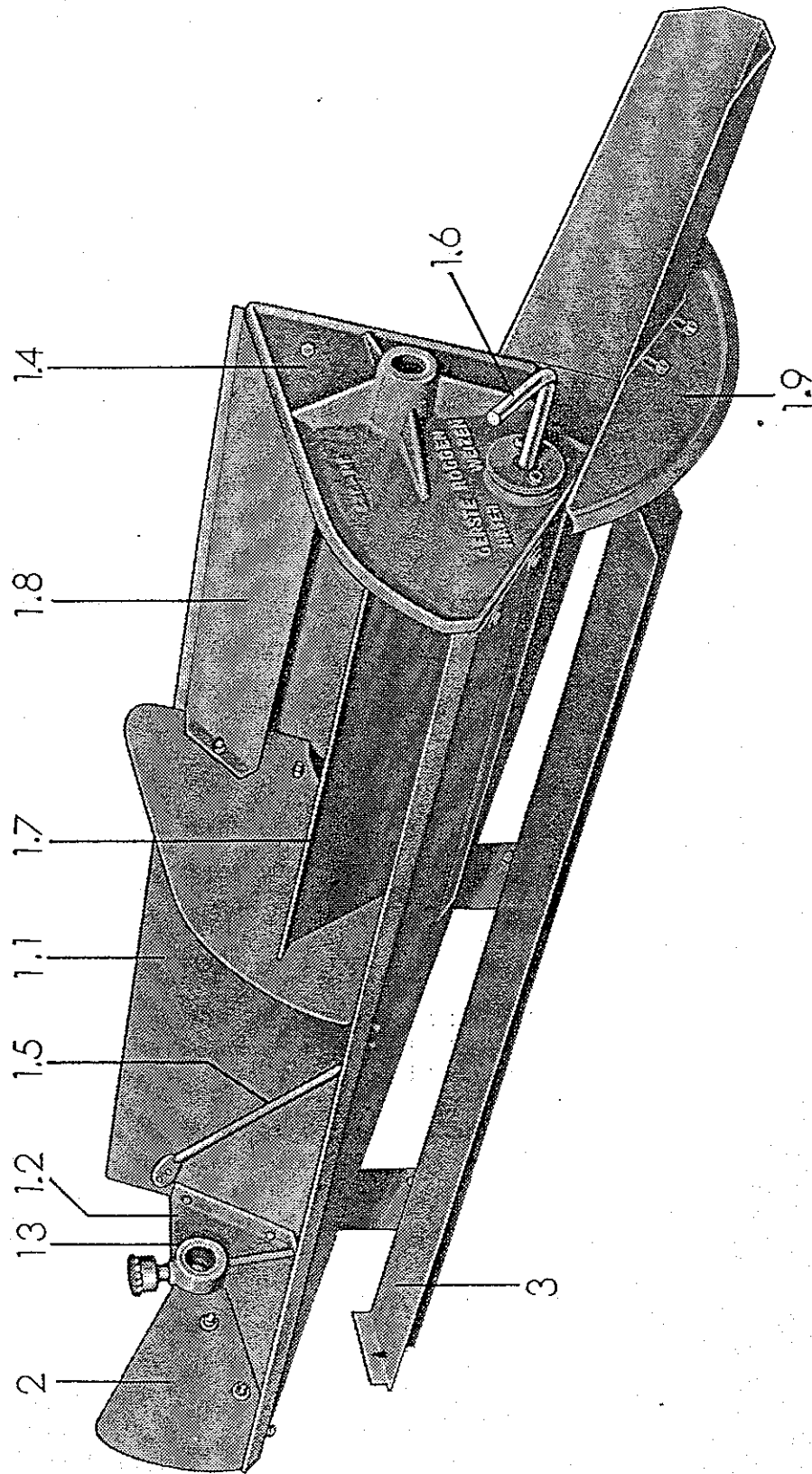


Bezugs- Nr.	Ersatzteil- Nr.	Benennung	TGL-Teil- Nr.	Stückzahl	Bemerkungen
1	6531 00 235	Trieurahmen		1	
1.1.	6531 00 267	Einlauftring		1	
	6531 00 272	Klemmbolzen		1	
		Sechskantschraube M 12 X 65	0-933-8.8	1	
		Federring B 12	7403	1	
		Sechskantmutter M 12	0-934-6	1	
1.2.	6531 00 268	Distanzrippe		3	
		Halbrundniet 5 X 28		6	
		Flachrundniet 5 X 10		6	
1.3.	6531 00 269	Auslauftring		1	
2	6531 00 236	Schaufelrad		1	
	6531 00 237	Vorreiber		3	
		Sechskantschraube M 8 X 25	0-933-8.8	3	
		Sechskantmutter M 8	0-934-6	3	
3	6541 60 038	Trieurbolzen		1	
		Federring B 10	7403	1	
		Sechskantmutter M 10	0-934-6	1	
		Sechskantmutter BM 10	0-439-04	1	
4	6531 60 291	Trieurlaufrolle		2	
		Federring B 16	7403	2	
		Sechskantmutter M 16	0-934-6	2	
	6541 00 029	Schutzblech für Laufrolle		1	

Tafel Nr. 22

Bezugs- Nr.	Ersatzteil- Nr.	Benennung	TGL-Teil- Nr.	Stückzahl	Bemerkungen
1	PeN 48511	Auslesezyylinder 5,6		1	b
2	6531 00 234	Auslesezyylinder 5,6/7,1		x	c



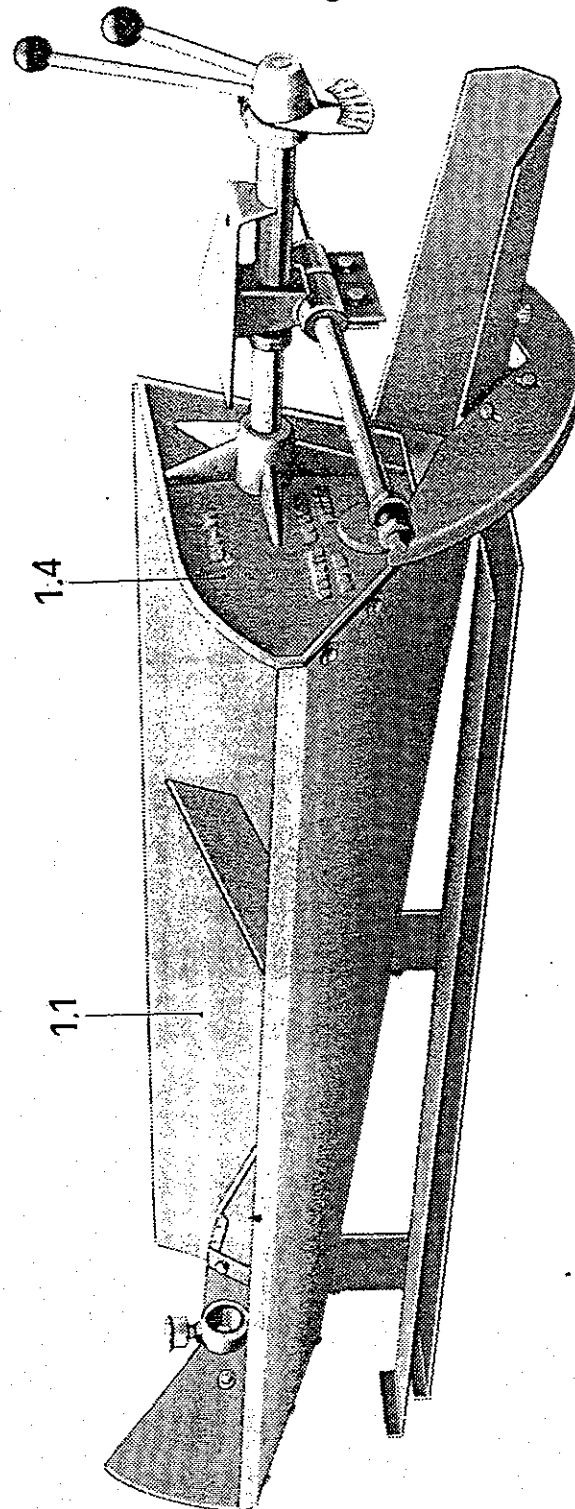


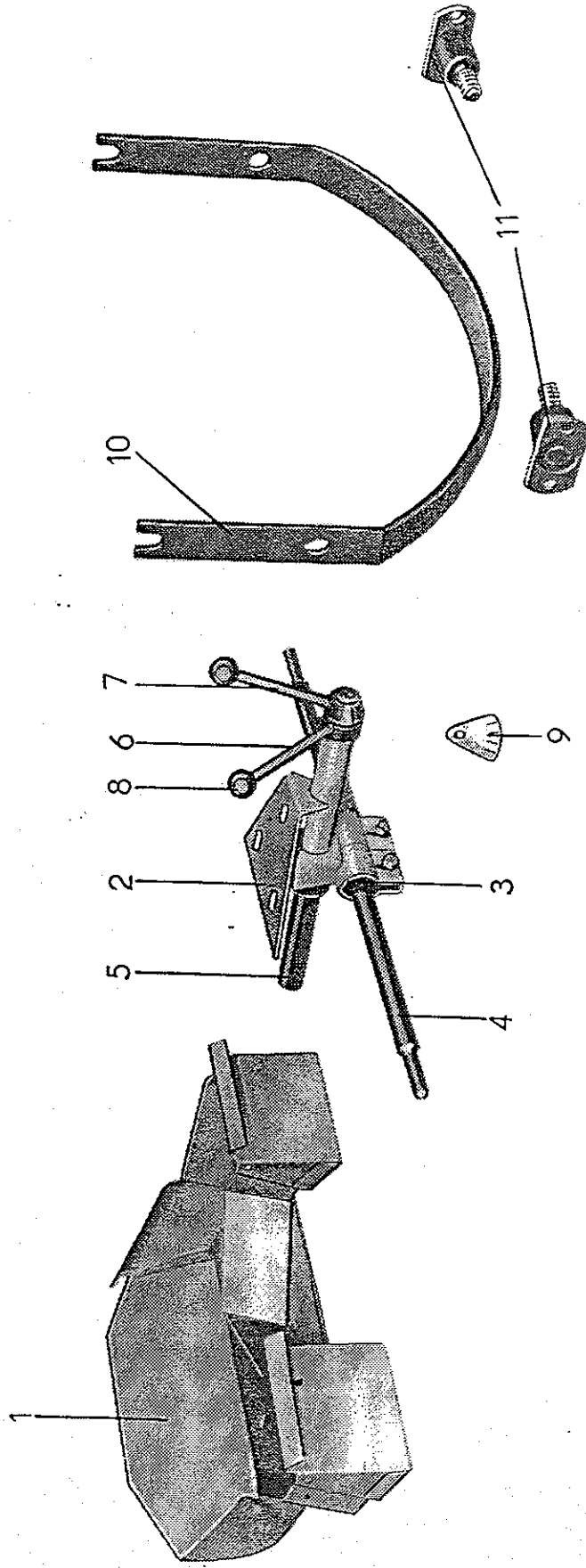
Tafel Nr. 23

Bezugs-Nr.	Ersatzteil-Nr.	Benennung	TGL-Teil-Nr.	Stückzahl	Bemerkungen
1	6531 00 246 FoN 14105	Austragmulde Sechskantschraube M 8 × 30		1	c
		Sechskantmutter M 8	0-934-6	1	
1.1.	6531 00 247	Muldentrog		1	
1.2.	6531 00 248	Lagerwand		1	
1.3.	6531 00 249	Büchse Sechskantschraube M 6 × 16	0-933-8.8	5	
		Federring B 6	7403	5	
		Sechskantmutter M 6	0-934-6	5	
		Scheibe 6,4	8328	1	
1.4.	6531 00 256 PeN 14002	Muldenschild vorn Vierkantschraube M 8 × 25		1	
		Sechskantschraube M 6 × 16	0-933-8.8	6	
		Federring B 6	7403	1	
1.5.	6531 00 250	Strebe		1	
1.6.	6531 00 251	Stellstange		1	
1.7.	6531 00 252	Klappe		1	
1.8.	6531 00 253	Ablaufblech		1	
1.9.	6531 00 258	Spritzblech Sechskantschraube M 6 × 16	0-933-8.8	4	
		Scheibe 6,4	8328	4	
		Federring B 6	7403	4	
		Sechskantmutter M 6	0-934-6	4	
	PeN 14501	Scheibe 7 × 22 × 09		2	
2	6531 00 254	Spritzblech Sechskantschraube M 6 × 16	0-933-8.8	2	
		Federring B 6	7403	2	
		Sechskantmutter M 6	0-934-6	2	
3	6531 00 255	Leitblech		1	

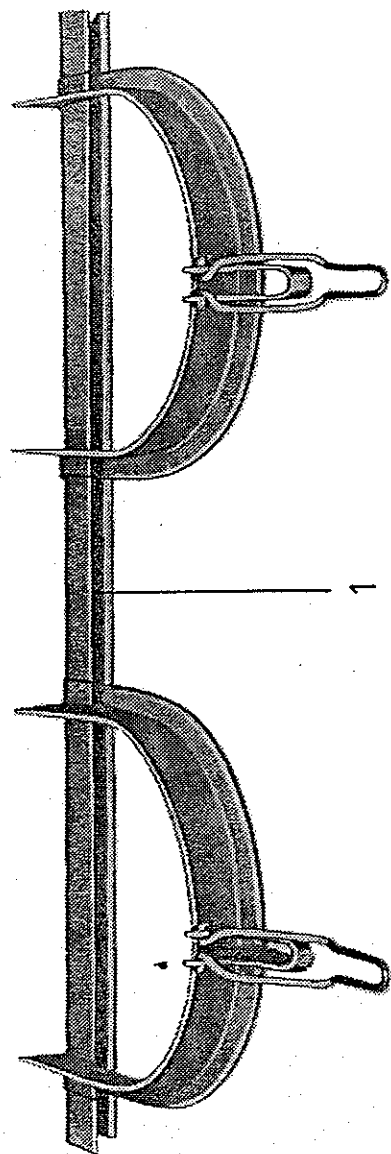
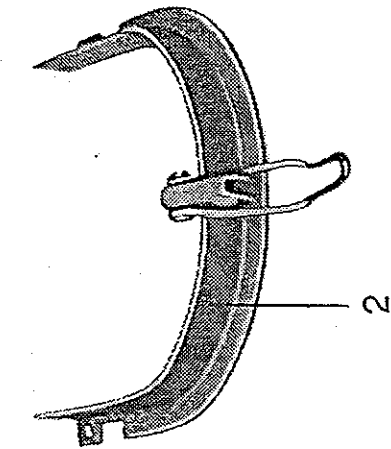
Bezugs-Nr.	Ersatzteil-Nr.	Benennung	TGL-Teil-Nr.	Stückzahl	Bemerkungen
1	6531 01 246	Austragmulde		1	b
1.1.	6531 01 247	Muldentrog		1	
1.4.	6531 01 256	Muldenschild		1	

Alle übrigen Ersatzteile wie bei Austragmulde Seite 51





Bezugs- Nr.	Ersatzteil- Nr.	Benennung	TGL-Teil- Nr.	Stückzahl	Bemerkungen
1	6541 00 028	Absackkasten		1	
		Sechskantschraube M 8 × 16	0-933-8.8	3	
		Scheibe 8,4	0-125-St	3	
		Federring B 8	7403	3	
		Sechskantmutter M 8	0-934-6	3	
2	6531 00 241	Befestigungsplatte		1	
3	6531 00 006	Gummihülsen		2	
4	6541 00 027	Verbindungsbolzen		1	
		Sechskantschraube M 8 × 30	0-933-8.8	2	
		Scheibe 8,4	0-125-St	2	
		Federring B 8	7403	2	
		Sechskantmutter M 8	0-934-6	2	
5	6531 00 242	Bolzen		1	
6	6541 00 026	Stellhebel lang		1	
7	0220 52 331	Stellhebel kurz		1	
8		Kugelgriff B 40	2950	2	
9	6531 00 271	Skala		1	
10	6541 00 025	Antriebsbügel		1	
		Sechskantmutter BM 16	0-439-04	4	
		Scheibe 17	0-125-St	4	a
11	6531 00 238	Gummigelenk		2	
		Sechskantschraube M 8 × 20	0-933-8.8	4	
		Federring B 8	7403	4	
		Sechskantmutter M 8	0-934-6	4	
		Scheibe 8,4	0-125-St	4	

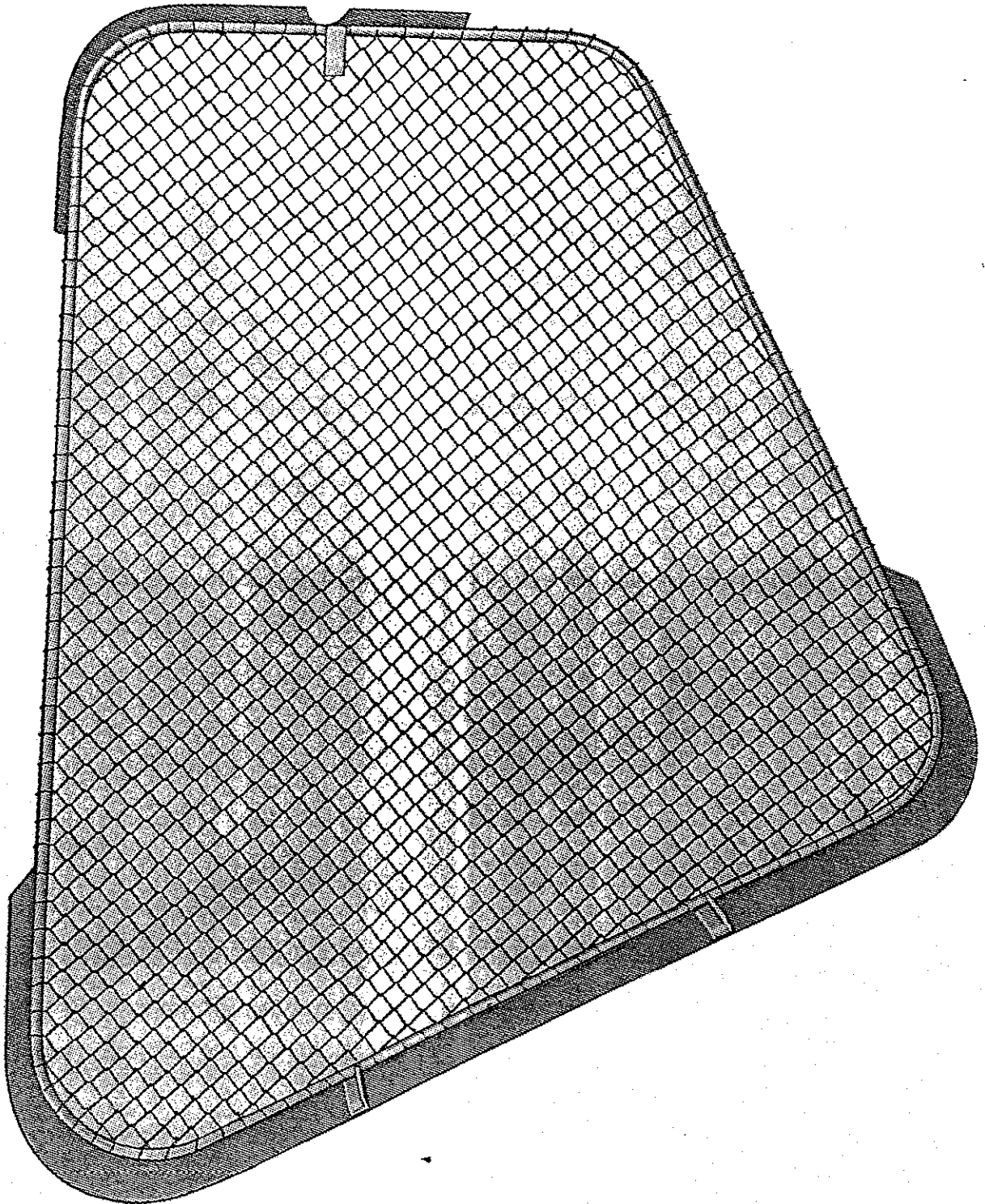


Tafel Nr. 25

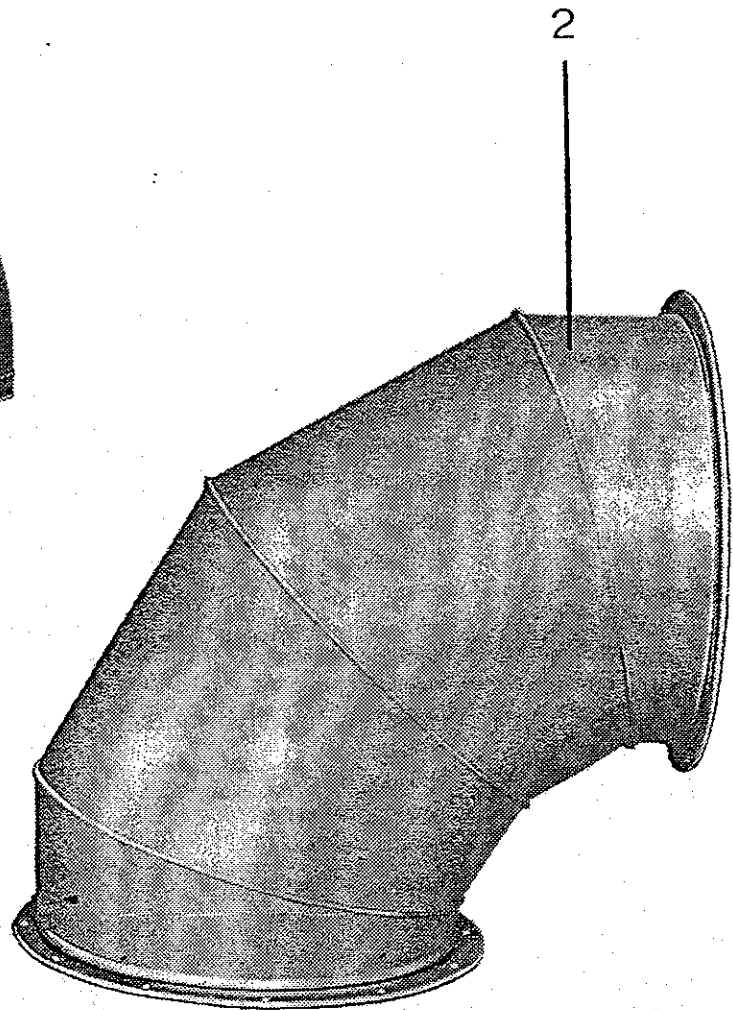
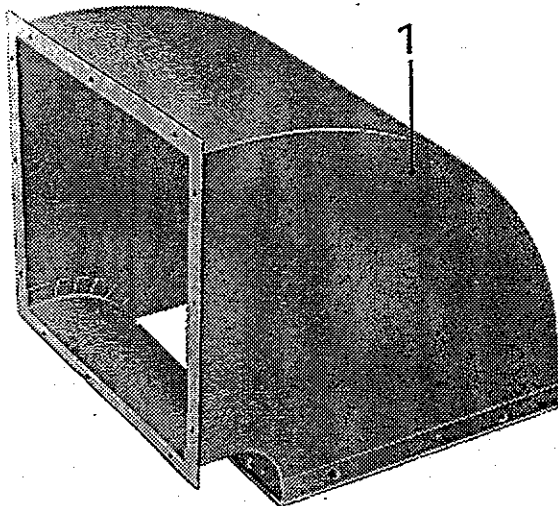
Bezugs-Nr.	Ersatzteil-Nr.	Benennung	TGL-Teil-Nr.	Stückzahl	Bemerkungen
1	6541 00 030	Absackschiene		1	
		Sechskantschraube M 10 × 35	0-933-8.8	2	a
		Scheibe 10,5	0-125-St	4	a
		Federring B 10	7403	2	a
		Sechskantmutter M 10	0-934-6	2	a
2	PeN 45037	Absackring A 280		4	
		Sechskantschraube M 8 × 20	0-933-8.8	8	a
		Federring B 8	7403	8	a
		Sechskantmutter M 8	0-934-6	8	a

Tafel Nr. 26

Bezugs-Nr.	Ersatzteil-Nr.	Benennung	TGL-Teil-Nr.	Stückzahl	Bemerkungen
	6541 00 024	Schutzvorrichtung		1	A; A04; A06; A08; A11; A18; A44
	02 203590 0	Schutzvorrichtung		1	A09
		Sechskantschraube M 10 × 30	0-933-8.8	1	
		Scheibe 10,5	0-125-St	1	
		Federring B 10	7403	1	
		Sechskantmutter M 10	0-934-6	1	



Bezugs-Nr.	Ersatzteil-Nr.	Benennung	TGL-Teil-Nr.	Stückzahl	Bemerkungen
		Ausrüstungsteile			c
1	6541 00 036	Ausblasekrümmer		1	
		Sechskantschraube M 8 × 20	0-933-8.8	12	
		Federring B 8	7403	12	
		Sechskantmutter M 8	0-934-6	12	
2	PeN 60104	Krümmer 400 Ø × 90		×	
		Sechskantschraube M 8 × 20	0-933-8.8	×	
		Federring B 8	7403	×	
		Sechskantmutter M 8	0-934-6	×	



Tafel Nr. 28

Bezugs-Nr.	Ersatzteil-Nr.	Benennung	TGL-Teil-Nr.	Stückzahl	Bemerkungen
1	6541 00 037	Ausrüstungsteile Übergangrohr Sechskantschraube M 8 × 20 Federring B 8 Sechskantmutter M 8	0-933-8.8 7403 0-934-6	1 12 12 12	c
2	PeN 60101	Flanschrohr 400 Ø		×	
3	PeN 60102	Endrohr, gerade 400 Ø		×	
4	PeN 60103	Endrohr, schräg 400 Ø		×	

